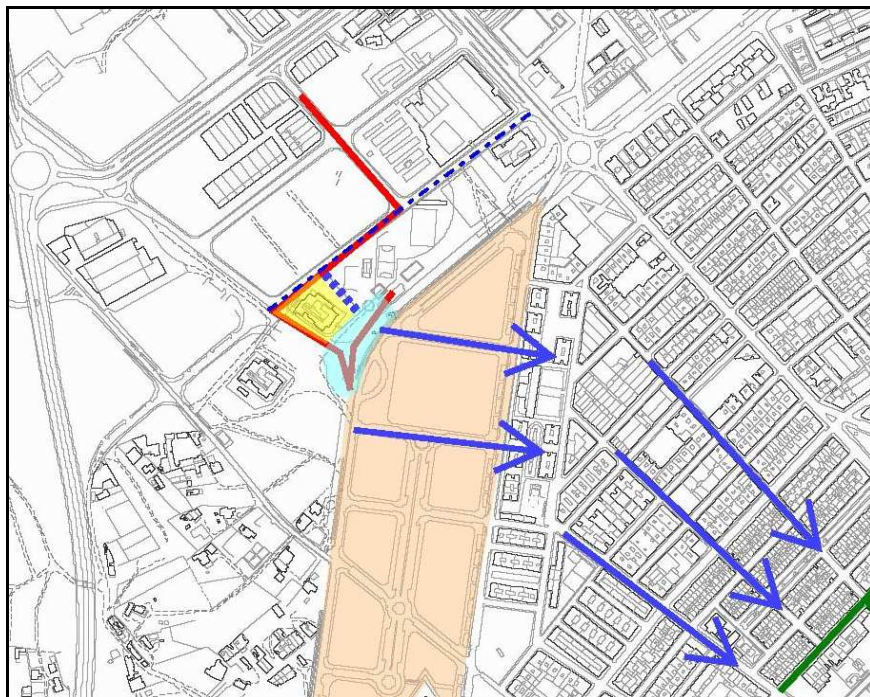




**Aigües  
d'Elx**

# **PROYECTO DE COLECTOR CARRÚS ESTE TRAMO 4**



**DOCUMENTO 2  
PLANOS**

**Elche, junio de 2015**



**PROYECTO DE COLECTOR DE CARRÚS ESTE  
TRAMO 4**

**DOCUMENTO Nº 2  
PLANOS**

---

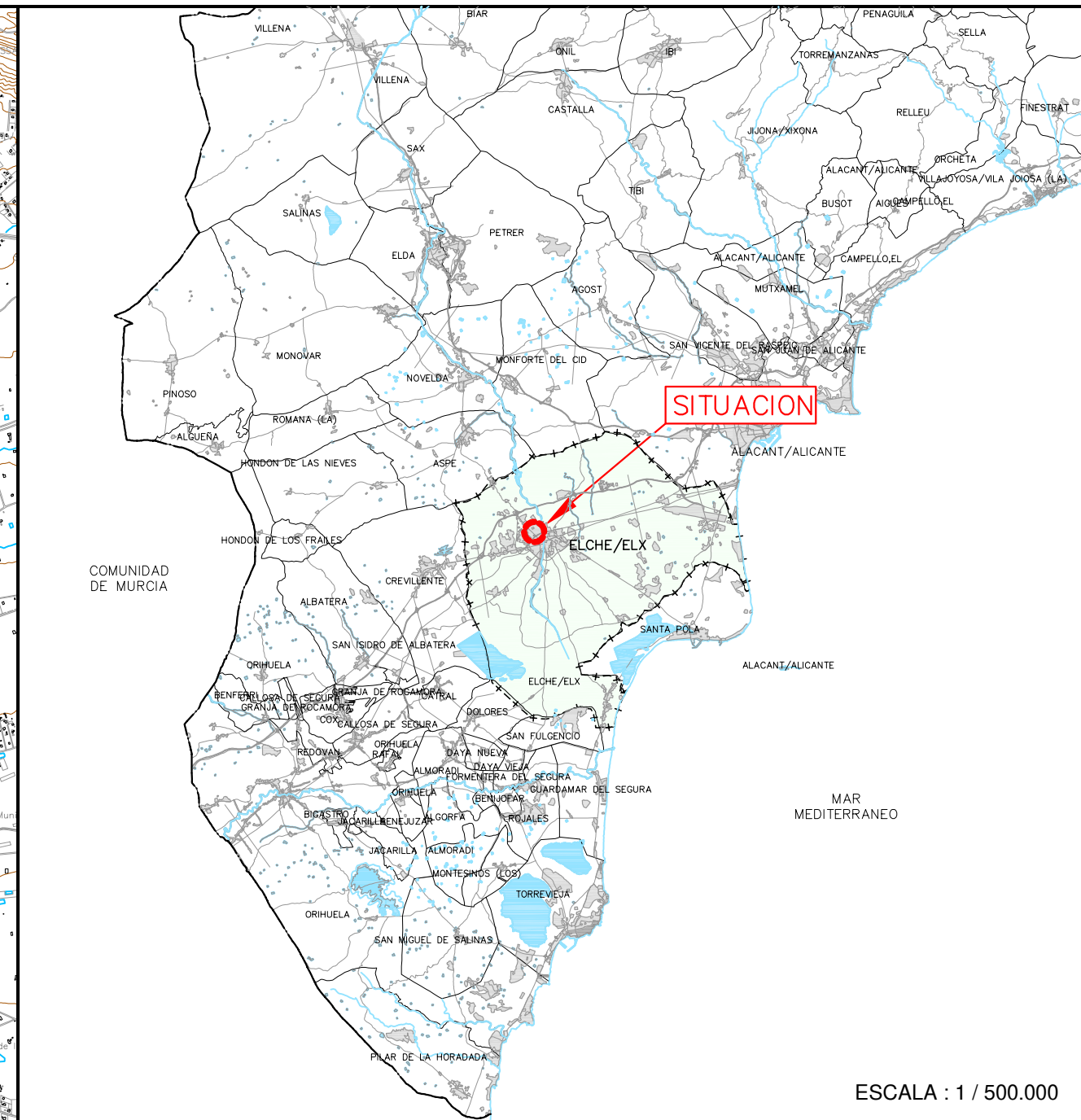
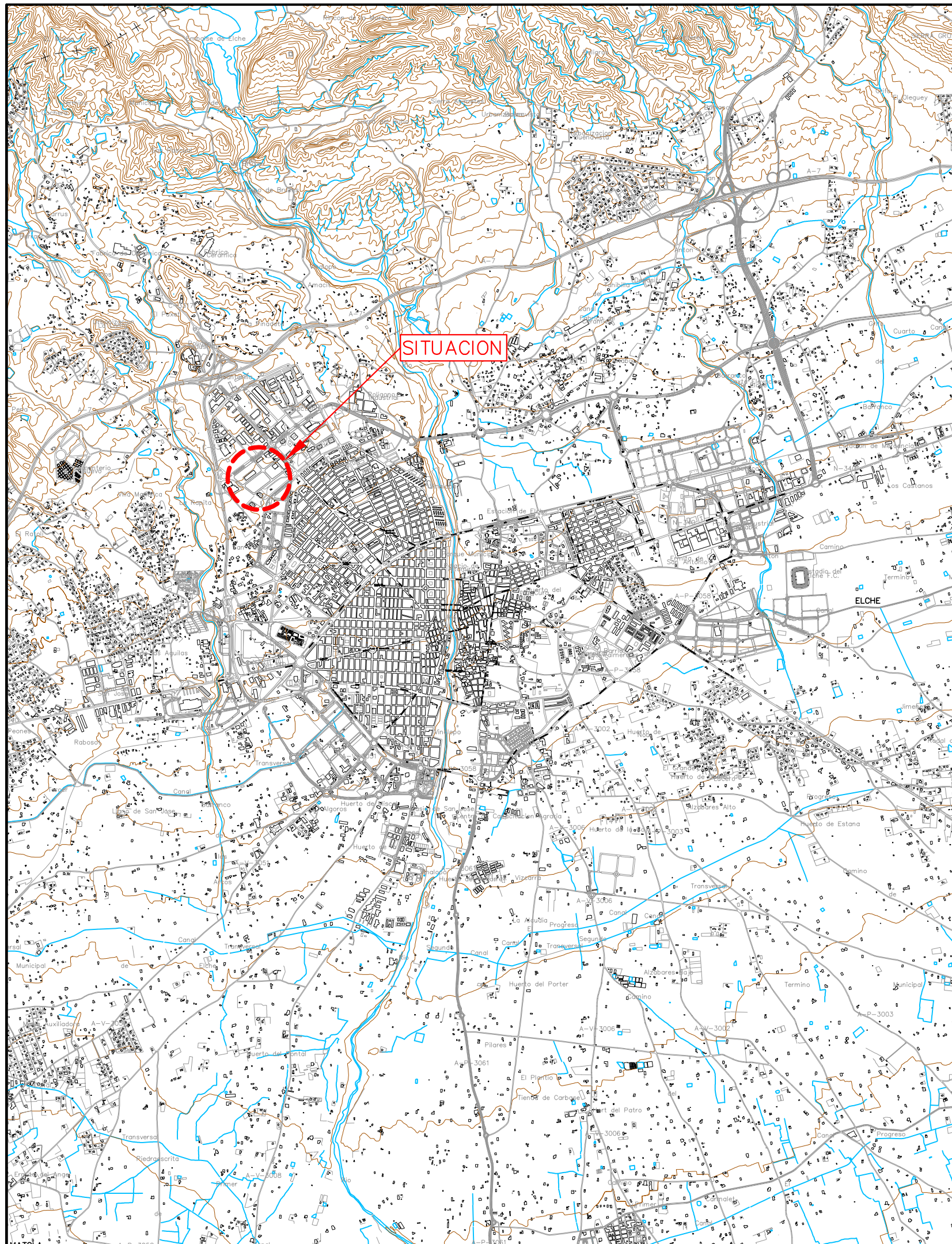


## **DOCUMENTO Nº 2 - PLANOS**

### **ÍNDICE**

1. SITUACIÓN
  2. PLANTA ESTADO ACTUAL (2 hojas)
  3. PLANTA TRAZADO PROYECTADO (2 hojas)
  4. PERFILES LONGITUDINALES
    - 4.1. COLECTOR GENERAL (2 hojas)
    - 4.2. COLECTORES SECUNDARIOS
  5. DETALLES
    - 5.1. ZANJAS
    - 5.2. CANALES DE CAPTACIÓN
    - 5.3. CÁMARAS DE REGISTRO (7 hojas)
    - 5.4. POZOS DE REGISTRO DE SANEAMIENTO
  6. PLANTA DE PAVIMENTOS (2 hojas)
  7. PLANTA DE SERVICIOS AFECTADOS
-





ESCALA : 1 / 500.000



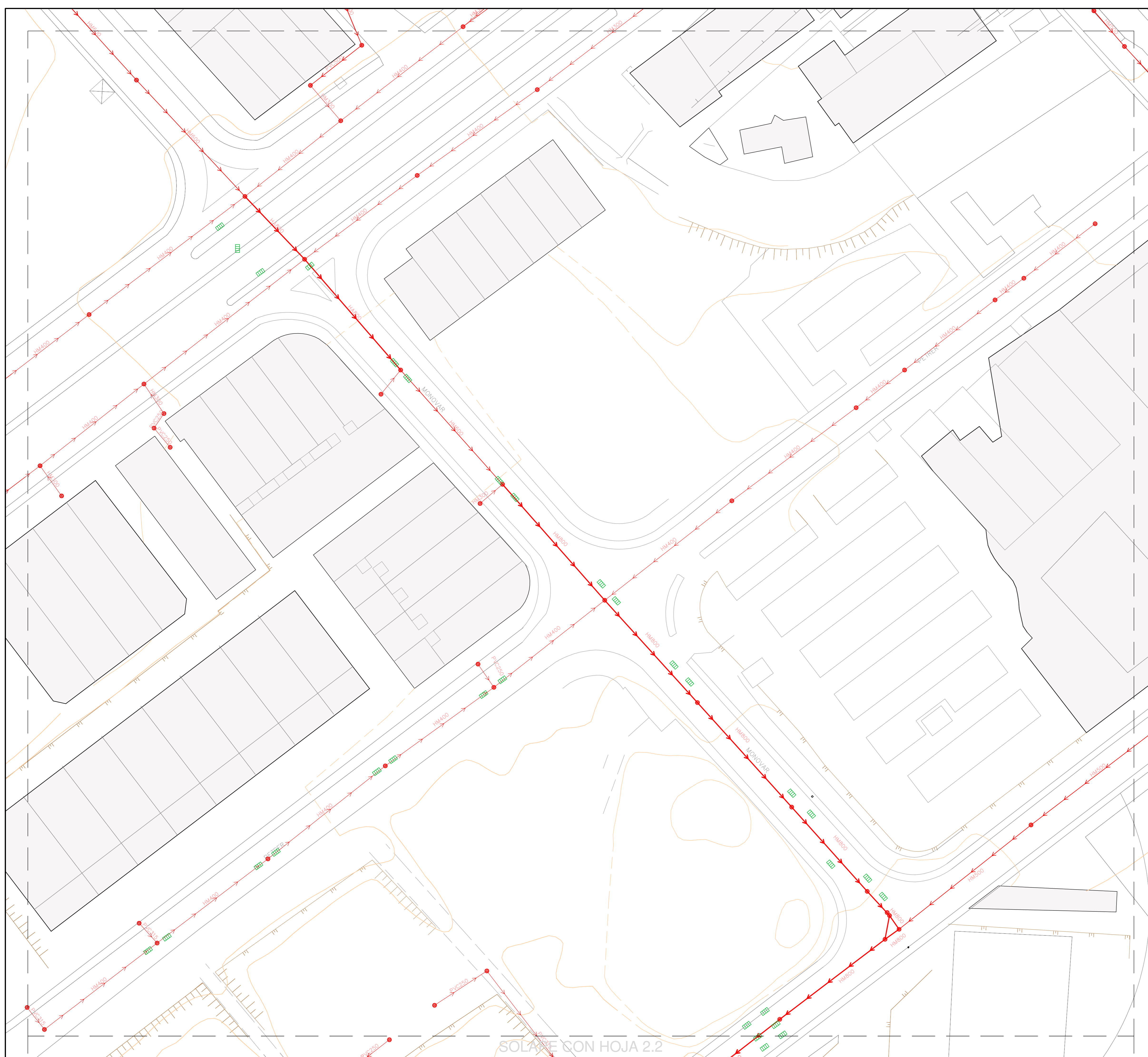
Aigües i Sanejament d'Elx, S.A.

# PROYECTO DE COLECTOR DE CARRÚS ESTE TRAMO 4

PLANO N°: <b>1</b>	DESIGNACIÓN: <b>SITUACIÓN</b>	ESCALA: 1 / 40.000	FECHA: JUNIO 2015	REFERENCIA: 2015105000
-----------------------	----------------------------------	-----------------------	----------------------	---------------------------

INGENIERO AUTOR DEL PROYECTO :  
Ingeniero de Caminos C. y P. : Carlos Fernández-Montes Llord





- CONDUCCIÓN DE ALCANTARILLADO EXISTENTE
- CONDUCCIÓN DE PLUVIALES EXISTENTE
- IMBORNAL EXISTENTE

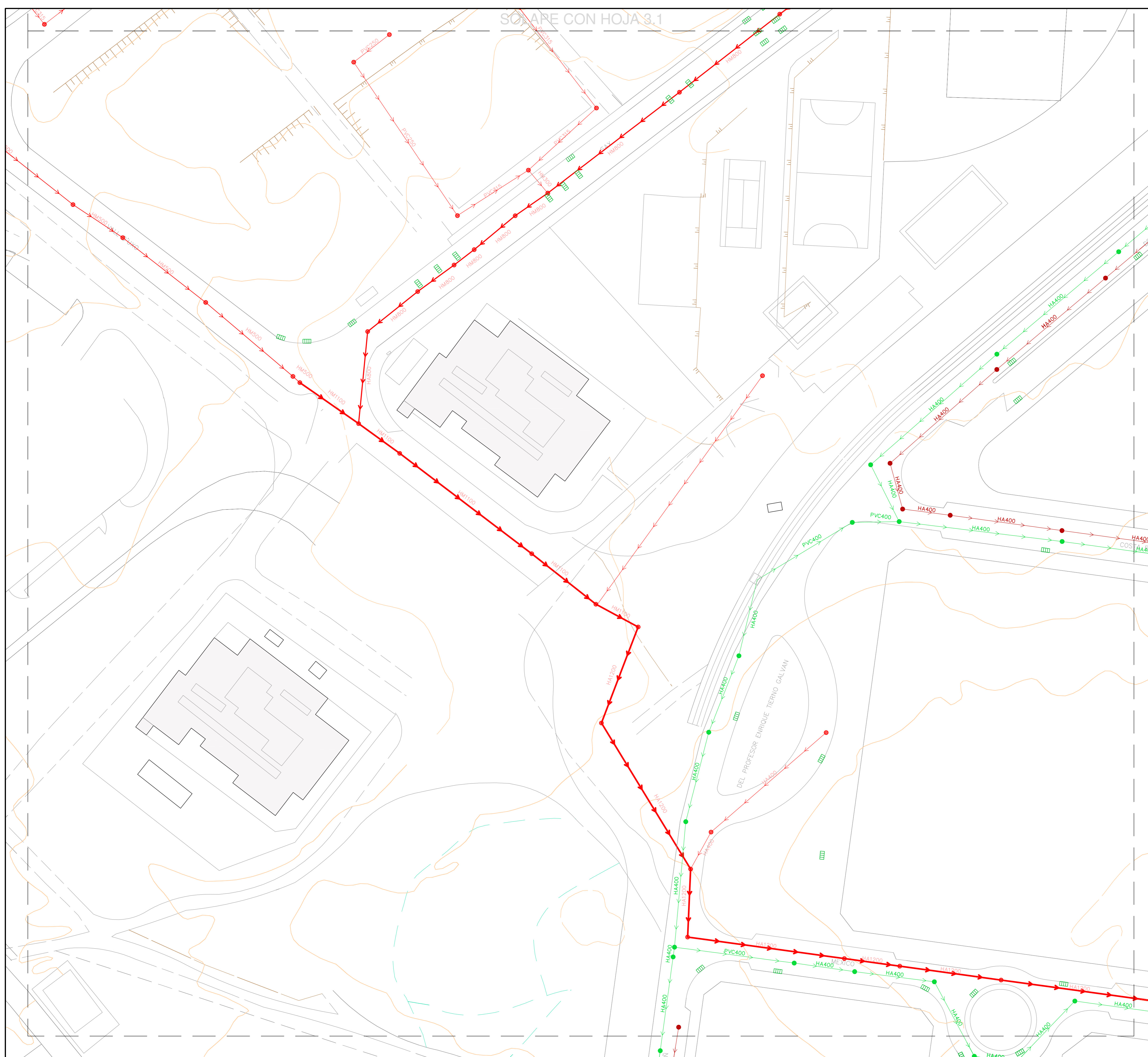
**Aigües i Sanejament d'Elx, S.A.**




**PROYECTO DE COLECTOR DE CARRÚS ESTE  
TRAMO 4**

PLANO Nº:	DESIGNACIÓN:	ESCALA:	
2.1	PLANTA ESTADO ACTUAL	1 / 500	
		FECHA:	REFERENCIA:
		JUNIO 2015	201510501_2.1

INGENIERO AUTOR DEL PROYECTO:  
  
Ingeniero de Caminos C. y P.: Carlos Fernández-Montes Llard





-  CONDUCCIÓN DE ALCANTARILLADO EXISTENTE
-  CONDUCCIÓN DE PLUVIALES EXISTENTE
-  IMBORNAL EXISTENTE

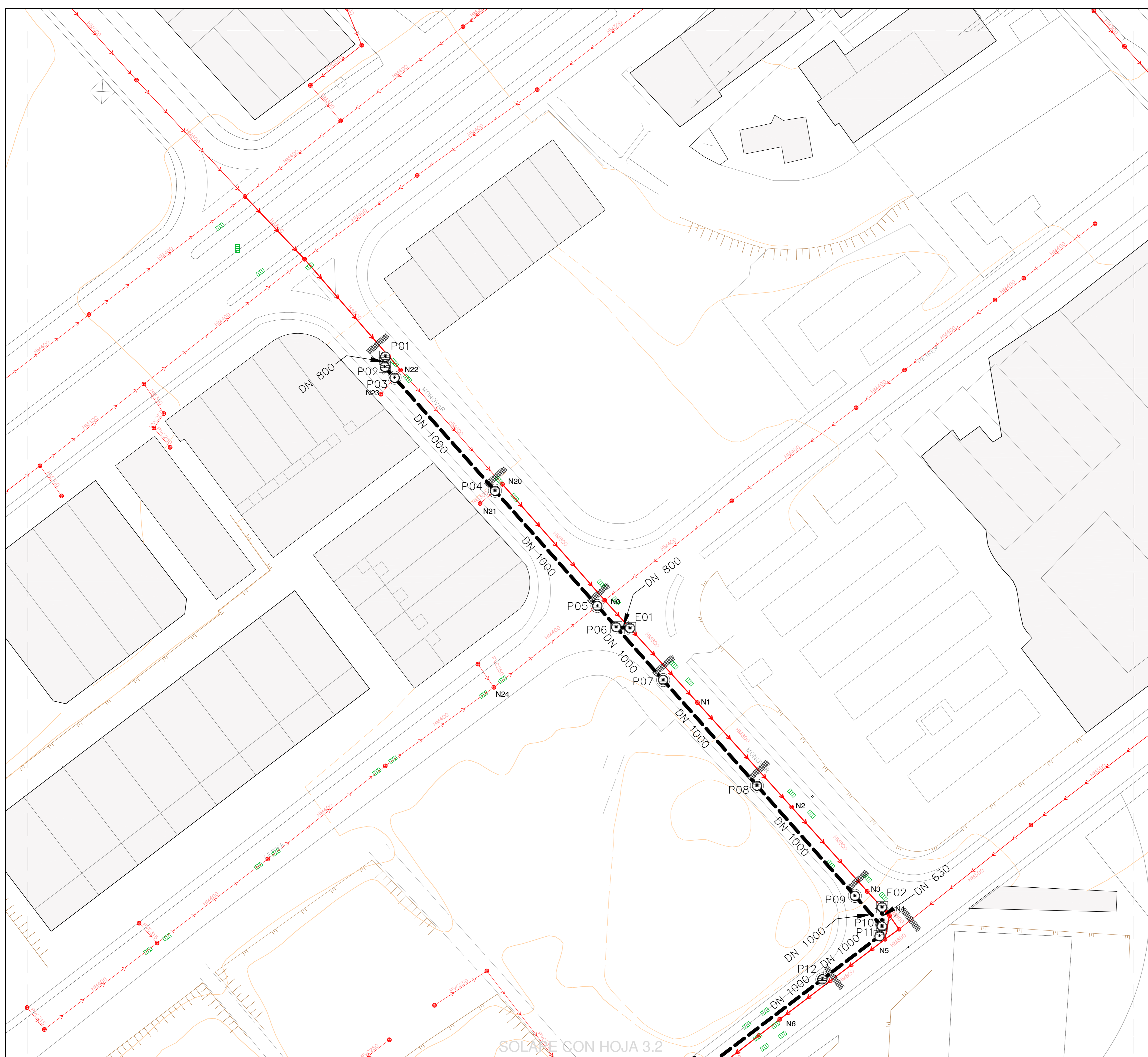


**PROYECTO DE COLECTOR DE CARRÚS ESTE  
TRAMO 4**

PLANO Nº: <b>2.2</b>	DESIGNACIÓN: <b>PLANTA ESTADO ACTUAL</b>	ESCALA: 1 / 500
	FECHA: JUNIO 2015	REFERENCIA: 2015105001_2.2

INGENIERO AUTOR DEL PROYECTO:  
Ingeniero de Caminos C. y P.: Carlos Fernández-Montes Lladó





- CONDUCCIÓN DE ALCANTARILLADO EXISTENTE
- CONDUCCIÓN DE PLUVIALES EXISTENTE
- IMBORNAL EXISTENTE
- COLECTOR DE ALCANTARILLADO PROYECTADO
- REPOSICIÓN DE CONDUCCIÓN DE ALCANTARILLADO
- CONDUCCIÓN INUTILIZADA
- CÁMARA DE REGISTRO PROYECTADA
- CÁMARA DE REGISTRO PROYECTADA CON REGISTRO VENTILADO
- POZO DE CHIMENEA PROYECTADO
- POZO DE CHIMENEA PROYECTADO CON REGISTRO VENTILADO
- POZO DE REGISTRO PROYECTADO
- IMBORNAL PROYECTADO / IMBORNAL CON BUZÓN PROYECTADO

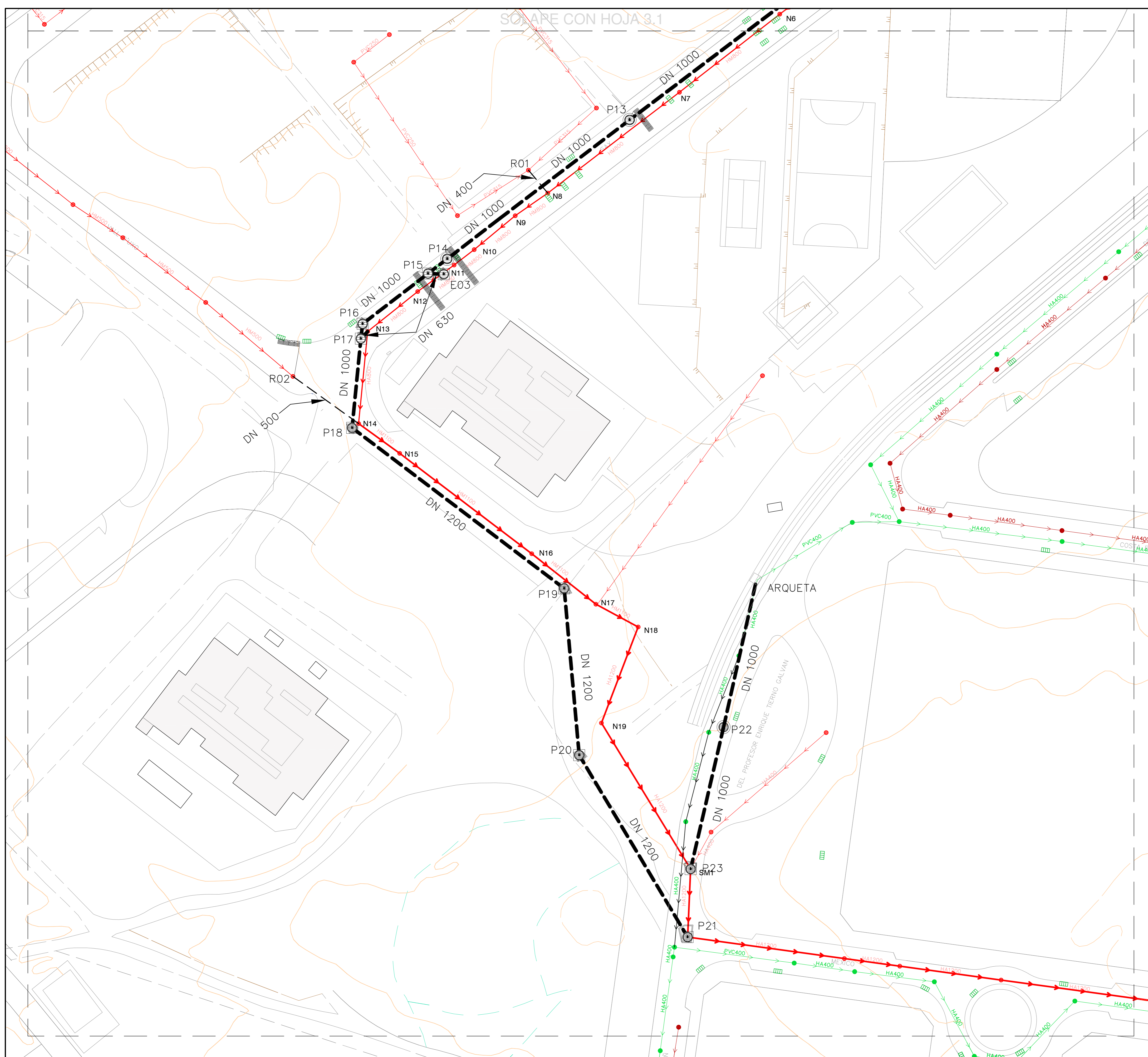
Aigües i Sanejament d'Elx, S.A.

**PROYECTO DE COLECTOR DE CARRÚS ESTE TRAMO 4**

PLANO Nº:	DESIGNACIÓN:	ESCALA:
3.1	PLANTA TRAZADO PROYECTADO	1 / 500
	FECHA:	REFERENCIA:
	JUNIO 2015	201510501_3.1

INGENIERO AUTOR DEL PROYECTO:  
Ingeniero de Caminos C. y P.: Carlos Fernández-Montes Llord





- CONDUCCIÓN DE ALCANTARILLADO EXISTENTE
- CONDUCCIÓN DE PLUVIALES EXISTENTE
- IMBORNAL EXISTENTE
- COLECTOR DE ALCANTARILLADO PROYECTADO
- REPOSICIÓN DE CONDUCCIÓN DE ALCANTARILLADO
- CONDUCCIÓN INUTILIZADA
- CÁMARA DE REGISTRO PROYECTADA
- CÁMARA DE REGISTRO PROYECTADA CON REGISTRO VENTILADO
- POZO DE CHIMENEA PROYECTADO
- POZO DE CHIMENEA PROYECTADO CON REGISTRO VENTILADO
- POZO DE REGISTRO PROYECTADO
- IMBORNAL PROYECTADO / IMBORNAL CON BUZÓN PROYECTADO

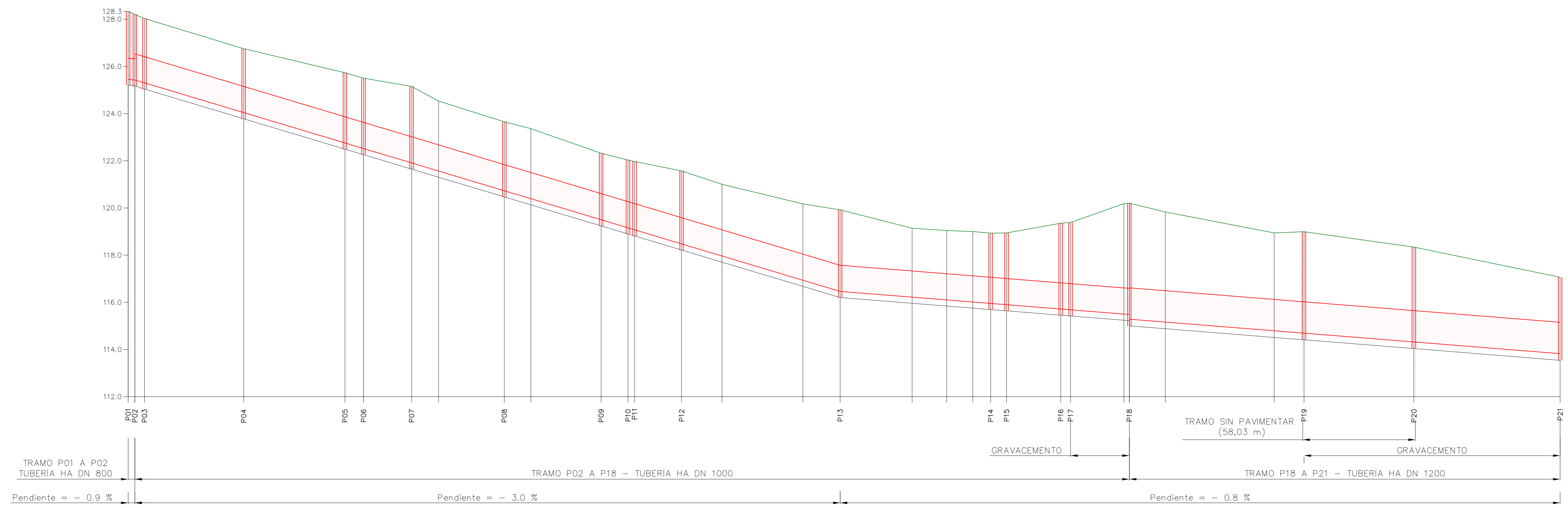


**PROYECTO DE COLECTOR DE CARRÚS ESTE TRAMO 4**


PLANO Nº: <b>3.2</b>	DESIGNACIÓN: <b>PLANTA TRAZADO PROYECTADO</b>	ESCALA: 1 / 500
	FECHA: JUNIO 2015	REFERENCIA: 201510501_3.2

INGENIERO AUTOR DEL PROYECTO:  
Ingeniero de Caminos C. y P.: Carlos Fernández-Montes Lloró





COTAS ROJAS	COTAS DE TERRENO		COTAS FONDO DE ZANJA		DISTANCIAS PARCIALES	DISTANCIAS AL ORIGEN	P.K.
	Actual	Propuesta	Actual	Propuesta			
-3.13	128.33	125.21	125.21	125.21	0.00	0.00	0.0
-3.02	128.20	125.18	125.18	125.18	2.83	2.83	2.83
-3.04	128.20	125.16	125.16	125.16	0.00	2.83	2.83
-2.99	128.03	123.04	123.04	123.04	4.08	6.91	6.91
-2.97	126.75	123.78	123.78	123.78	42.02	48.94	48.94
-3.24	125.73	122.49	122.49	122.49	42.87	91.81	91.81
-3.24	125.50	122.26	122.26	122.26	7.86	99.67	99.67
-3.50	125.15	121.65	121.65	121.65	20.38	120.05	120.05
-3.23	124.53	121.30	121.30	121.30	11.39	131.44	131.44
-3.18	123.65	120.47	120.47	120.47	27.88	159.32	159.32
-3.23	123.36	120.13	120.13	120.13	11.24	170.57	170.57
-3.08	122.32	119.24	119.24	119.24	29.75	200.31	200.31
-3.13	121.03	118.60	118.60	118.60	11.36	211.68	211.68
-3.16	121.97	118.81	118.81	118.81	2.78	214.46	214.46
-3.35	121.57	118.22	118.22	118.22	19.92	234.38	234.38
-3.30	121.00	117.70	117.70	117.70	17.12	251.50	251.50
-3.50	120.17	116.67	116.67	116.67	34.27	285.77	285.77
-3.72	119.92	116.20	116.20	116.20	15.79	301.56	301.56
-3.18	119.14	115.96	115.96	115.96	30.47	332.03	332.03
-3.20	119.04	115.84	115.84	115.84	14.62	346.65	346.65
-3.25	119.00	115.75	115.75	115.75	11.06	357.71	357.71
-3.24	118.93	115.69	115.69	115.69	7.59	365.30	365.30
-3.30	118.94	115.64	115.64	115.64	6.73	372.02	372.02
-3.90	119.35	115.45	115.45	115.45	22.94	394.96	394.96
-3.96	119.38	115.42	115.42	115.42	4.16	399.12	399.12
-4.94	120.18	115.24	115.24	115.24	27.81	427.73	427.73
-5.20	120.20	115.00	115.00	115.00	0.00	424.03	424.03
-4.95	119.83	114.88	114.88	114.88	15.20	439.23	439.23
-4.43	118.94	114.51	114.51	114.51	46.12	485.35	485.35
-4.58	118.99	114.41	114.41	114.41	12.63	497.98	497.98
-4.30	118.34	114.04	114.04	114.04	46.55	544.53	544.53
-3.52	117.06	113.54	113.54	113.54	61.94	606.47	606.47


**Aigües i Sanejament d'Elx, S.A.**

---

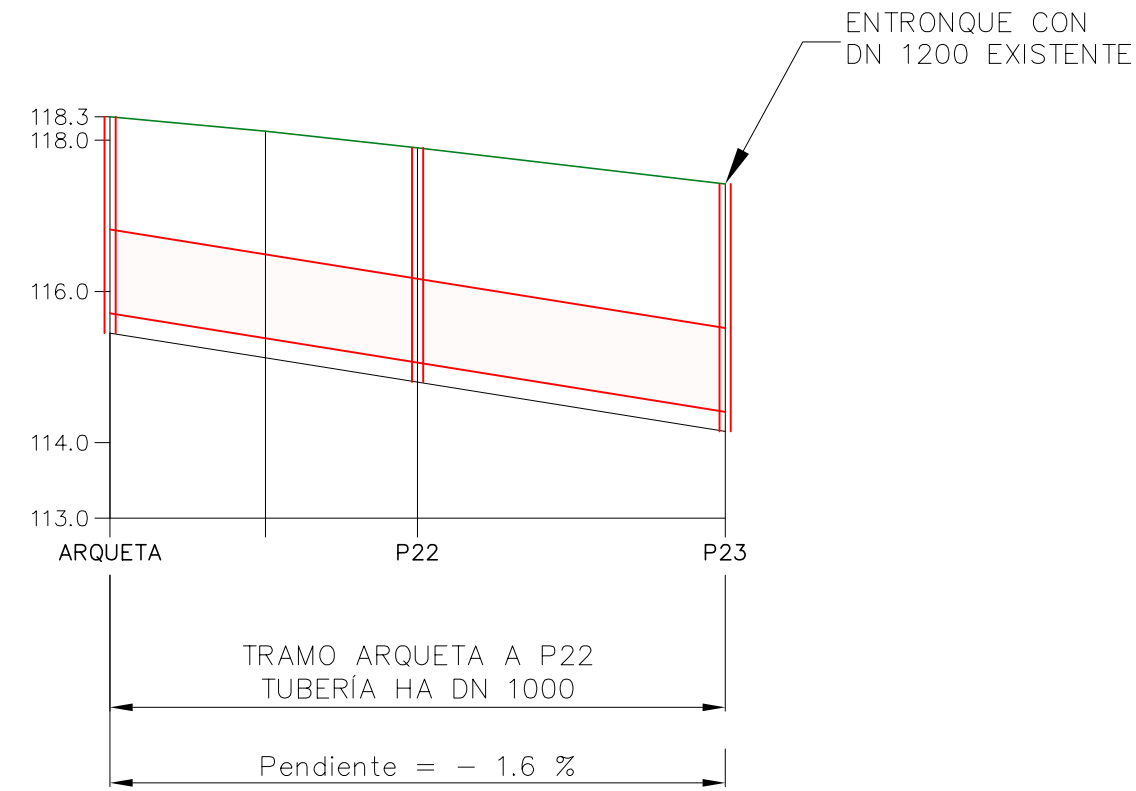
**PROYECTO DE COLECTOR DE CARRÚS ESTE**  
**TRAMO 4**

PLANO Nº:	DESIGNACIÓN:	ESCALA:	H = 1/ 1.000 V = 1/ 100
<b>4.1.1</b>	<b>PERFIL LONGITUDINAL COLECTOR PRINCIPAL</b>	FECHA:	REFERENCIA:
		JUNIO 2015	2015105002_4.1.1

---

INGENIERO AUTOR DEL PROYECTO:  
 Ingeniero de Caminos C. y P.: Carlos Fernández-Montes Llord





P.K.	0.0			81.4
DISTANCIAS AL ORIGEN	0.00	20.58	40.69	81.38
DISTANCIAS PARCIALES	0.00	20.58	20.11	40.69
COTAS FONDO DE ZANJA	115.45	115.12	114.80	114.15
COTAS DE TERRENO	118.31	118.12	117.90	117.42
COTAS ROJAS				
PROFUNDIDAD DE EXCAVACIÓN	-2.86	-3.00	-3.10	-3.27



Aigües i Sanejament d'Elx, S.A.

PROYECTO DE COLECTOR DE CARRÚS ESTE  
TRAMO 4

PLANO Nº:

4.1.2

DESIGNACIÓN:

PERFIL LONGITUDINAL  
COLECTOR PRINCIPAL

ESCALA:

H = 1/ 1.000  
V = 1/ 100

FECHA:

JUNIO 2015

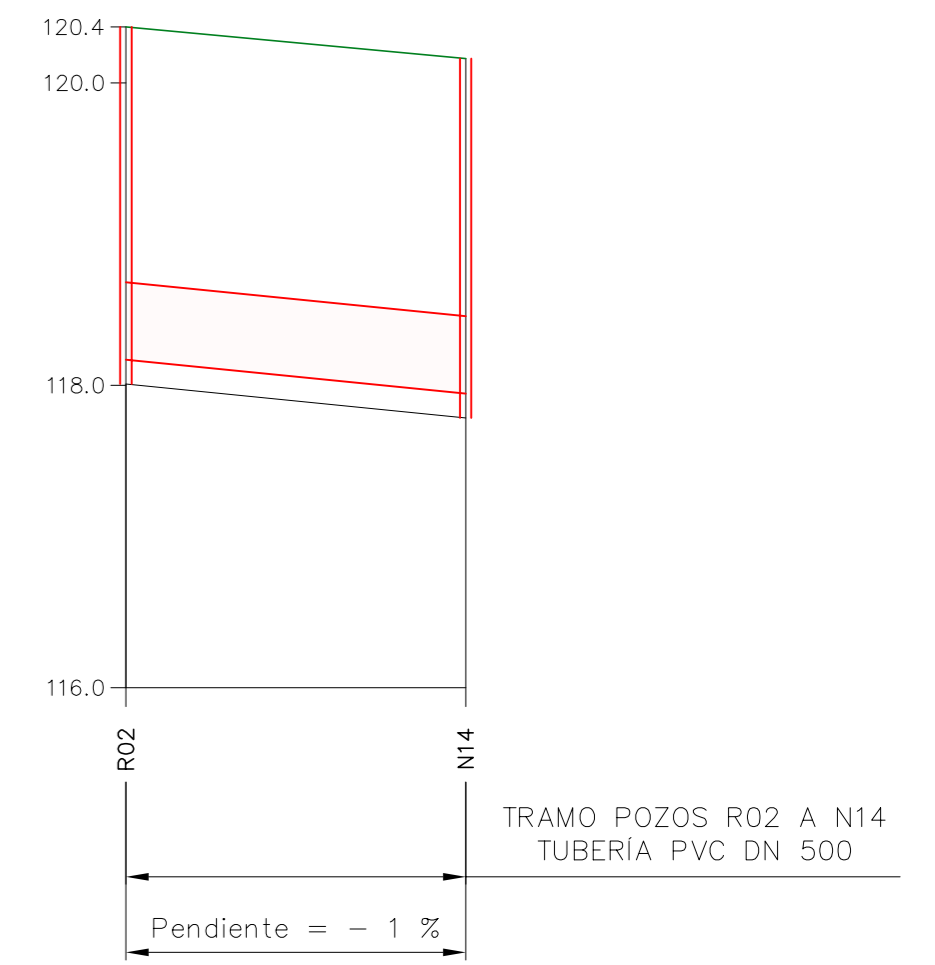
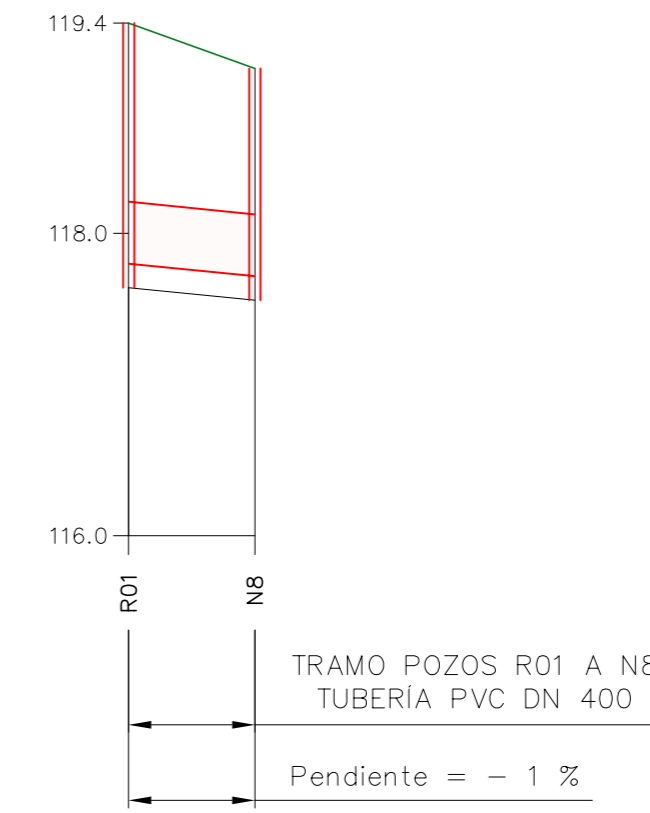
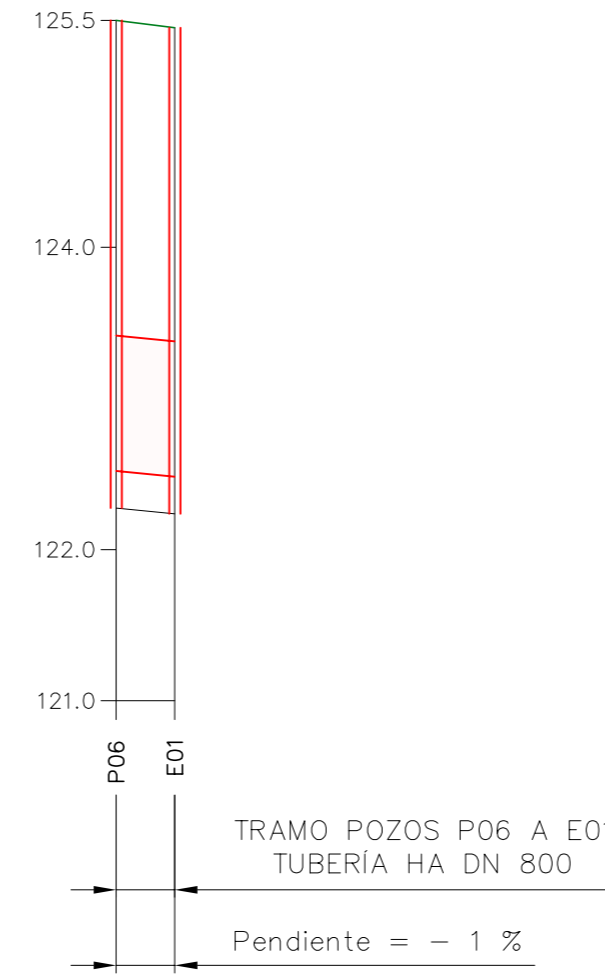
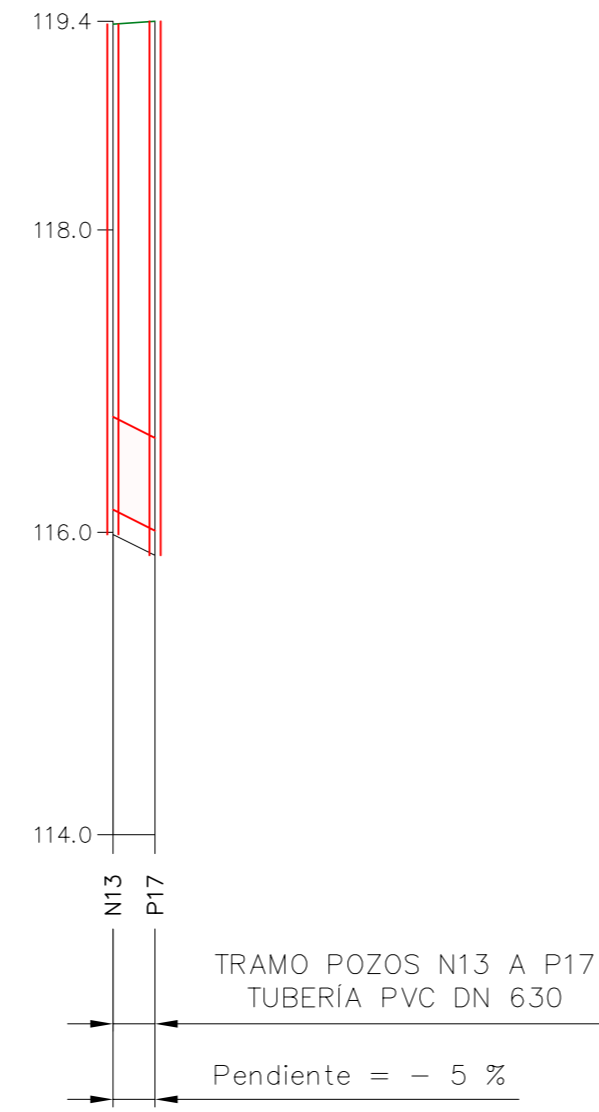
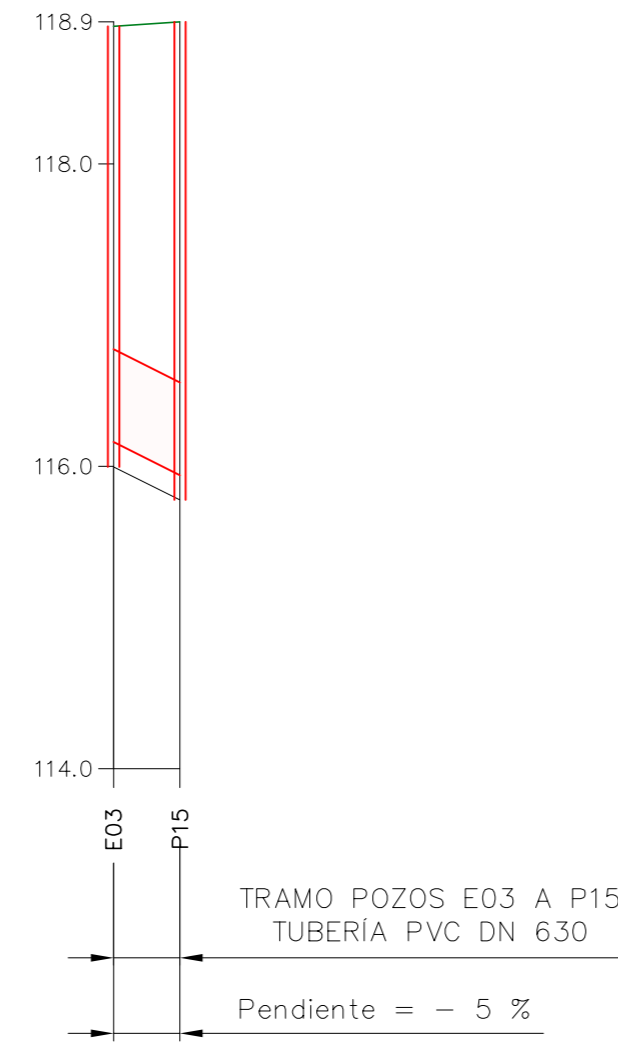
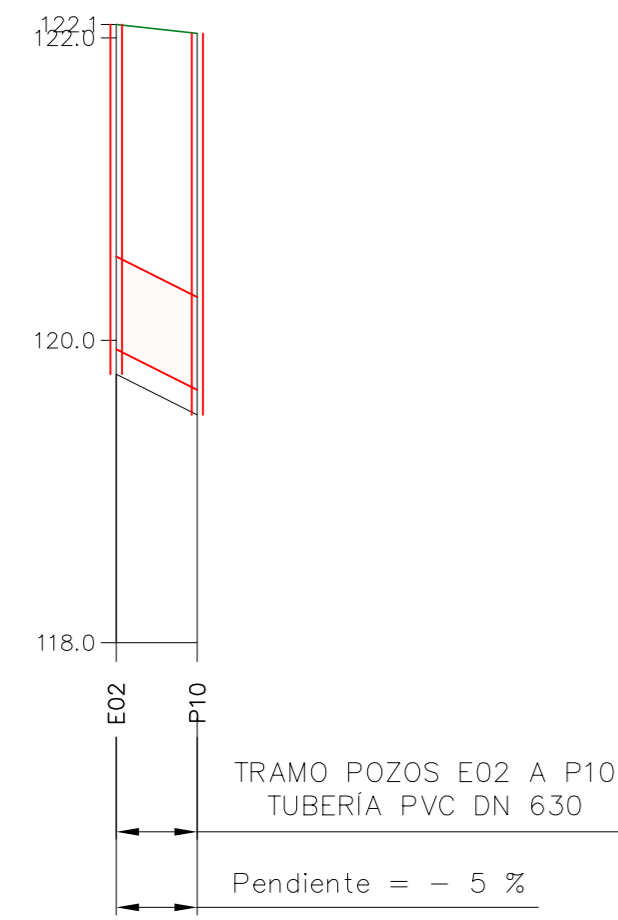
REFERENCIA:

2015105003\_4.1.2

INGENIERO AUTOR DEL PROYECTO :

Ingeniero de Caminos C. y P. : Carlos Fernández-Montes Llord





P.K.		0.0	5.4
DISTANCIAS AL ORIGEN		0.00	5.36
DISTANCIAS PARCIALES		0.00	5.36
COTAS FONDO DE ZANJA		119.78	119.51
COTAS DE TERRENO		122.09	122.03
COTAS ROJAS	PROFUNDIDAD DE EXCAVACIÓN	-2.31	-2.52

0.0	4.4
0.00	4.39
0.00	4.39
116.00	115.78
118.91	118.94
-2.91	-3.16

0.0	2.8
0.00	2.79
0.00	2.79
115.99	115.85
119.36	119.38
-3.37	-3.53

0.0	3.9
0.00	3.87
0.00	3.87
122.28	122.24
125.50	125.45
-3.22	-3.21

0.0	8.3
0.00	8.35
0.00	8.35
117.64	117.56
119.39	119.09
-1.75	-1.53

0.0	22.5
0.00	22.47
0.00	22.47
118.01	117.78
120.37	120.16
-2.36	-2.38



Aigües i Sanejament d'Elx, S.A.

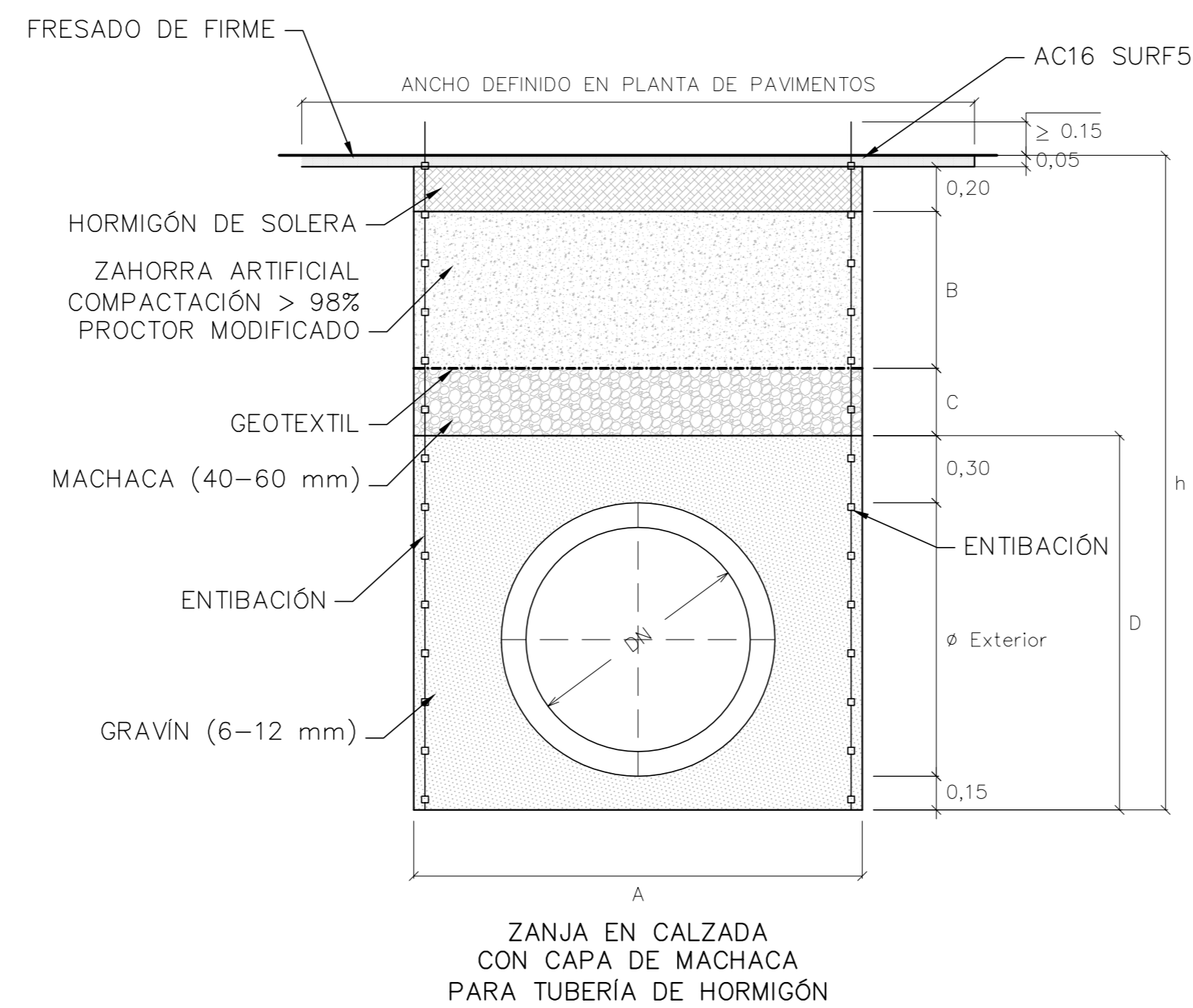
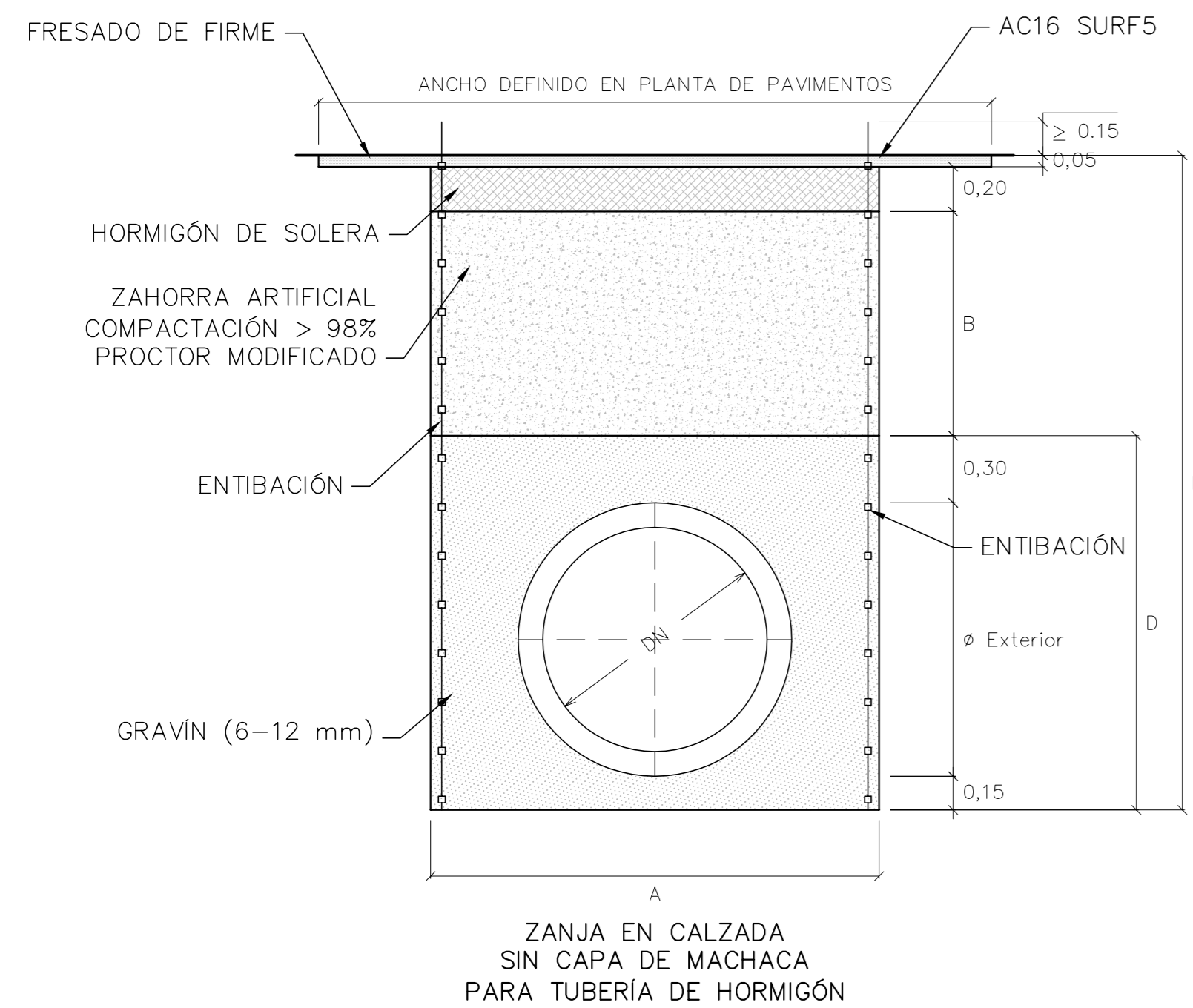
PROYECTO DE COLECTOR DE CARRÚS ESTE  
TRAMO 4

PLANO Nº: <b>4.2</b>	DESIGNACIÓN: PERFIL LONGITUDINAL COLECTORES SECUNDARIOS	ESCALA: H = 1/ 500 V = 1/ 50
FECHA: JUNIO 2015	REFERENCIA: 2015106011	

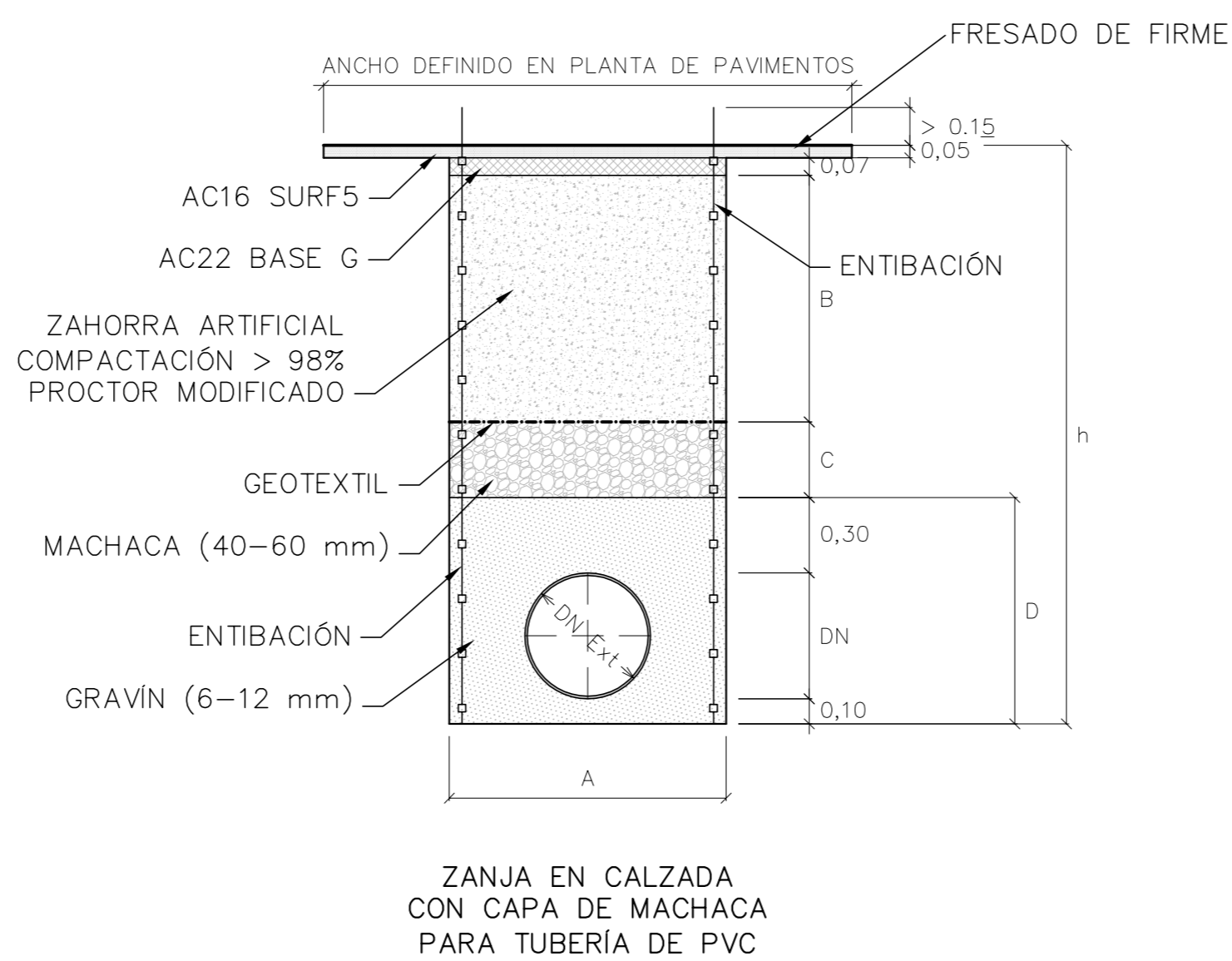
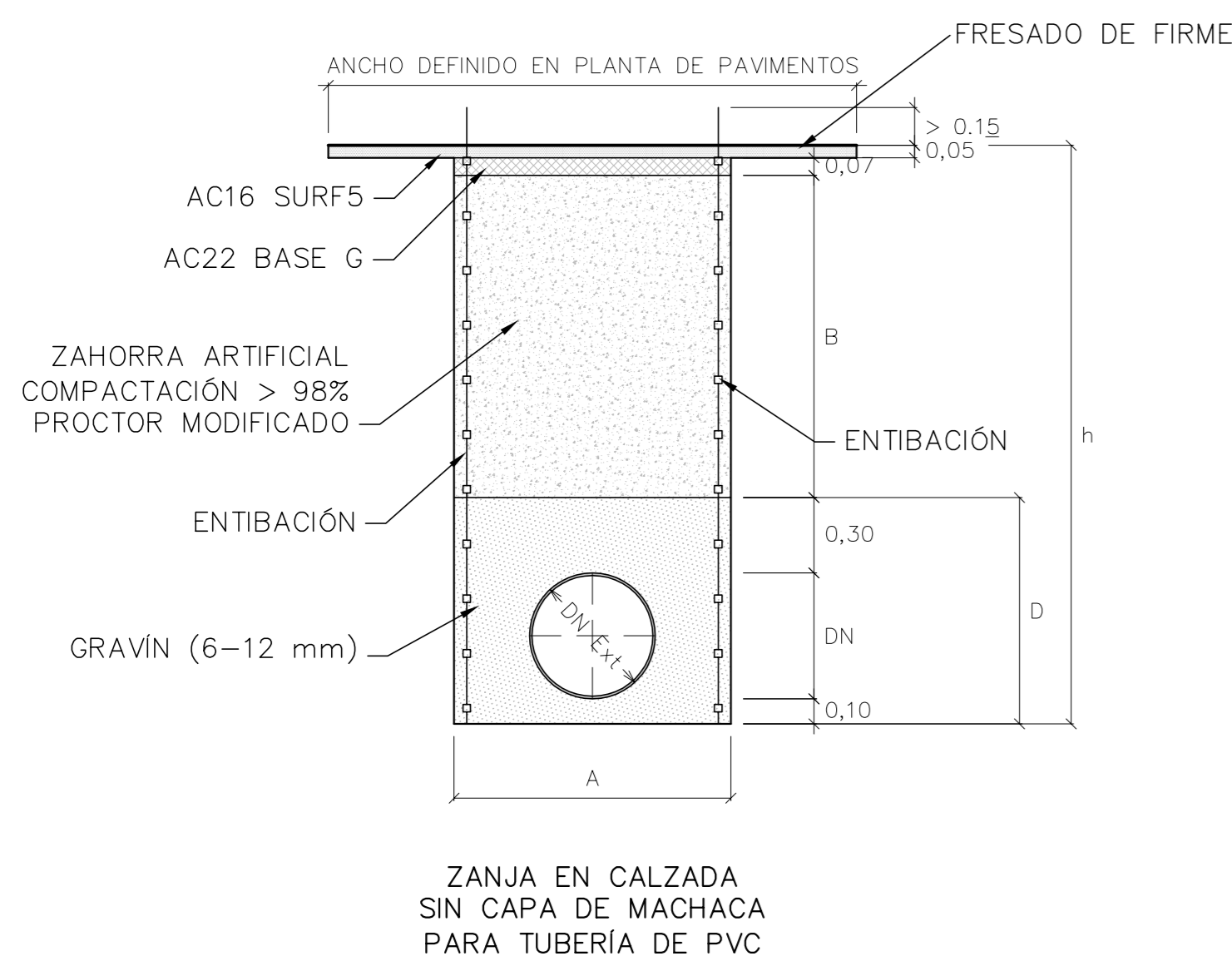
INGENIERO AUTOR DEL PROYECTO :

Ingeniero de Caminos C. y P. : Carlos Fernández-Montes Llord





	DN 800 h < 2.88 m	DN 800 h > 2.88 m	DN 1000 h < 3.12 m	DN 1000 h > 3.12 m	DN 1200 h < 3.36 m	DN 1200 h > 3.36 m
A	2,10 m	2,10 m	2,30 m	2,30 m	2,50 m	2,50 m
B	Variable	1,20 m	Variable	1,20 m	Variable	1,20 m
Geotextil	No	Si	No	Si	No	Si
C	No	Variable	No	Variable	No	Variable
D	1,43 m	1,43 m	1,67 m	1,67 m	1,91 m	1,91 m



	DN Ext 400 h < 2.25 m	DN Ext 400 h > 2.25 m	DN Ext 500 h < 2.35 m	DN Ext 500 h > 2.35 m	DN Ext 630 h < 3.36 m	DN Ext 630 h > 3.36 m
A	1,20 m	1,20 m	1,30 m	1,30 m	1,40 m	1,40 m
B	Variable	1,20 m	Variable	1,20 m	Variable	1,20 m
Geotextil	No	Si	No	Si	No	Si
C	No	Variable	No	Variable	No	Variable
D	0,80 m	0,80 m	0,90 m	0,90 m	1,03 m	1,03 m



Aigües i Sanejament d'Elx, S.A.

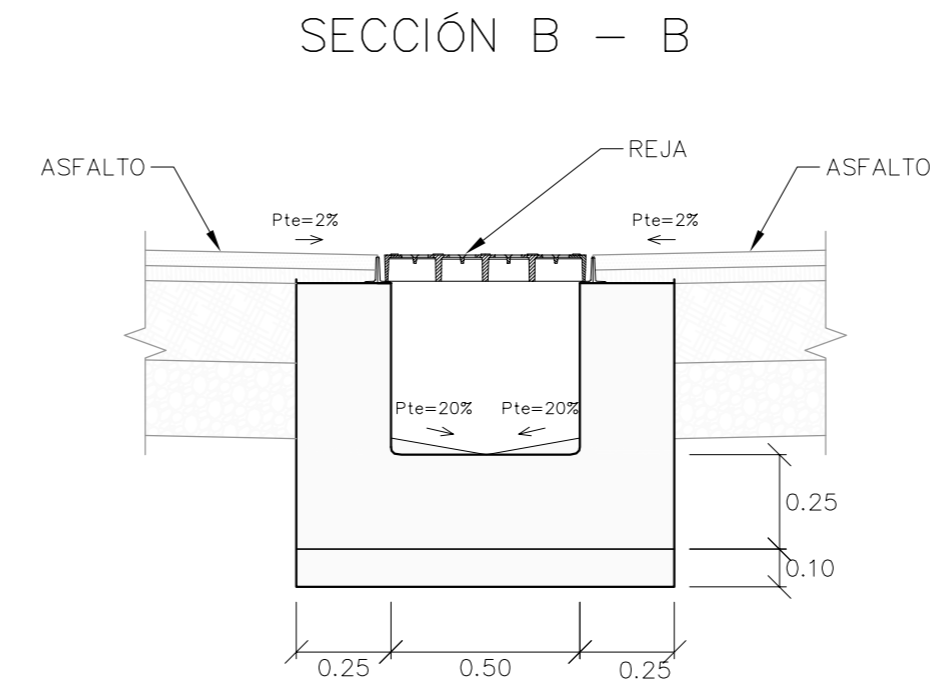
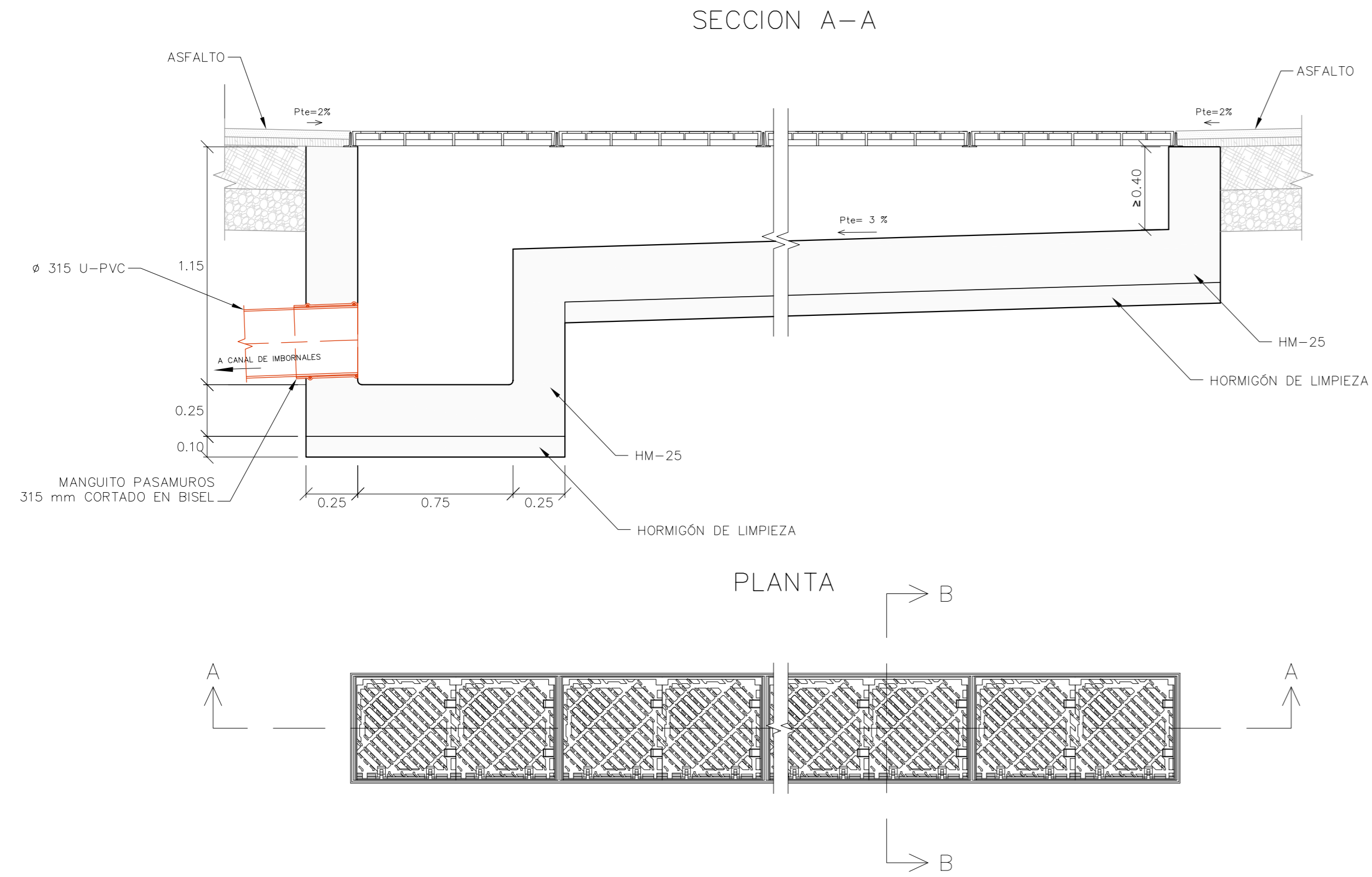
PROYECTO DE COLECTOR DE CARRÚS ESTE TRAMO 4

PLANO Nº: <b>5.1</b>	DESIGNACIÓN: <b>ZANJAS</b>	ESCALA: 1 / 25
	FECHA: JUNIO 2015	REFERENCIA: 2015105009

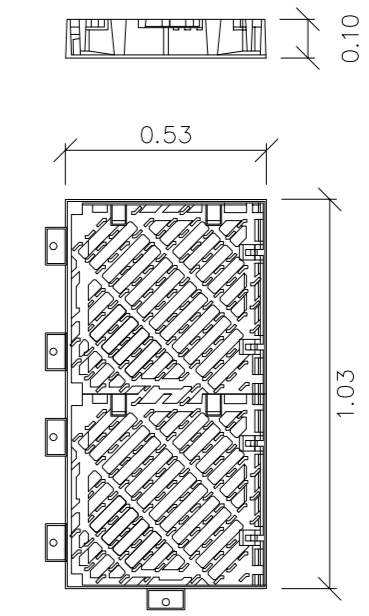
INGENIERO AUTOR DEL PROYECTO :

Ingeniero de Caminos C. y P.: Carlos Fernández-Montes Llard

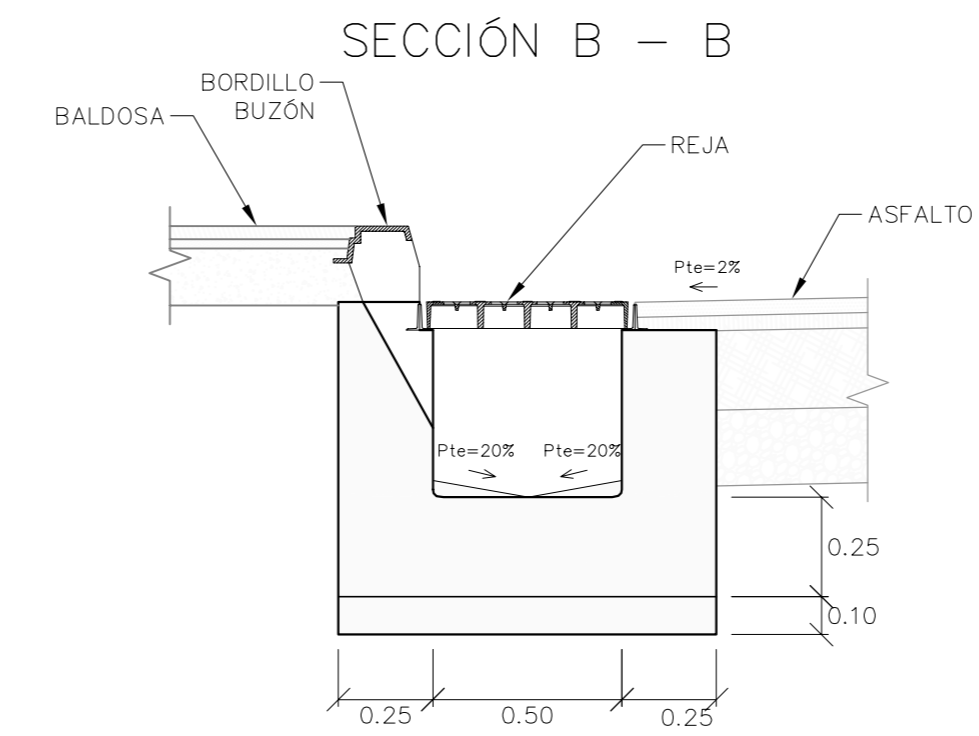
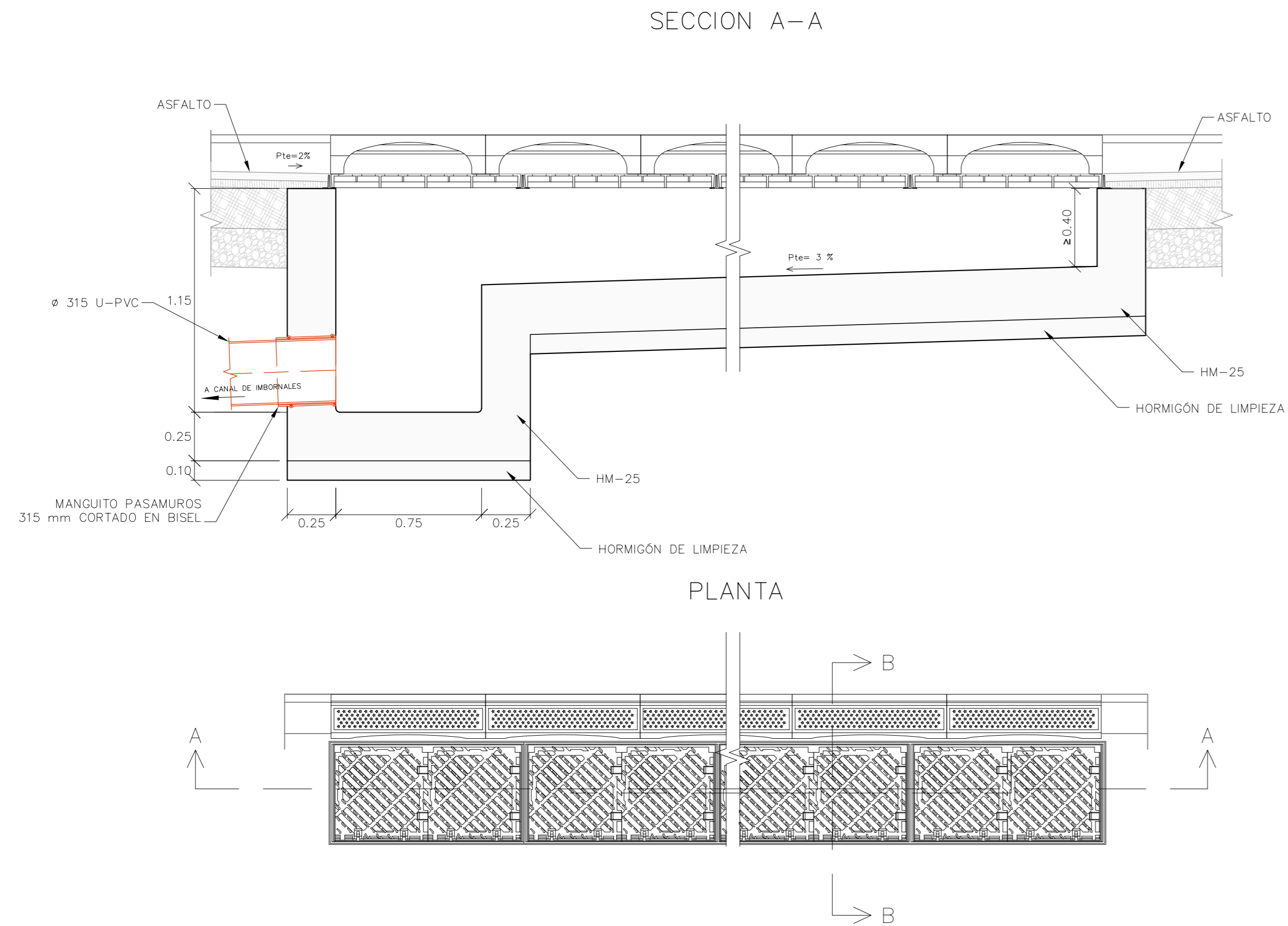
CANAL DE CAPTACIONES TIPO 1



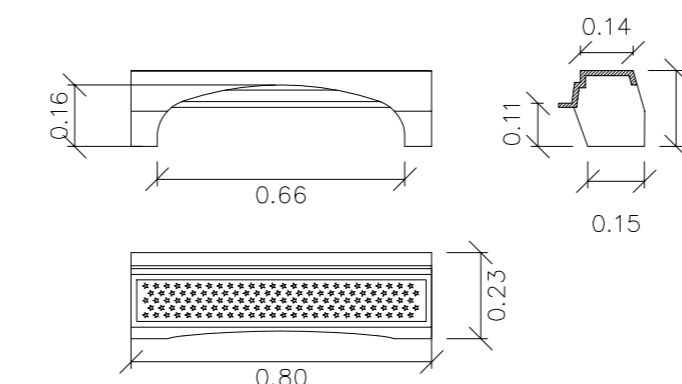
DETALLE REJILLA



CANAL DE CAPTACIONES TIPO 2



DETALLE BORDILLO BUZÓN



 Aigües i Sanejament d'Elx, S.A.

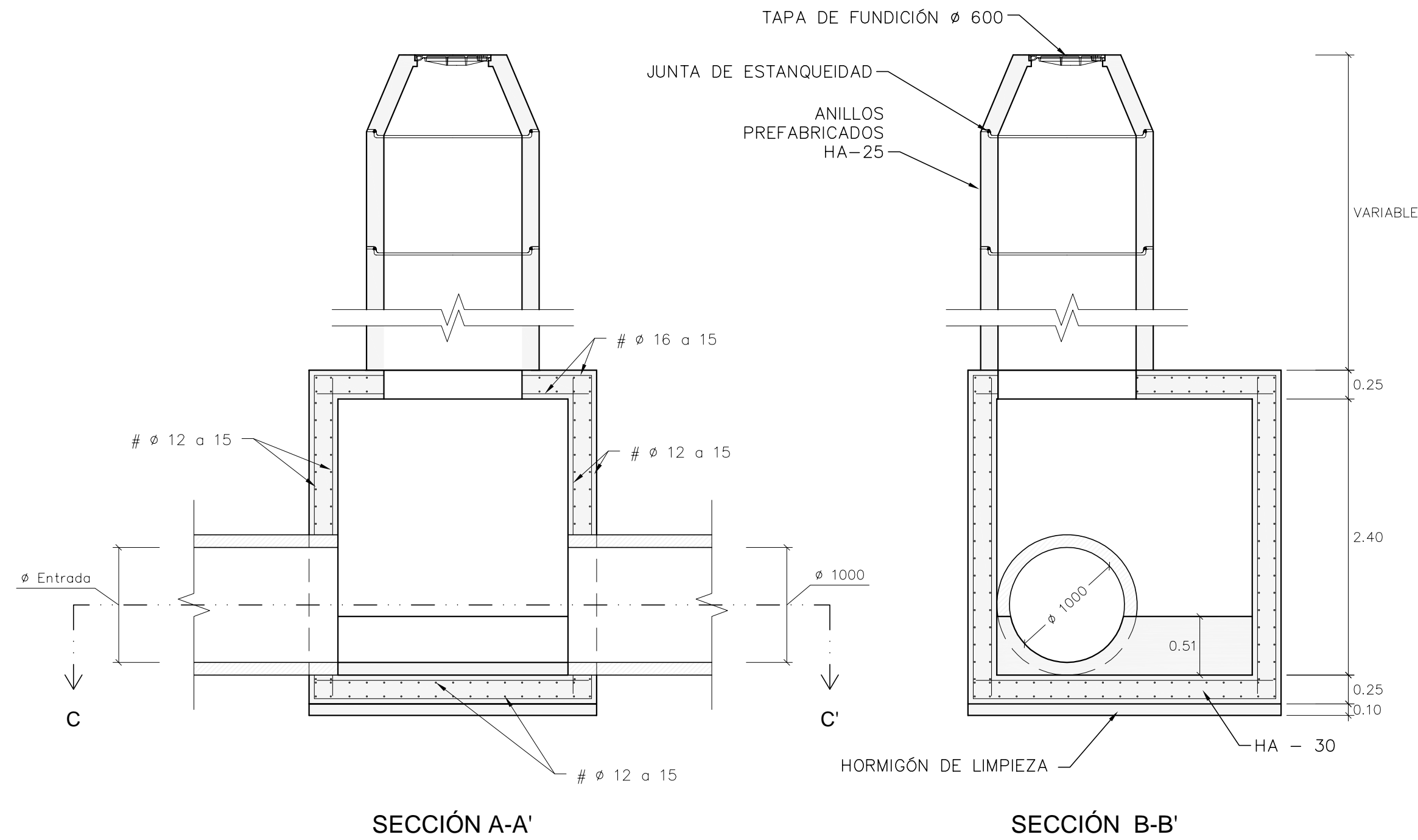
PROYECTO DE COLECTOR DE CARRÚS ESTE  
TRAMO 4

PLANO N°:	DESIGNACIÓN:	ESCALA:
5.2	CANALES DE CAPTACIÓN	1 / 20
	FECHA:	REFERENCIA:
	JUNIO 2015	2015105010

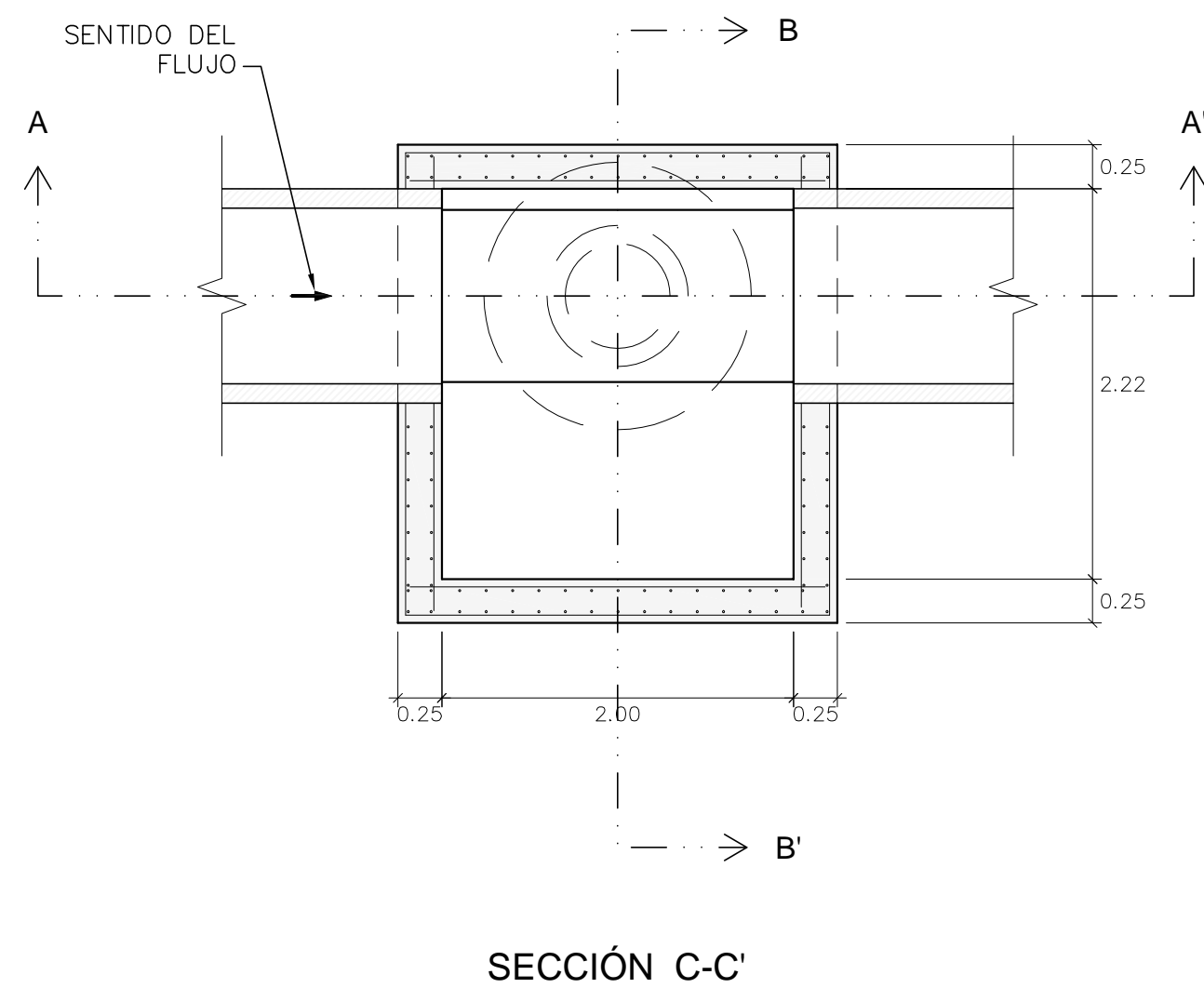
INGENIERO AUTOR DEL PROYECTO :

Ingeniero de Caminos C. y P. : Carlos Fernández-Montes Llorca

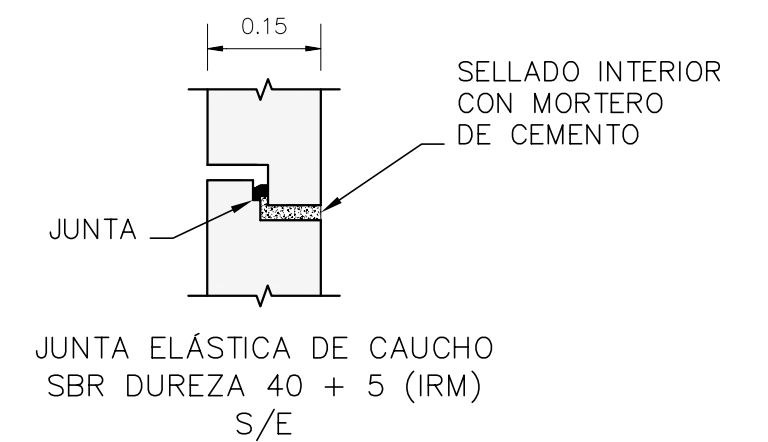




CUADROS DE CARACTERÍSTICAS SEGÓN E.H.E.-08			
ELEMENTO	LOCALIZACIÓN	ESPECIFICACIÓN	Nivel de control
HORMIGÓN NO ESTRUCTURAL	RASANTEO Y LIMPIEZA	HL-150/C/TM	
HORMIGÓN NO ESTRUCTURAL	RELLENOS Y FORMACIÓN DE CANALETAS	HM-20	
HORMIGÓN ESTRUCTURAL	EN ARQUETAS	HA-30/B/20/ IIA+Qb	NORMAL
ACERO EN ARMADURAS	EN ARQUETAS	B-500-S	NORMAL
EJECUCIÓN	ELEMENTOS REALIZADOS IN SITU		NORMAL
RECUBRIMIENTO ARMADOS = 45 mm			



	Ø Entrada
P02	800
P11	1000
P16	1000



EN LAS CÁMARAS INDICADAS EN PLANTA,  
LOS REGISTROS SERÁN VENTILADOS

EN CASO DE NO EXISTIR ANILLO Y CONO,  
UTILIZAR REGISTRO DE Ø 800 mm



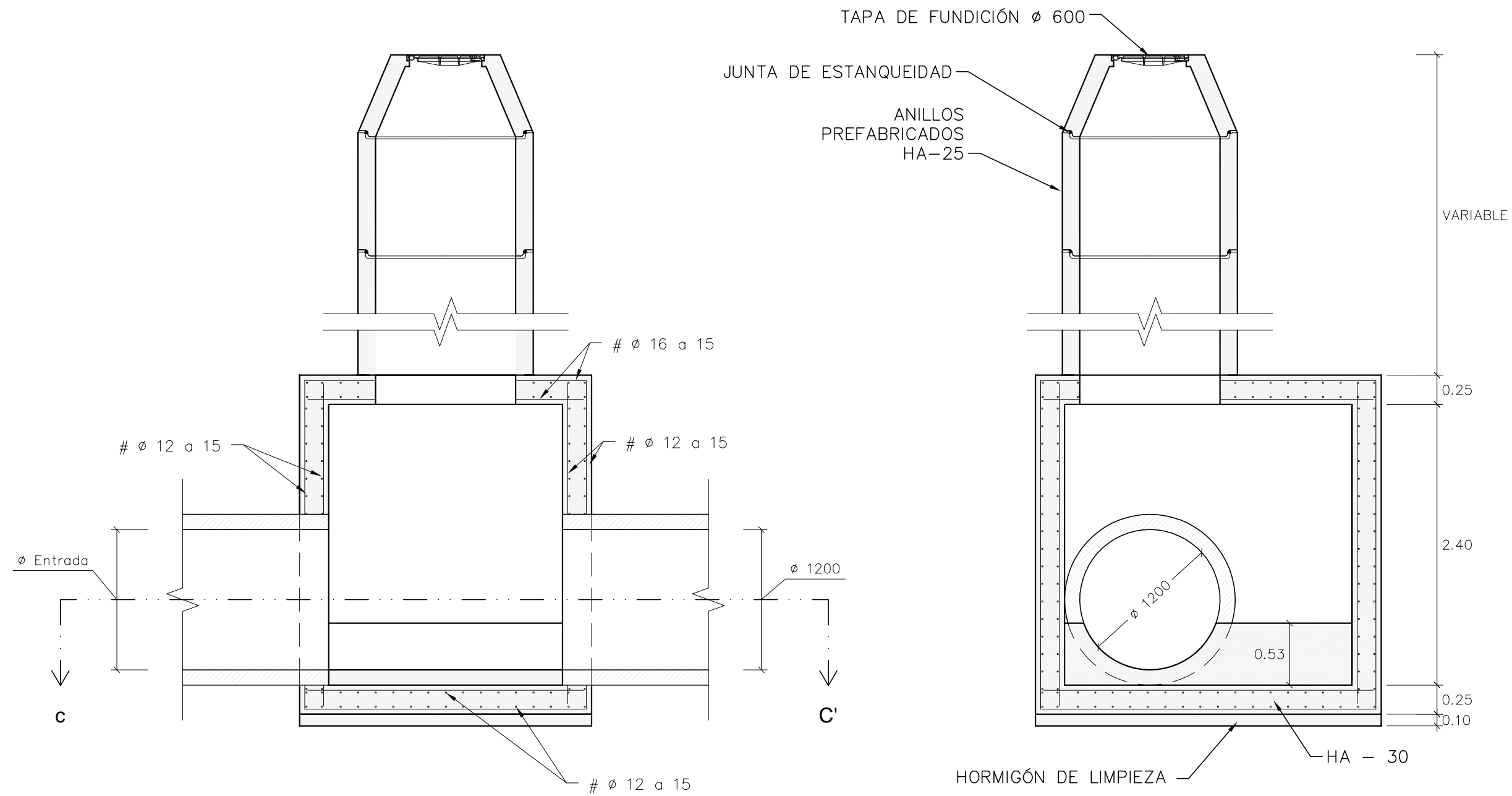
Aigües i Sanejament d'Eix, S.A.

## PROYECTO DE COLECTOR DE CARRÚS ESTE TRAMO 4

PLANO N°:	DESIGNACIÓN:	ESCALA:
<b>5.3.1</b>	<b>DETALLES : CÁMARAS DE REGISTRO TIPO Ø1000</b>	<b>1 / 40</b>
FECHA:	REFERENCIA:	
JUNIO 2015	2015105008_531	

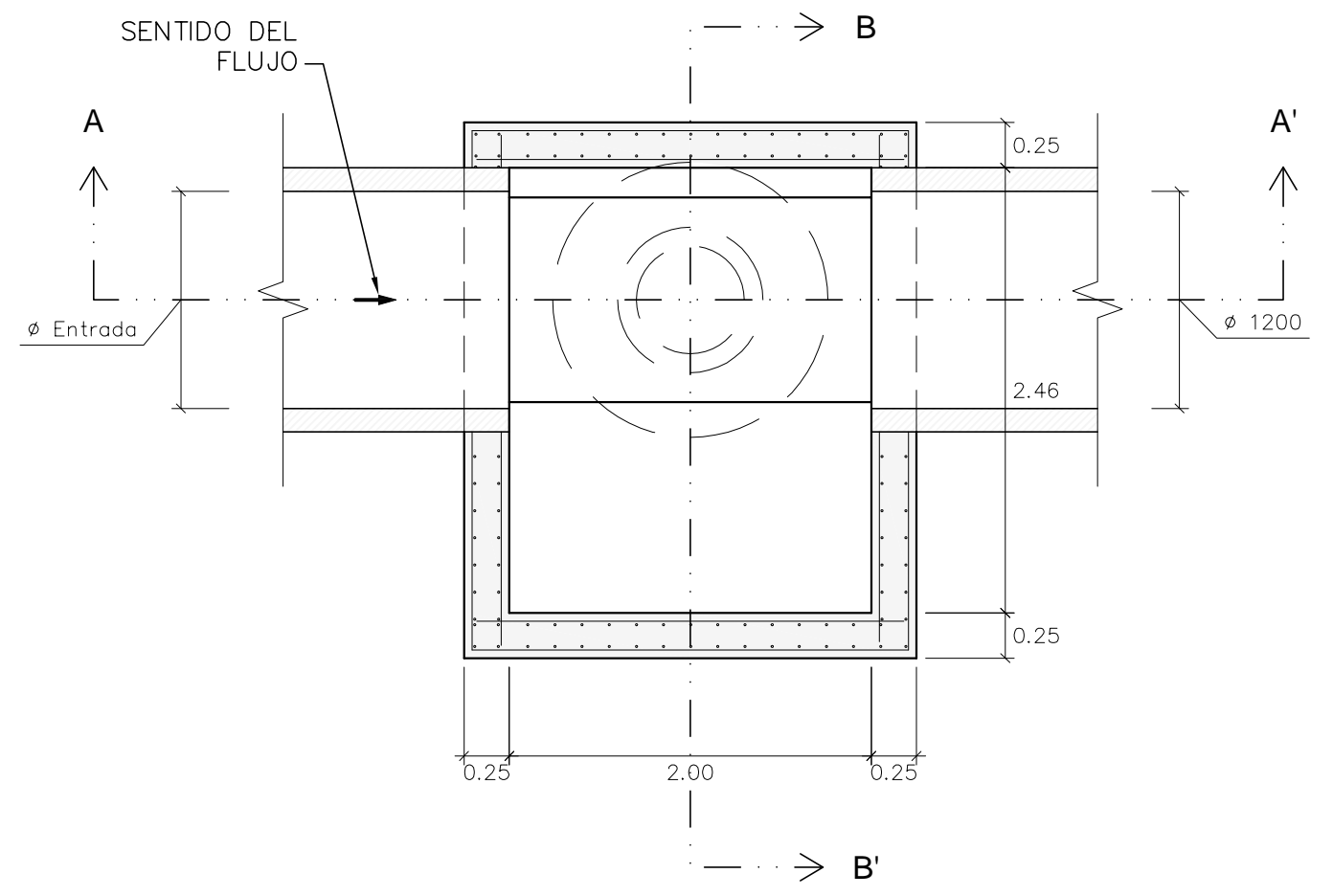
INGENIERO AUTOR DEL PROYECTO :

Ingeniero de Caminos C. y P. : Carlos Fernández-Montes Llord



SECCIÓN A-A'

SECCIÓN B-B'



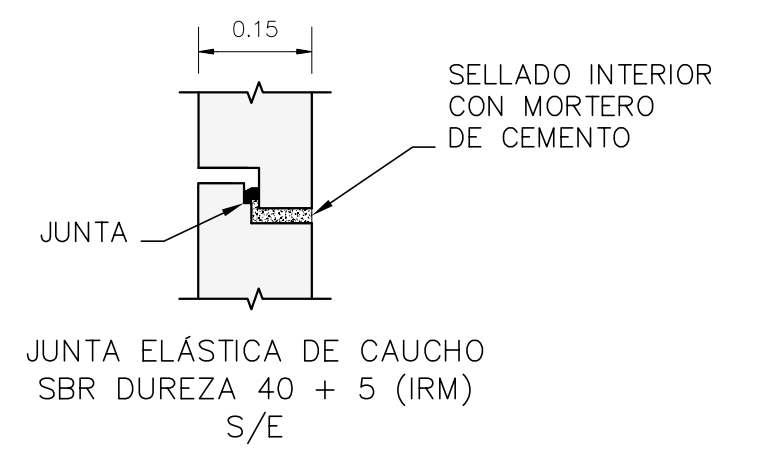
SECCIÓN C-C'

EN LAS CÁMARAS INDICADAS EN PLANTA,  
LOS REGISTROS SERÁN VENTILADOS

EN CASO DE NO EXISTIR ANILLO Y CONO,  
UTILIZAR REGISTRO DE Ø 800 mm

	Ø Entrada
P18	1000
P19	1200
P20	1200

CUADROS DE CARACTERÍSTICAS SEGÓN E.H.E.-08			
ELEMENTO	LOCALIZACIÓN	ESPECIFICACIÓN	Nivel de control
HORMIGÓN NO ESTRUCTURAL	RASANTEO Y LIMPIEZA	HL-150/C/TM	
HORMIGÓN NO ESTRUCTURAL	RELLENOS Y FORMACIÓN DE CANALETAS	HM-20	
HORMIGÓN ESTRUCTURAL	EN ARQUETAS	HA-30/B/20/ IIA+Qb	NORMAL
ACERO EN ARMADURAS	EN ARQUETAS	B-500-S	NORMAL
EJECUCIÓN	ELEMENTOS REALIZADOS IN SITU		NORMAL
RECUBRIMIENTO ARMADOS = 45 mm			



Aigües i Sanejament d'Elx, S.A.

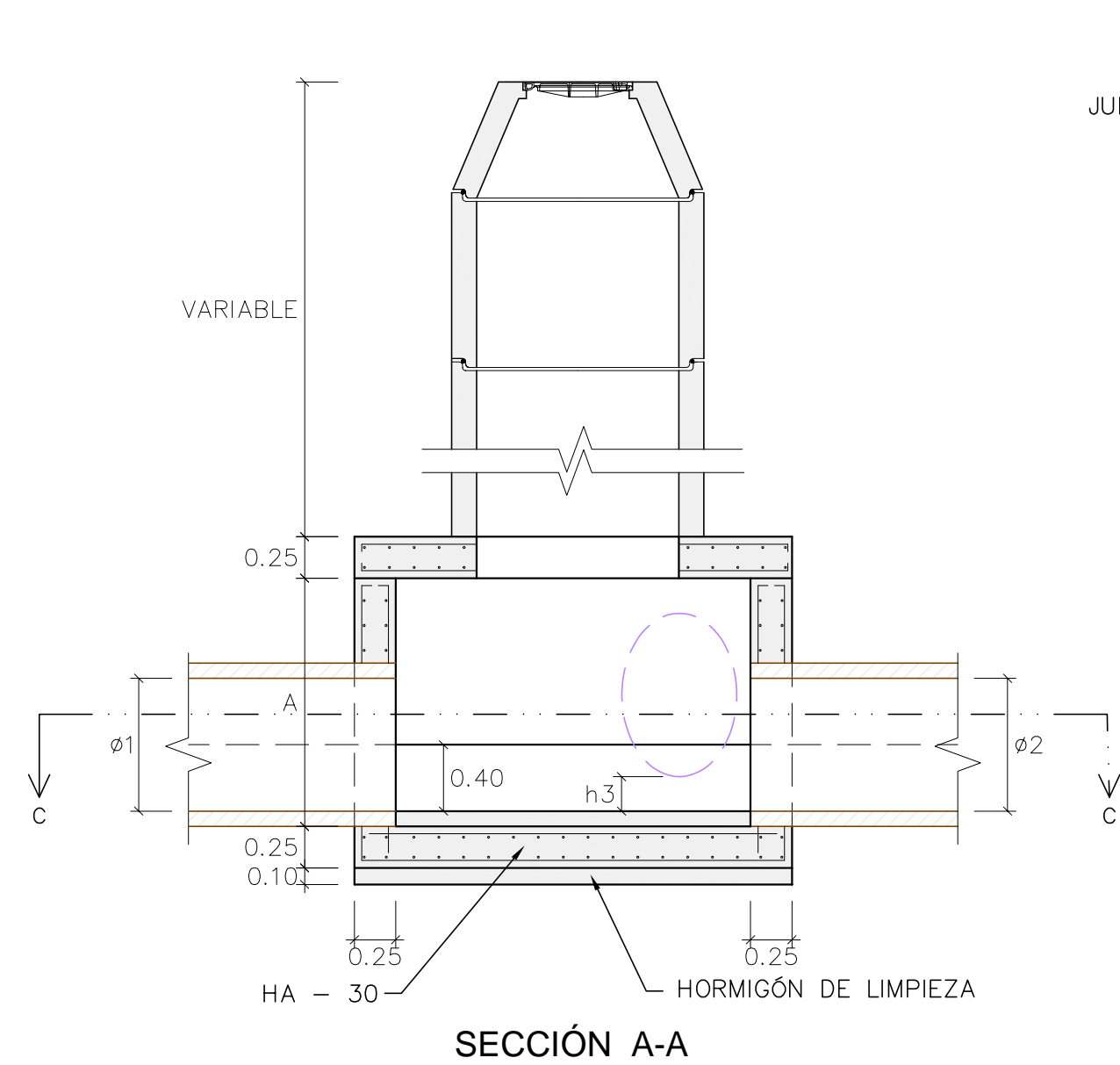
PROYECTO DE COLECTOR DE CARRÚS ESTE  
TRAMO 4

PLANO N°:	DESIGNACIÓN:	ESCALA:
<b>5.3.2</b>	DETALLES : CÁMARAS DE REGISTRO TIPO Ø 1200	1 / 40
FECHA:	REFERENCIA:	
JUNIO 2015	2015105008_532	

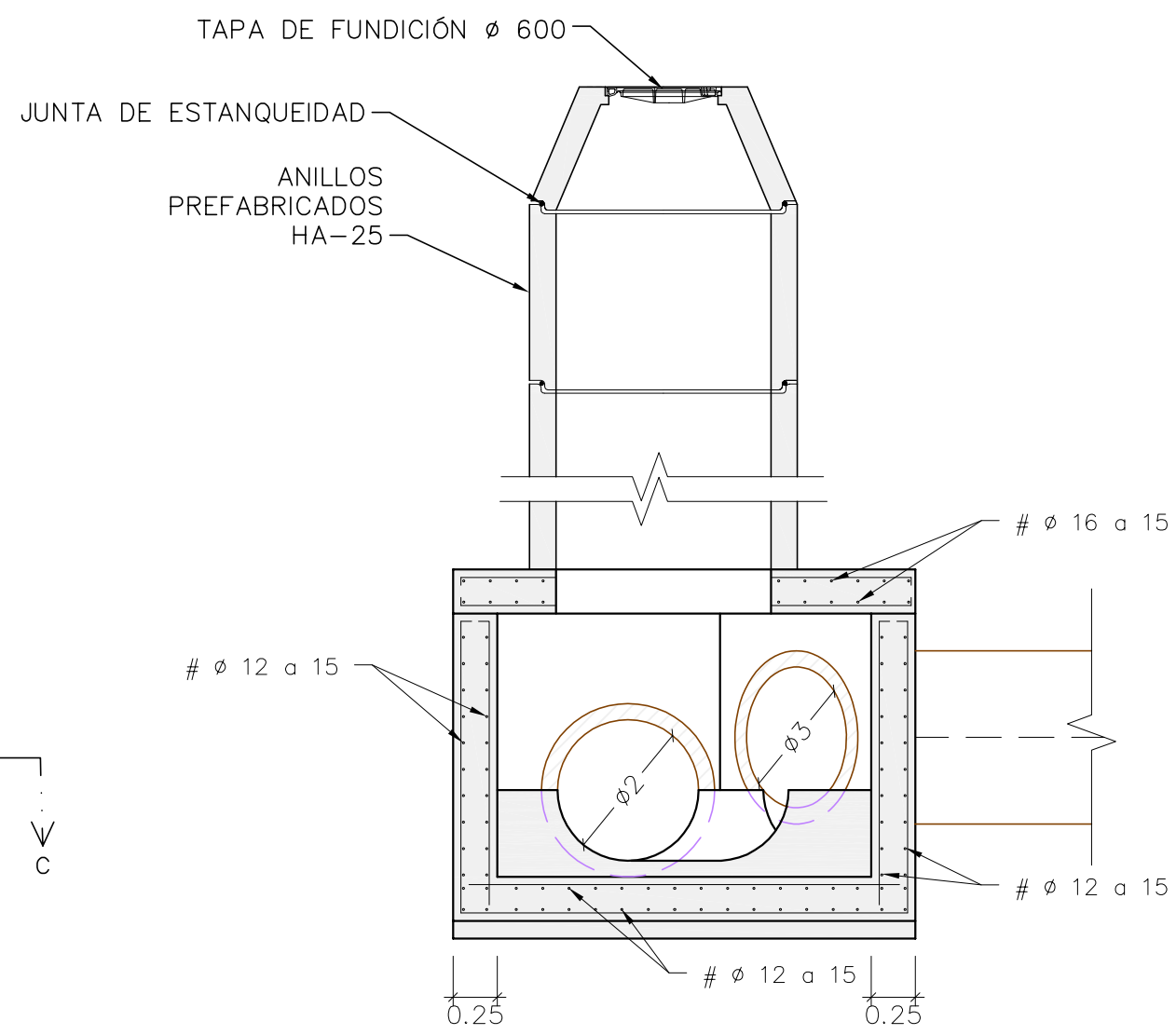
INGENIERO AUTOR DEL PROYECTO :

Ingeniero de Caminos C. y P. : Carlos Fernández-Montes Llord

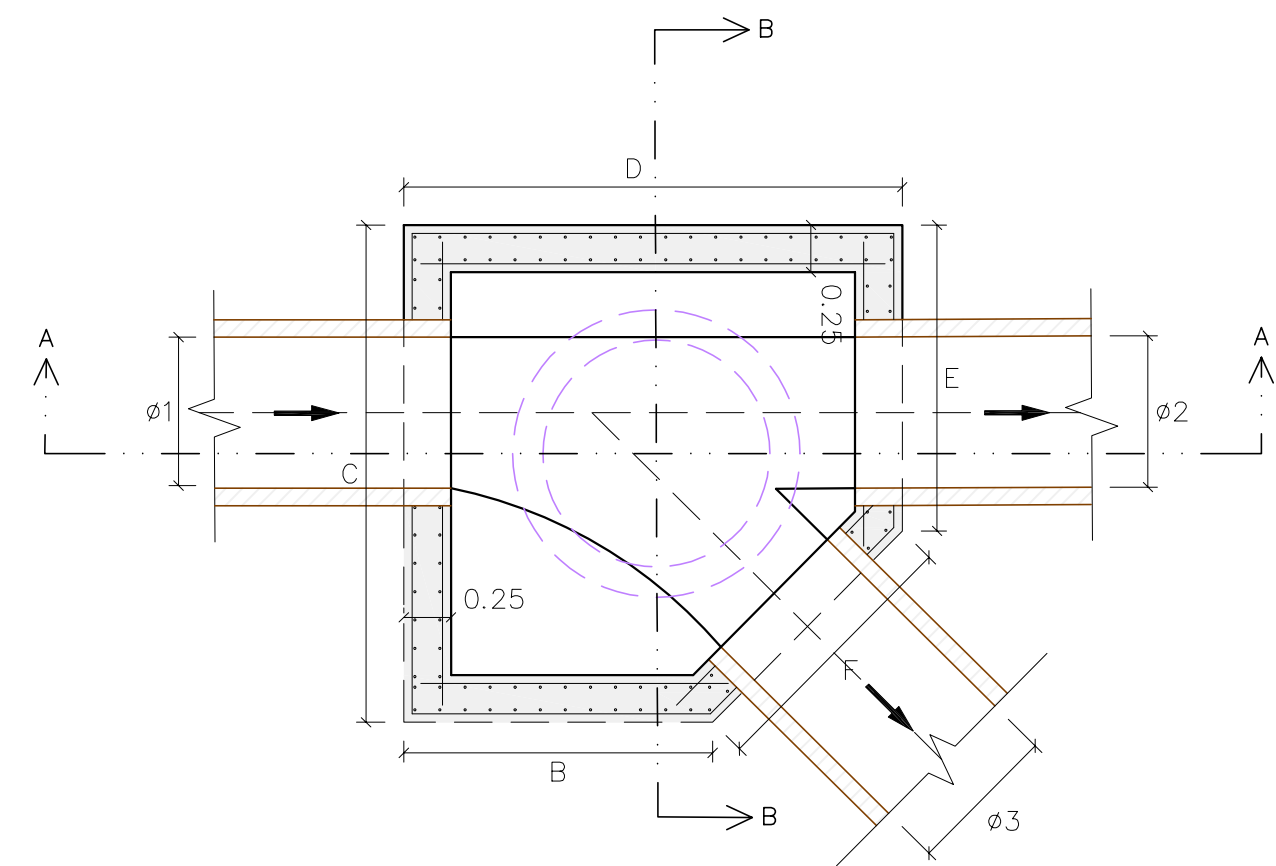




SECCIÓN A-A



SECCIÓN B-B

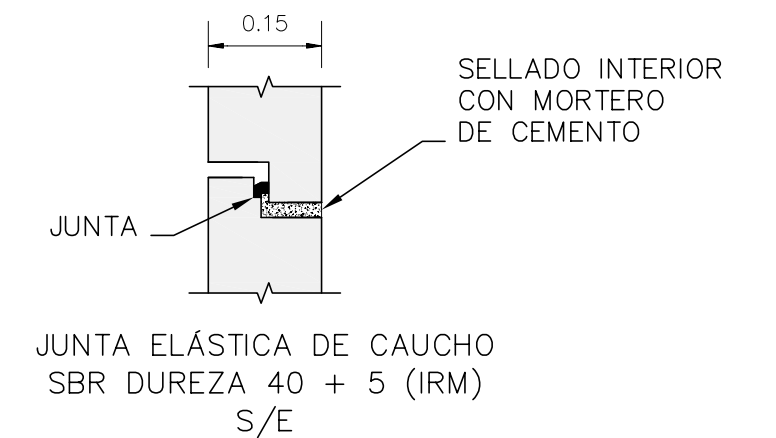


SECCIÓN C-C

	ϕ1	ϕ2	ϕ3	A	B	C	D	E	F	h3
P01	800	800	800	1,50	1,63	2,63	2,64	1,62	1,43	
P06 (*)	1000	1000	800	1,35	1,74	2,02	2,45	1,88	1,37	
E02	800	800	630	1,50	1,67	2,63	2,64	1,58	1,43	0,30
E03	800	800	630	1,50	1,67	2,63	2,64	1,58	1,43	0,30

EN LAS CÁMARAS INDICADAS EN PLANTA, LOS REGISTROS SERÁN VENTILADOS  
 EN CASO DE NO EXISTIR ANILLO Y CONO, UTILIZAR REGISTRO DE ϕ 800 mm  
 (\*) LA ARQUETA P06 ES SIMÉTRICA EN PLANTA A LA AQUÍ REPRESENTADA

ELEMENTO	LOCALIZACIÓN	ESPECIFICACIÓN	Nivel de control
HORMIGÓN NO ESTRUCTURAL	RASANTEO Y LIMPIEZA	HL-150/C/TM	
HORMIGÓN NO ESTRUCTURAL	RELLENOS Y FORMACIÓN DE CANALETAS	HM-20	
HORMIGÓN ESTRUCTURAL	EN ARQUETAS	HA-30/B/20/ IIA+Qb	NORMAL
ACERO EN ARMADURAS	EN ARQUETAS	B-500-S	NORMAL
EJECUCIÓN	ELEMENTOS REALIZADOS IN SITU		NORMAL
RECUBRIMIENTO ARMADOS = 45 mm			



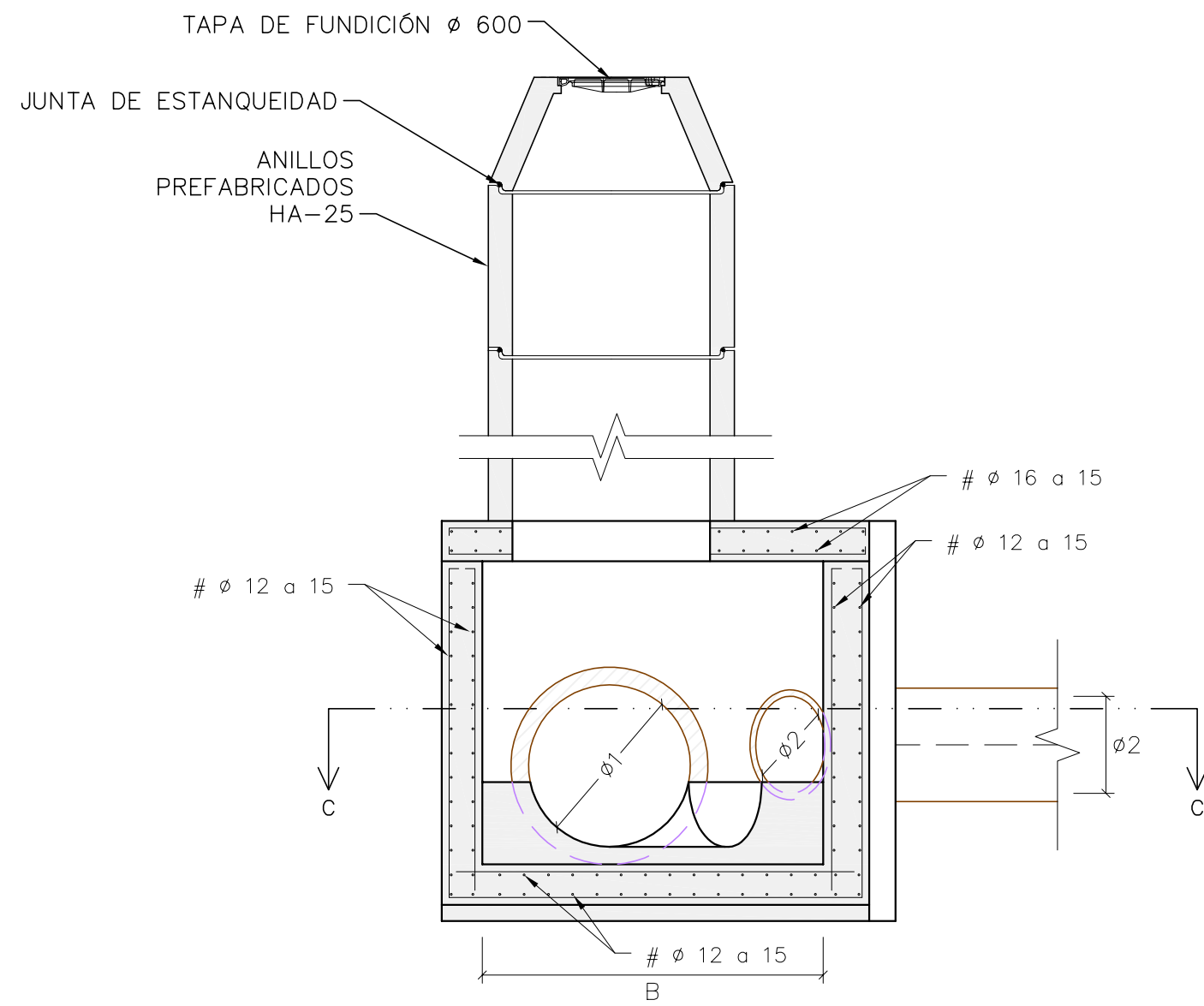
Aigües i Sanejament d'Elx, S.A.

PROYECTO DE COLECTOR DE CARRÚS ESTE  
 TRAMO 4

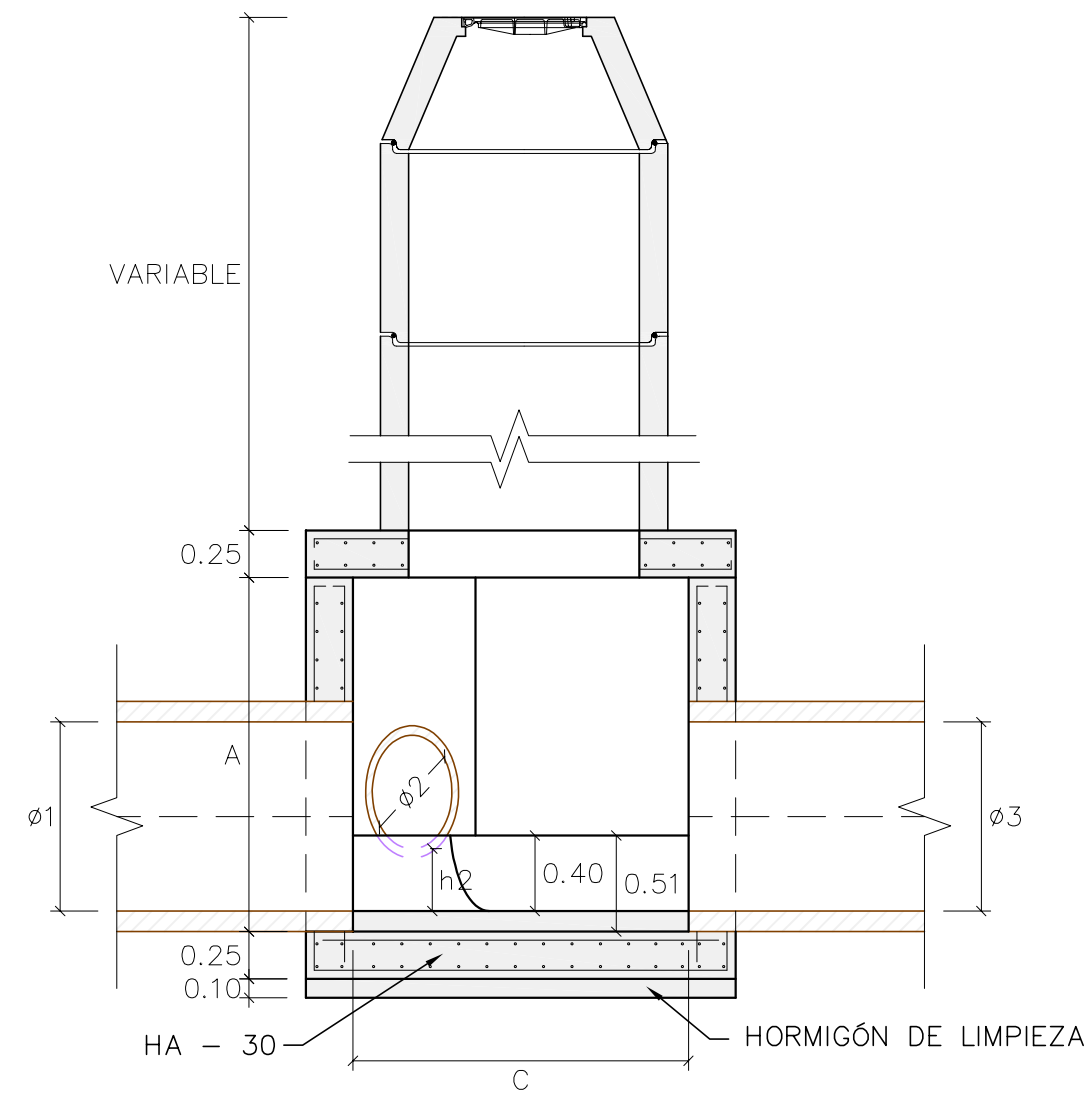
PLANO N°:	DESIGNACIÓN:	ESCALA:
5.3.3	DETALLES : CÁMARAS DE REGISTRO TIPO BIFURCACIÓN	1 / 40
FECHA:	REFERENCIA:	
JUNIO 2015	2015105007_533	

INGENIERO AUTOR DEL PROYECTO :

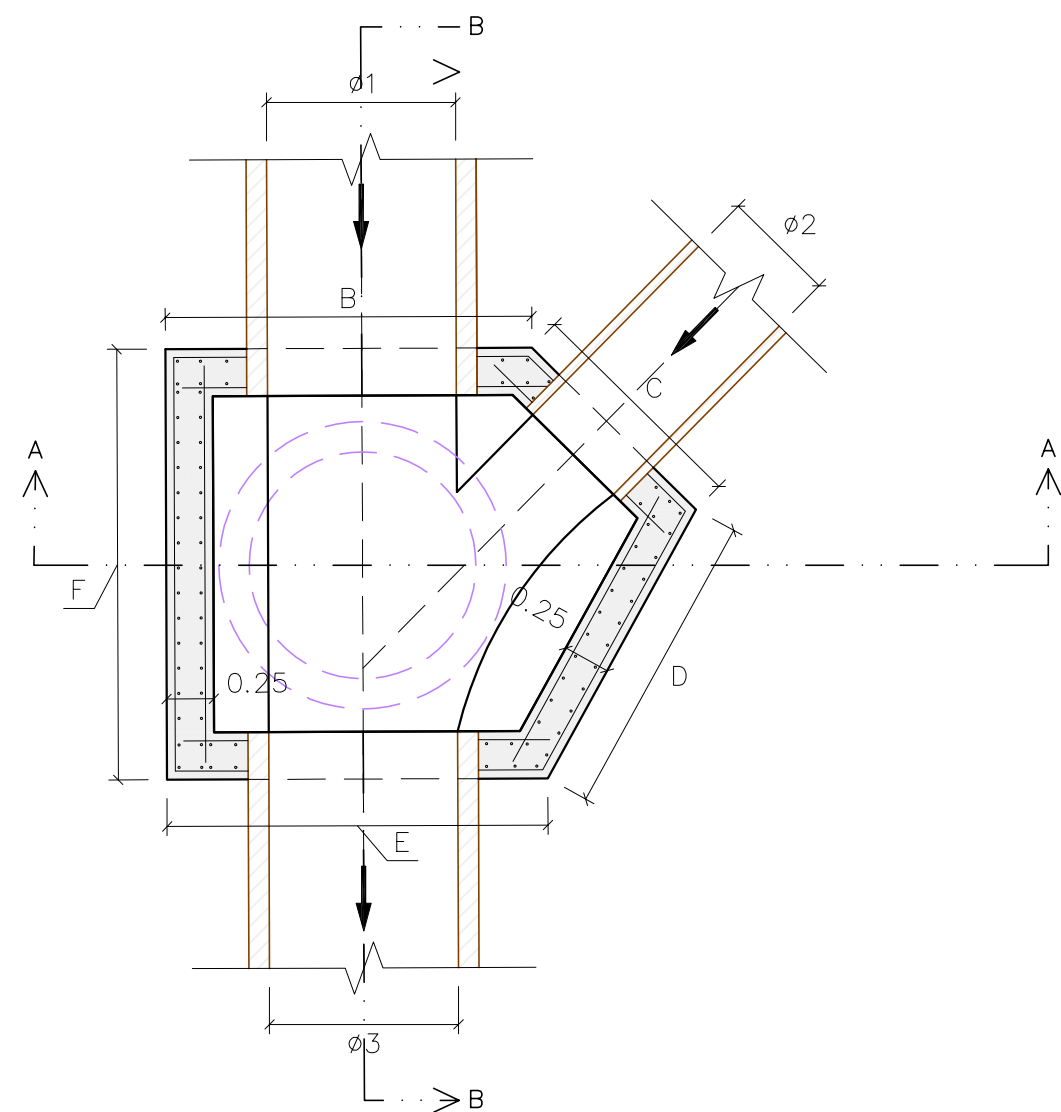
Ingeniero de Caminos C. y P. : Carlos Fernández-Montes Llord



SECCIÓN A-A



SECCIÓN B-B



SECCIÓN C-C

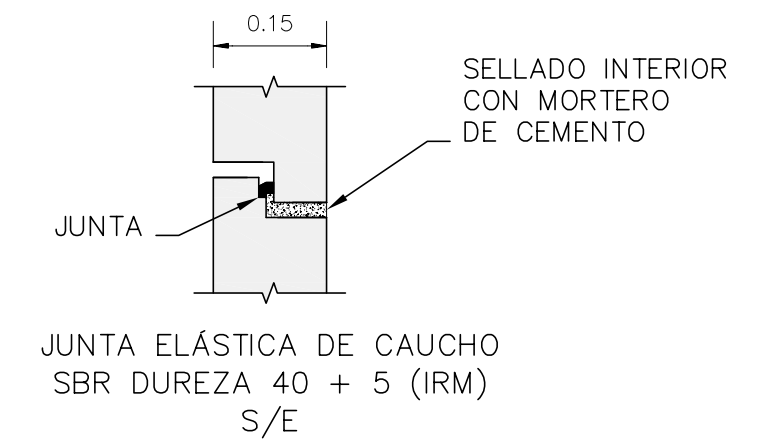
	Ø1	Ø2	Ø3	A	B	C	D	E	F	h2
P10	1000	630	1000	1,50	1,17	1,84	1,55	3,01	3,57	0,52
P15	1000	630	1000	1,72	1,87	1,11	1,72	2,03	2,28	
P17	1000	630	1000	1,87	1,94	1,22	1,62	2,02	2,28	0,33
E01 (*)	800	800	800	1,50	1,58	1,43	1,67	2,63	2,64	

EN LAS CÁMARAS INDICADAS EN PLANTA, LOS REGISTROS SERÁN VENTILADOS

EN CASO DE NO EXISTIR ANILLO Y CONO, UTILIZAR REGISTRO DE Ø 800 mm

(\*) LA ARQUETA E01 ES SIMÉTRICA EN PLANTA A LA AQUÍ REPRESENTADA

CUADROS DE CARACTERÍSTICAS SEGÚN E.H.E.-08			
ELEMENTO	LOCALIZACIÓN	ESPECIFICACIÓN	Nivel de control
HORMIGÓN NO ESTRUCTURAL	RASANTEO Y LIMPIEZA	HL-150/C/TM	
HORMIGÓN NO ESTRUCTURAL	RELLENOS Y FORMACIÓN DE CANALETAS	HM-20	
HORMIGÓN ESTRUCTURAL	EN ARQUETAS	HA-30/B/20/ IIA+Qb	NORMAL
ACERO EN ARMADURAS	EN ARQUETAS	B-500-S	NORMAL
EJECUCIÓN	ELEMENTOS REALIZADOS IN SITU		NORMAL
RECUBRIMIENTO ARMADOS = 45 mm			



Aigües i Sanejament d'Eix, S.A.

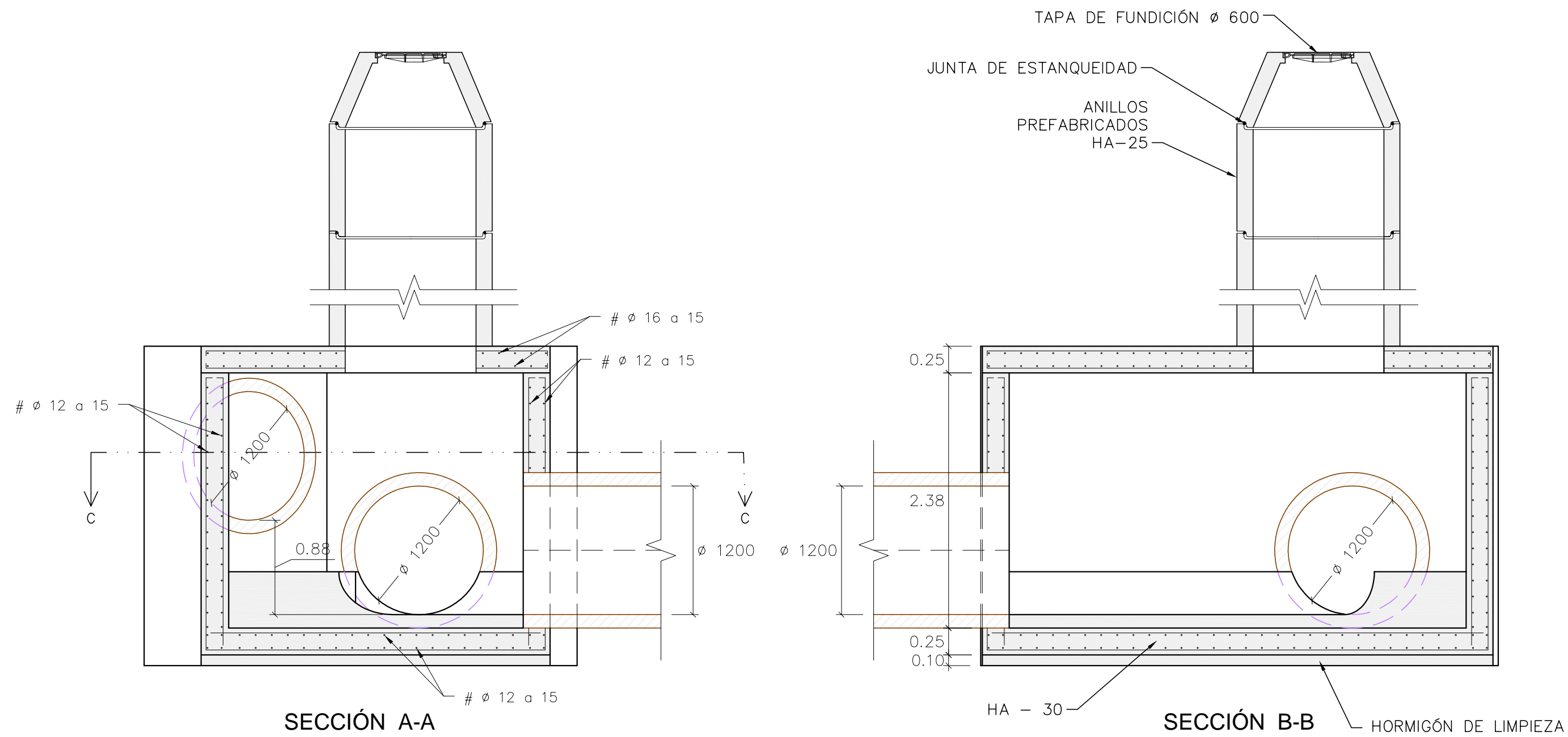
PROYECTO DE COLECTOR DE CARRÚS ESTE  
TRAMO 4

PLANO N°:	DESIGNACIÓN:	ESCALA:
5.3.4	DETALLES : CÁMARAS DE REGISTRO TIPO CONFLUENCIA	1 / 40
	FECHA:	REFERENCIA:
	JUNIO 2015	2015105007_534

INGENIERO AUTOR DEL PROYECTO :

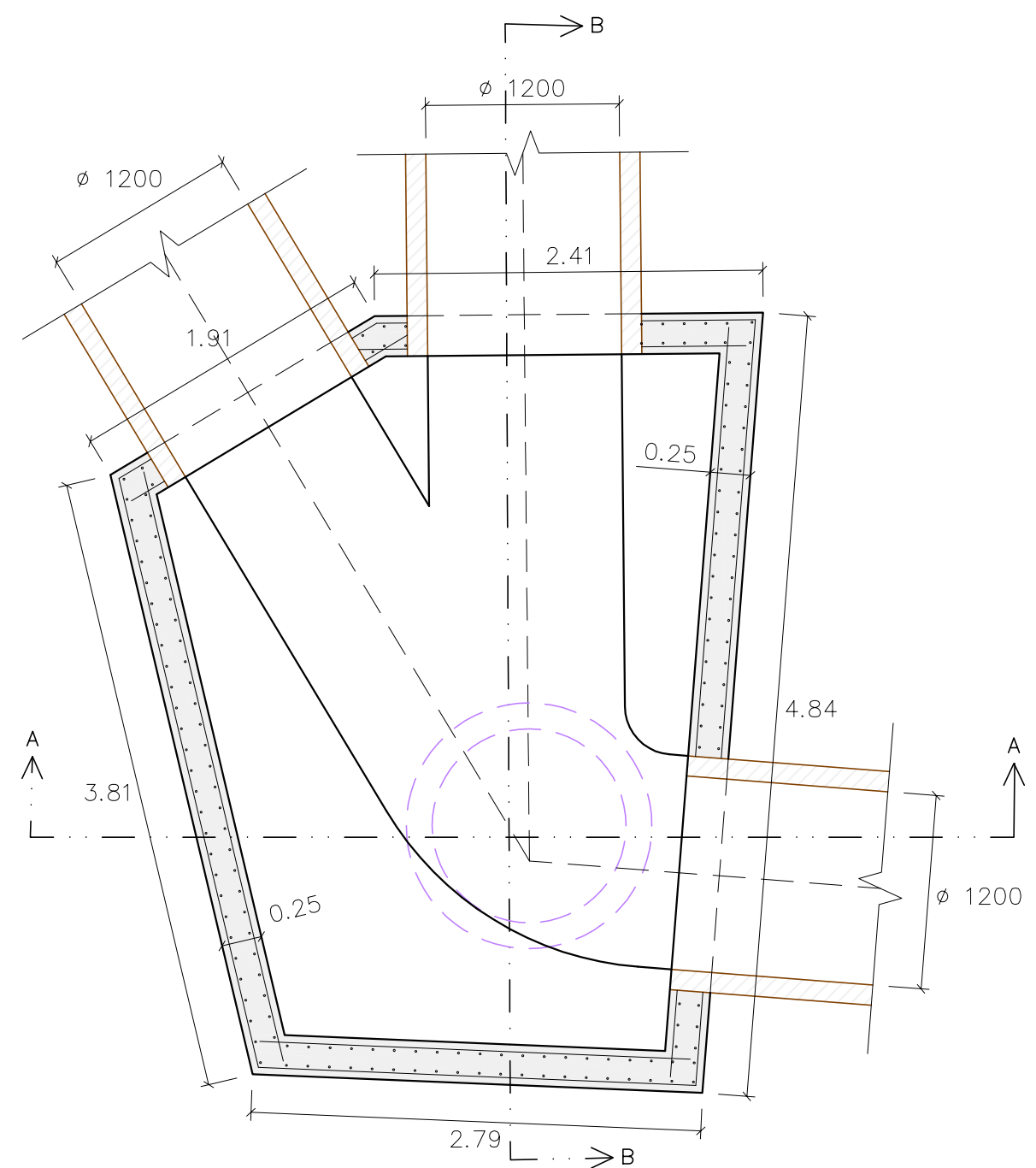
Ingeniero de Caminos C. y P. : Carlos Fernández-Montes Llord



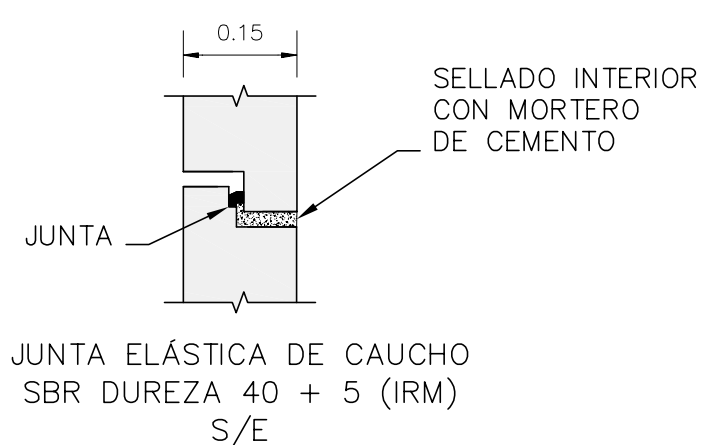


SECCIÓN A-A

SECCIÓN B-B



SECCIÓN C-C



CUADROS DE CARACTERÍSTICAS SEGÚN E.H.E.-08			
ELEMENTO	LOCALIZACIÓN	ESPECIFICACIÓN	Nivel de control
HORMIGÓN NO ESTRUCTURAL	RASANTEO Y LIMPIEZA	HL-150/C/TM	
HORMIGÓN NO ESTRUCTURAL	RELLENOS Y FORMACIÓN DE CANALETAS	HM-20	
HORMIGÓN ESTRUCTURAL	EN ARQUETAS	HA-30/B/20/ IIA+Qb	NORMAL
ACERO EN ARMADURAS	EN ARQUETAS	B-500-S	NORMAL
EJECUCIÓN	ELEMENTOS REALIZADOS IN SITU		NORMAL
RECUBRIMIENTO ARMADOS = 45 mm			

EN LAS CÁMARA INDICADAS EN PLANTA, LOS REGISTROS SERÁN VENTILADOS  
 EN CASO DE NO EXISTIR ANILLO Y CONO, UTILIZAR REGISTRO DE φ 800 mm

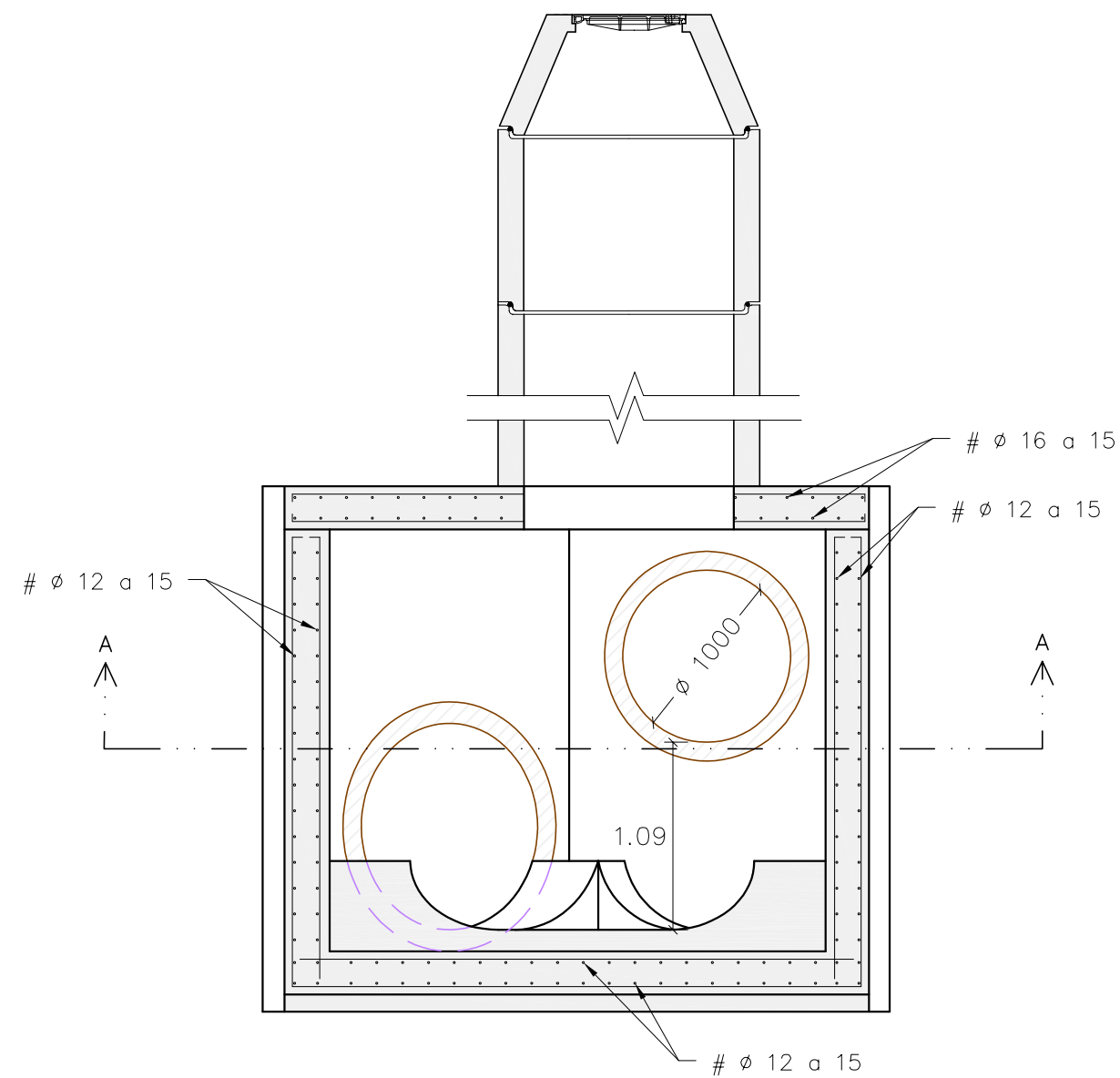


Aigües i Sanejament d'Elx, S.A.

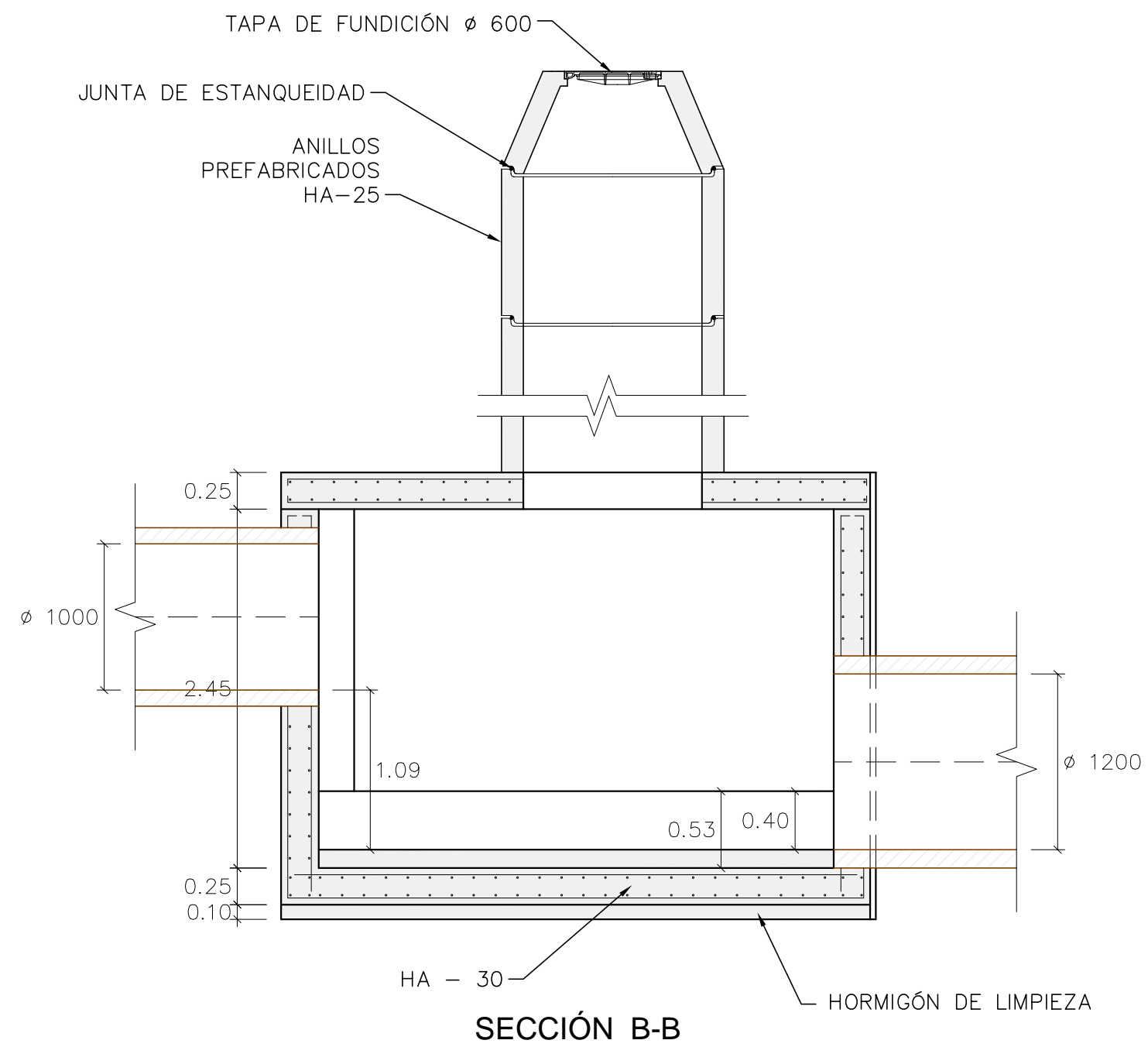
PROYECTO DE COLECTOR DE CARRÚS ESTE  
 TRAMO 4

PLANO N°: <b>5.3.5</b>	DESIGNACIÓN: <b>DETALLES TIPO CÁMARA DE REGISTRO P21</b>	ESCALA: 1 / 40
	FECHA: JUNIO 2015	REFERENCIA: 2015105007_535

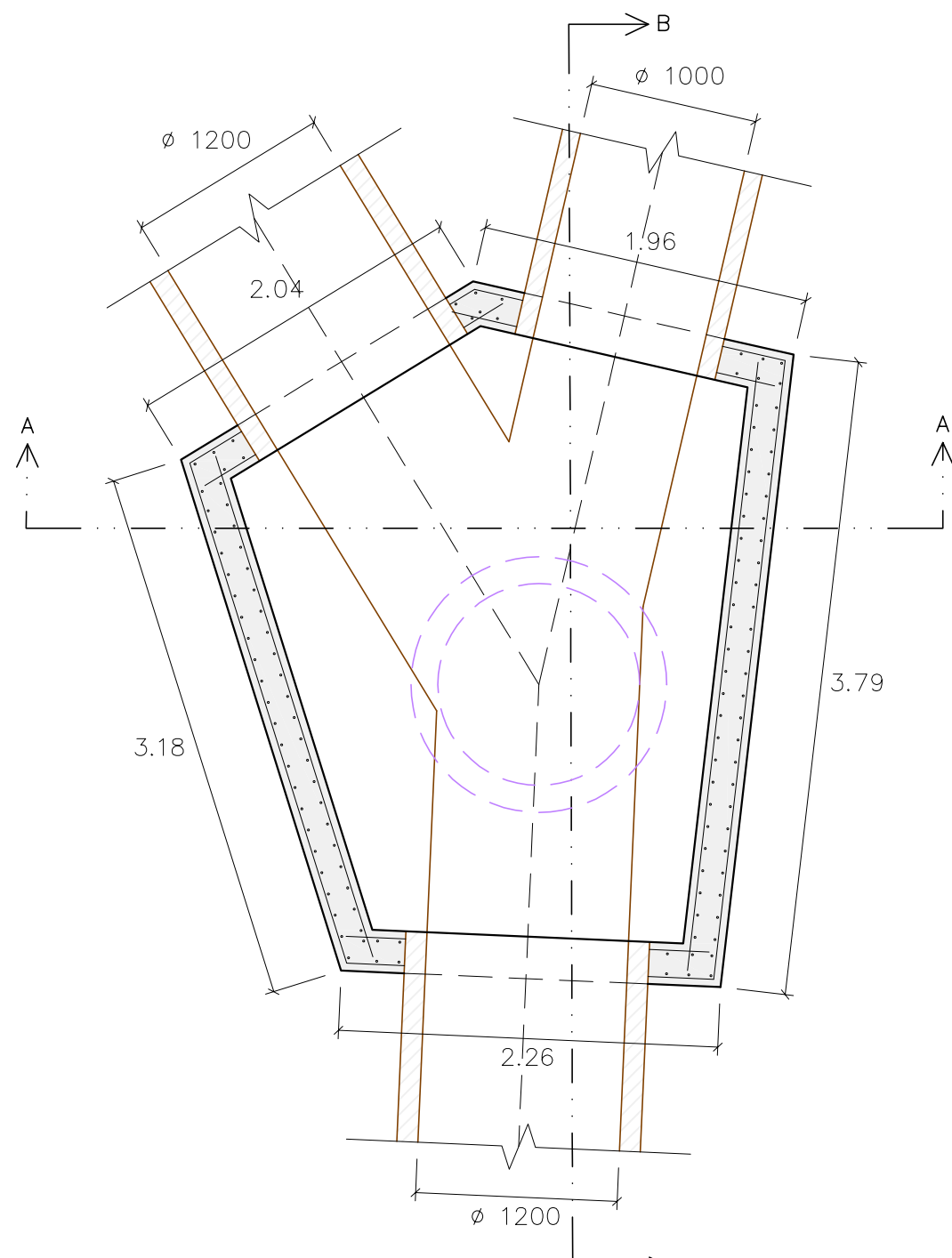
INGENIERO AUTOR DEL PROYECTO :  
 Ingeniero de Caminos C. y P. : Carlos Fernández-Montes Llord



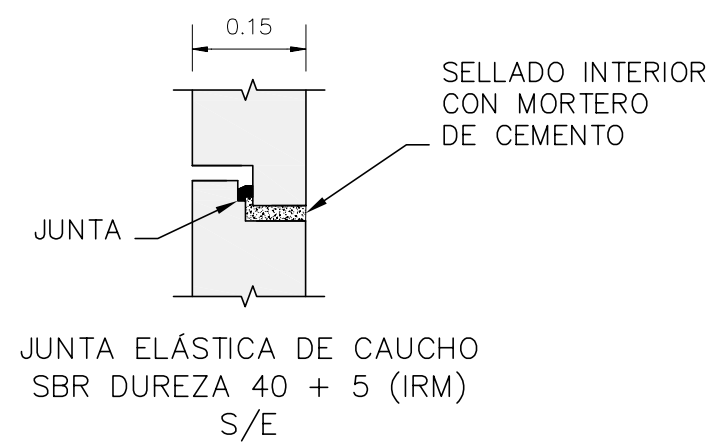
SECCIÓN A-A



SECCIÓN B-B



SECCIÓN C-C



CUADROS DE CARACTERÍSTICAS SEGÚN E.H.E.-08			
ELEMENTO	LOCALIZACIÓN	ESPECIFICACIÓN	Nivel de control
HORMIGÓN NO ESTRUCTURAL	RASANTEO Y LIMPIEZA	HL-150/C/TM	
HORMIGÓN NO ESTRUCTURAL	RELLENOS Y FORMACIÓN DE CANALETAS	HM-20	
HORMIGÓN ESTRUCTURAL	EN ARQUETAS	HA-30/B/20/ IIA+Qb	NORMAL
ACERO EN ARMADURAS	EN ARQUETAS	B-500-S	NORMAL
EJECUCIÓN	ELEMENTOS REALIZADOS IN SITU		NORMAL
RECUBRIMIENTO ARMADOS = 45 mm			



Aigües i Sanejament d'Elx, S.A.

PROYECTO DE COLECTOR DE CARRÚS ESTE  
TRAMO 4

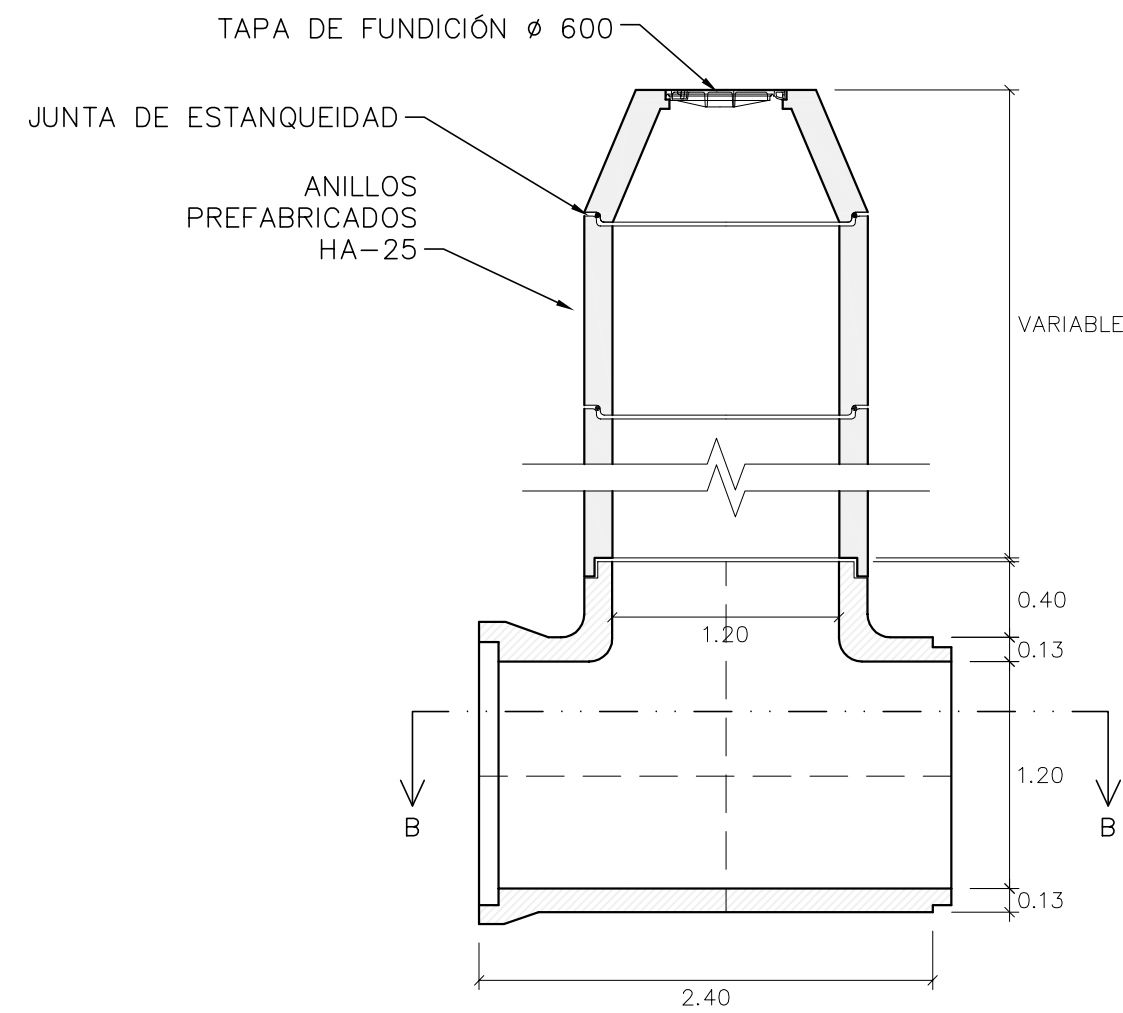
PLANO N°:	DESIGNACIÓN:	ESCALA:
<b>5.3.6</b>	<b>DETALLES TIPO CÁMARA DE REGISTRO P23</b>	<b>1 / 40</b>
FECHA:	REFERENCIA:	
JUNIO 2015	2015105007_536	

EN LAS CÁMARAS INDICADAS EN PLANTA, LOS REGISTROS SERÁN VENTILADOS  
EN CASO DE NO EXISTIR ANILLO Y CONO, UTILIZAR REGISTRO DE φ 800 mm

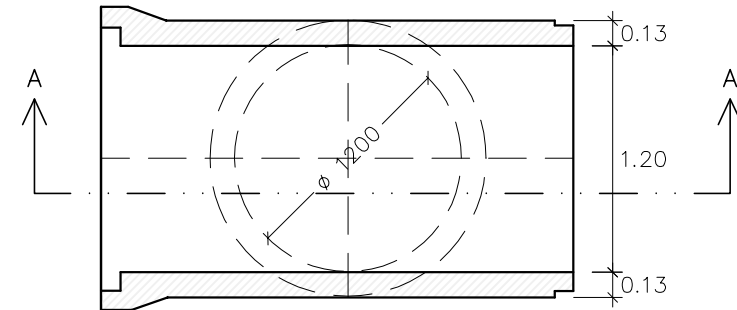
INGENIERO AUTOR DEL PROYECTO :  
Ingeniero de Caminos C. y P. : Carlos Fernández-Montes Llord



TUBO RECTO CHIMENEA Ø 1200

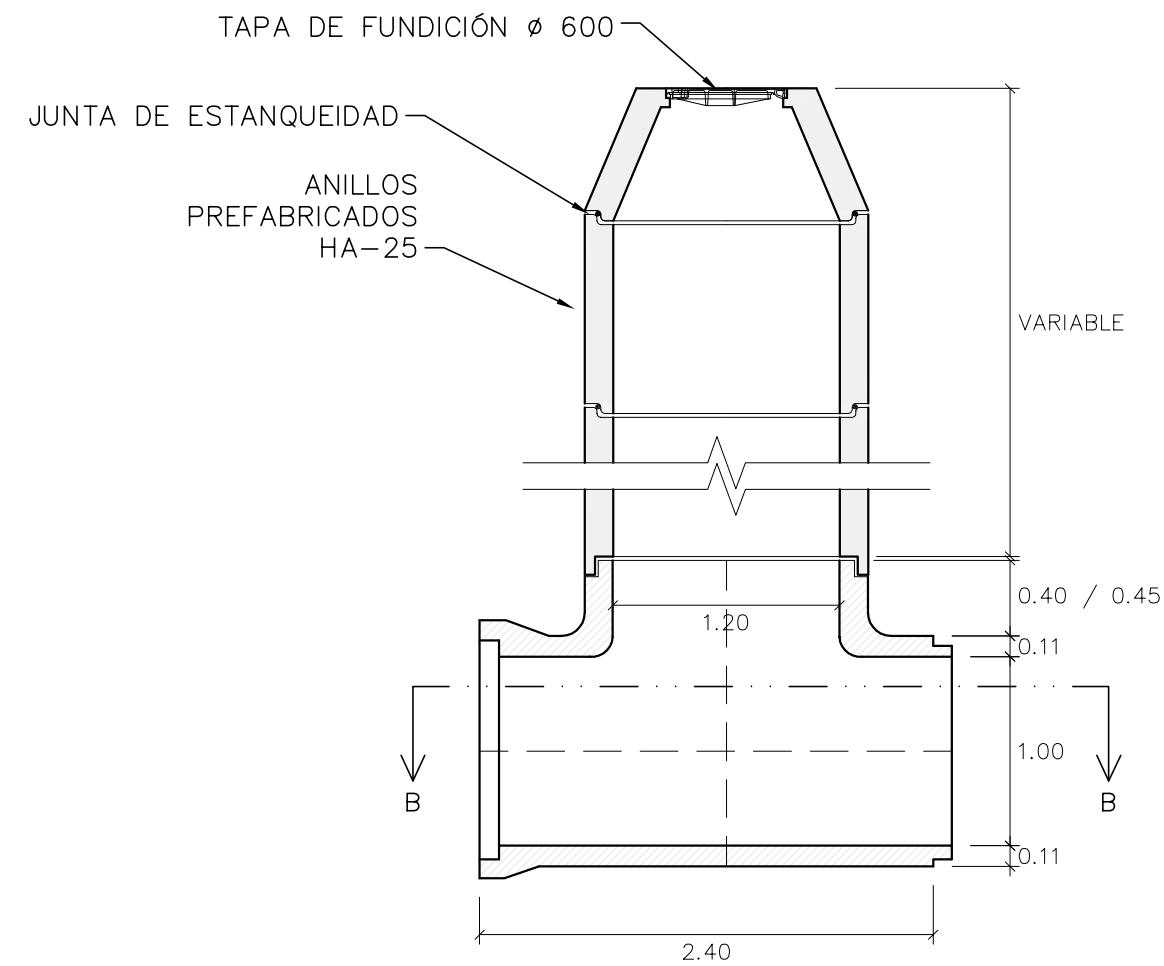


SECCIÓN A-A

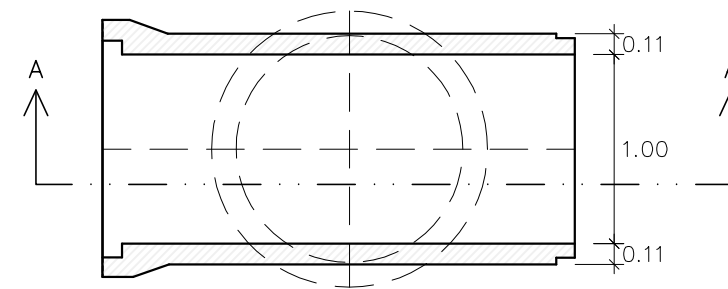


SECCIÓN B-B

TUBO RECTO CHIMENEA Ø 1000

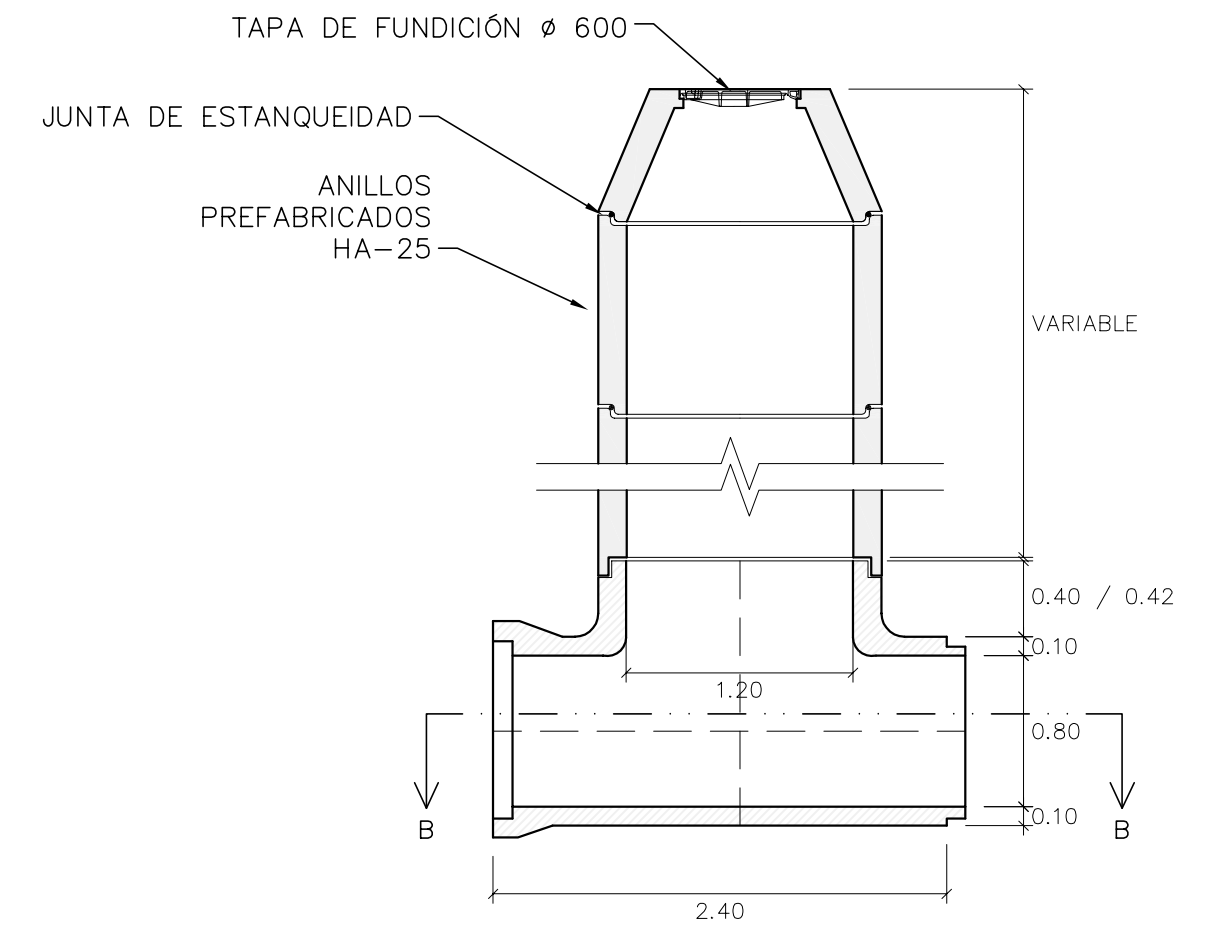


SECCIÓN A-A

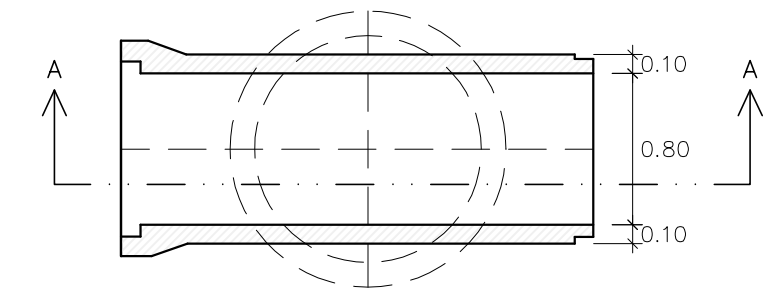


SECCIÓN B-B

TUBO RECTO CHIMENEA Ø 800



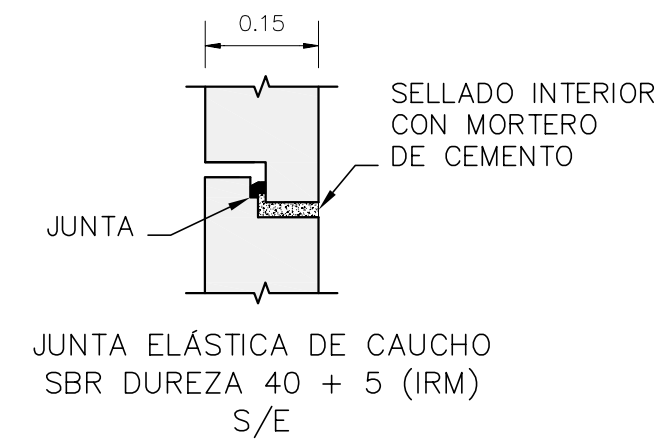
SECCIÓN A-A



SECCIÓN B-B

EN LAS CÁMARAS INDICADAS EN PLANTA, LOS REGISTROS SERÁN VENTILADOS  
EN CASO DE NO EXISTIR ANILLO Y CONO, UTILIZAR REGISTRO DE Ø 800 mm

CUADROS DE CARACTERÍSTICAS SEGÚN E.H.E.-08			
ELEMENTO	LOCALIZACIÓN	ESPECIFICACIÓN	Nivel de control
HORMIGÓN NO ESTRUCTURAL	RASANTEO Y LIMPIEZA	HL-150/C/TM	
HORMIGÓN NO ESTRUCTURAL	RELLENOS Y FORMACIÓN DE CANALETAS	HM-20	
HORMIGÓN ESTRUCTURAL	EN ARQUETAS	HA-30/B/20/ IIA+Qb	NORMAL
ACERO EN ARMADURAS	EN ARQUETAS	B-500-S	NORMAL
EJECUCIÓN	ELEMENTOS REALIZADOS IN SITU		NORMAL
	RECUBRIMIENTO ARMADOS = 45 mm		



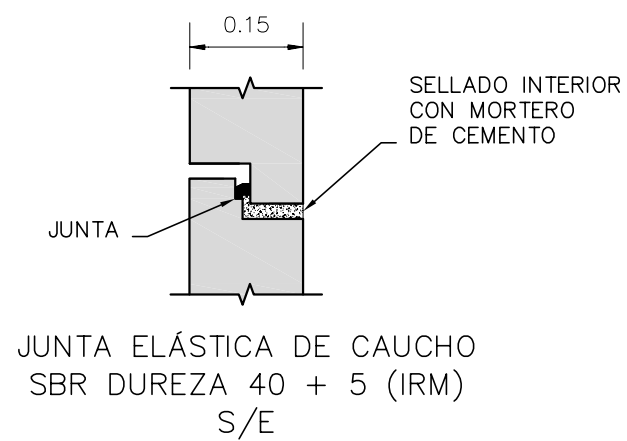
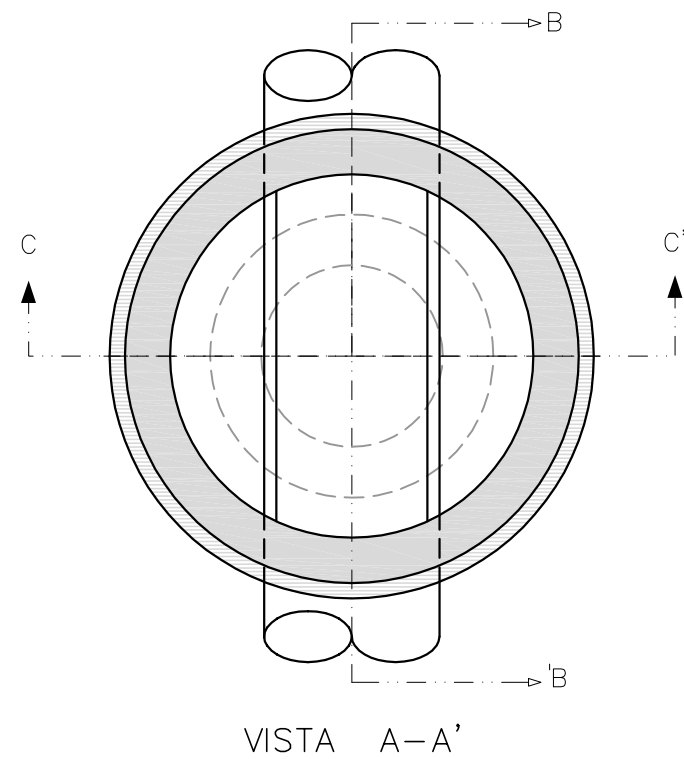
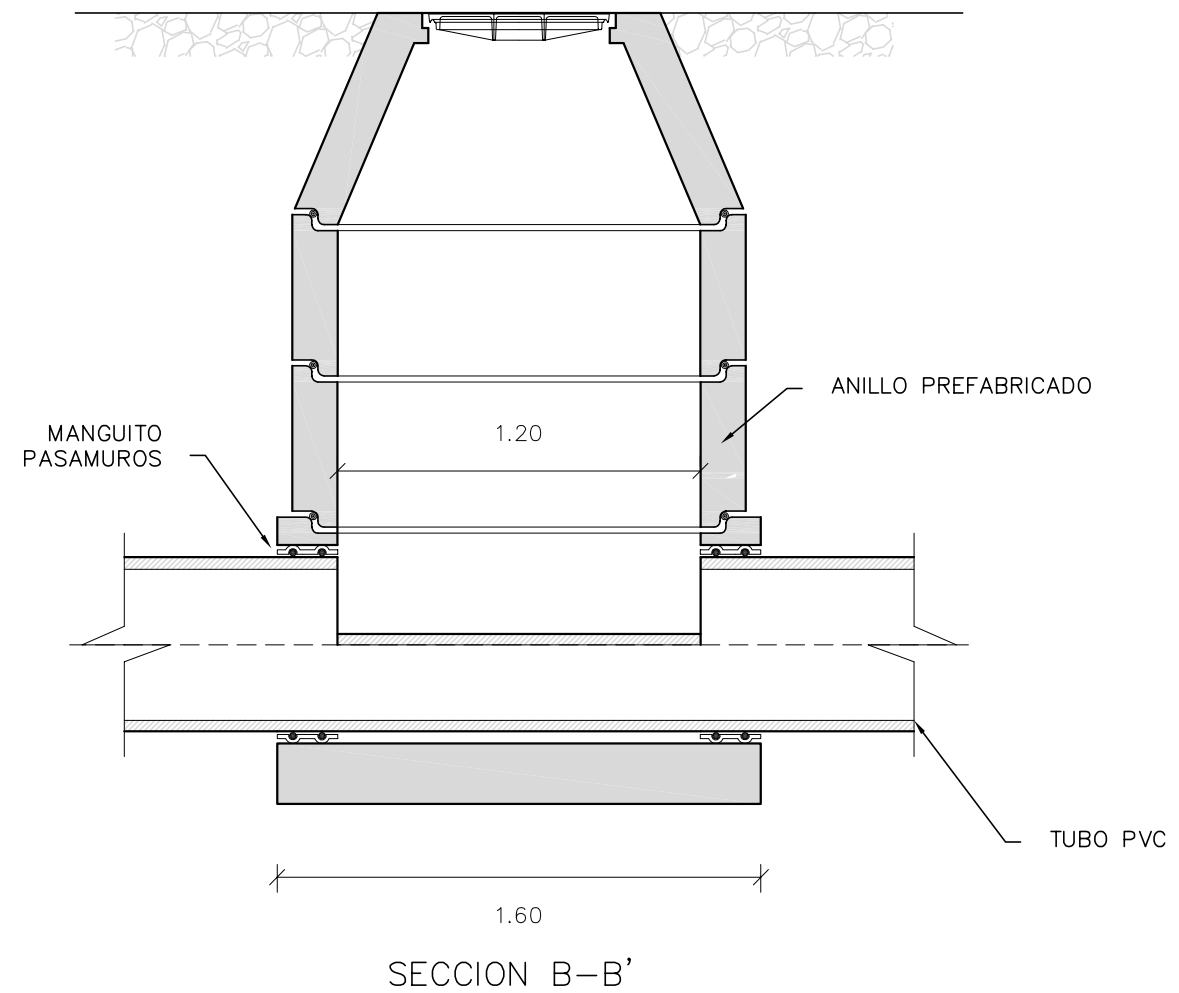
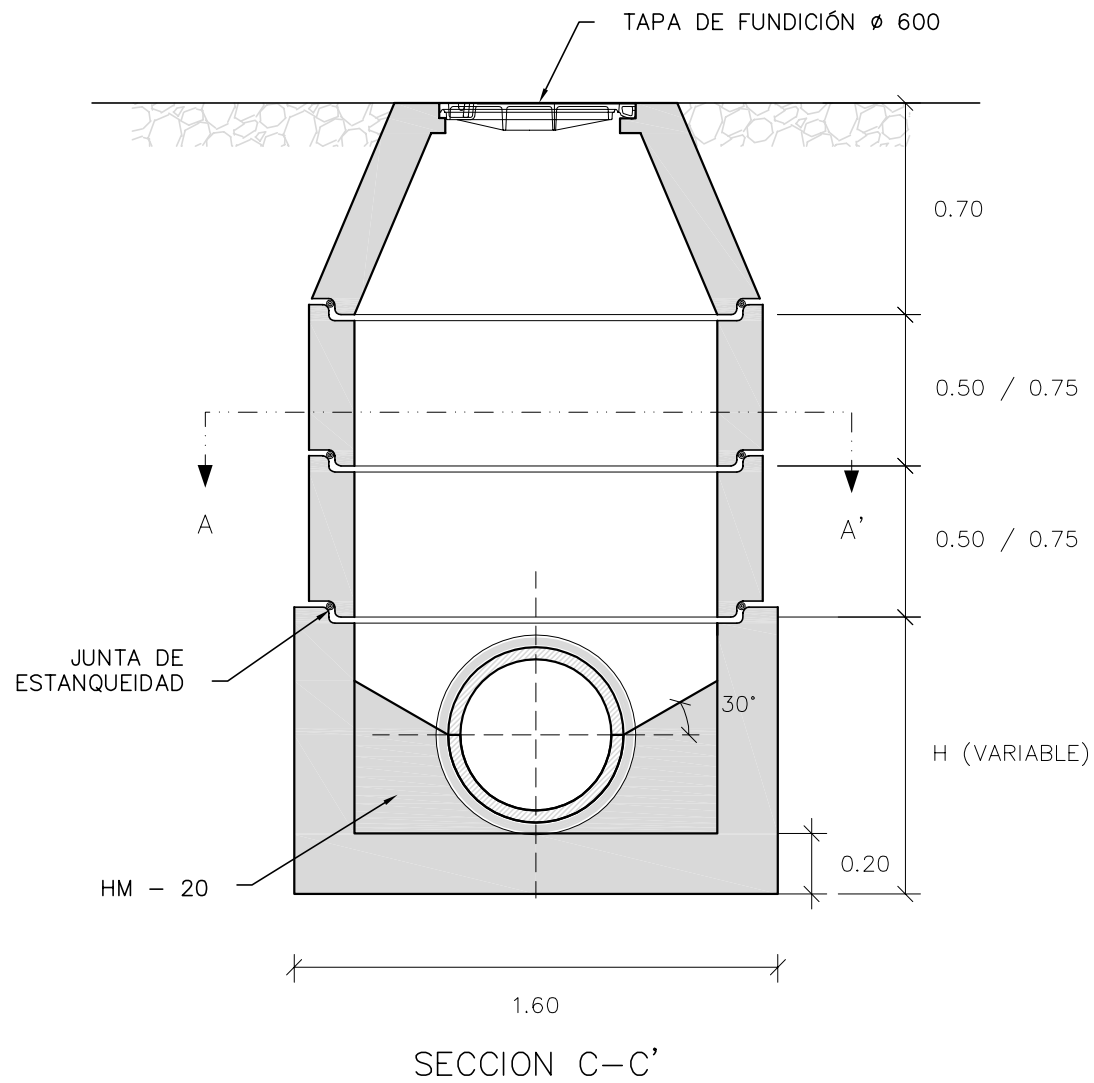
Aigües i Sanejament d'Elx, S.A.

PROYECTO DE COLECTOR DE CARRÚS ESTE  
TRAMO 4

PLANO N°:	DESIGNACIÓN:	ESCALA:
5.3.7	DETALLES TIPO CÁMARAS DE REGISTRO TUBO RECTO CHIMENEA	1 / 40
FECHA:	REFERENCIA:	
JUNIO 2015	2015105012	

INGENIERO AUTOR DEL PROYECTO :

Ingeniero de Caminos C. y P. : Carlos Fernández-Montes Llord



EN LAS CÁMARAS INDICADAS EN PLANTA, LOS REGISTROS SERÁN VENTILADOS



Aigües i Sanejament d'Elx, S.A.

## PROYECTO DE COLECTOR DE CARRÚS ESTE TRAMO 4

PLANO N°:  
**5.4**

DESIGNACIÓN:  
**DETALLES TIPO  
POZO DE REGISTRO DE SANEAMIENTO  
DN ≤ 630 mm PARA TUBO DE PVC**

ESCALA:  
1 / 25

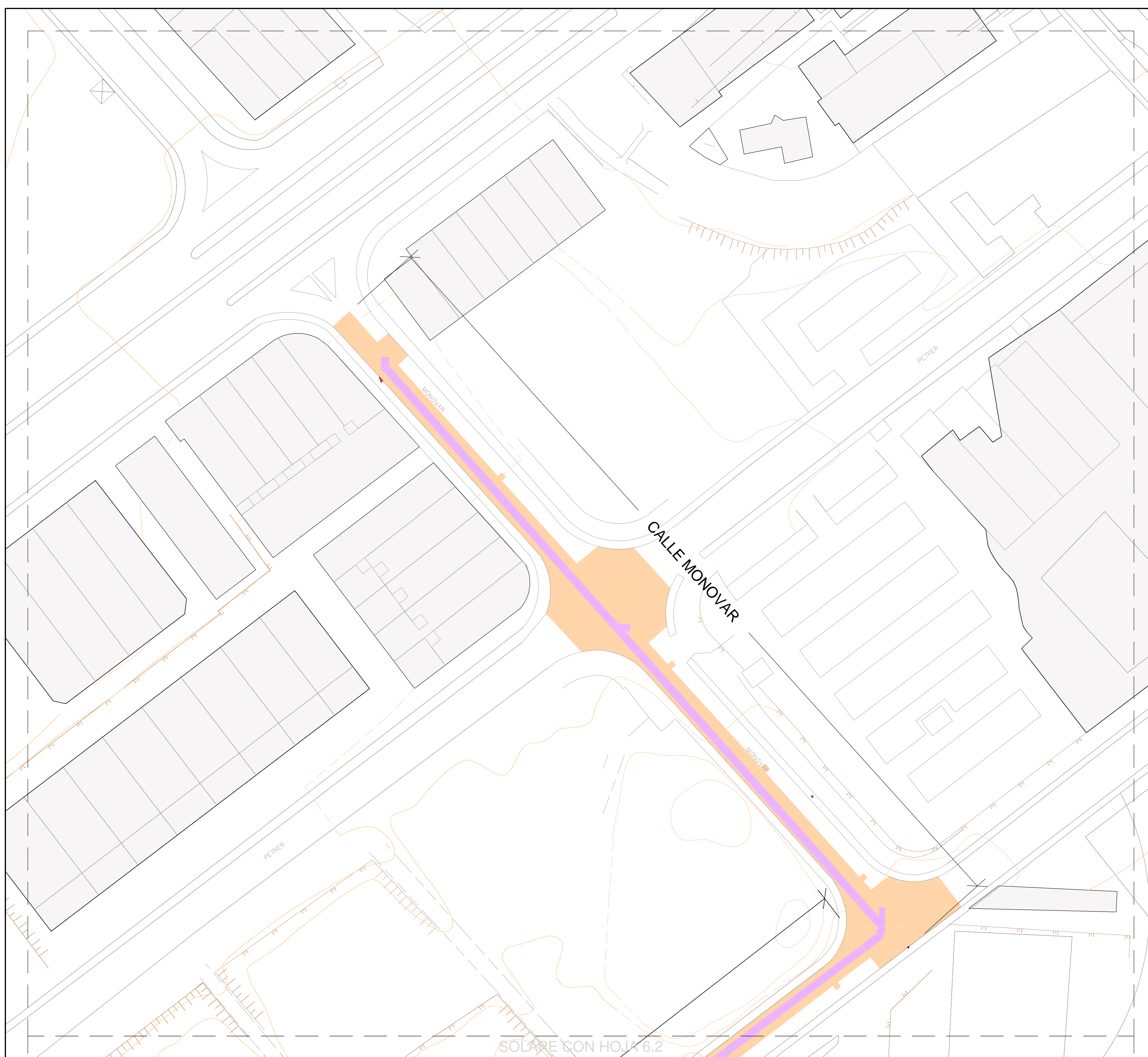
FECHA:  
JUNIO 2015

REFERENCIA:  
2015105013

INGENIERO AUTOR DEL PROYECTO :

Ingeniero de Caminos C. y P. : Carlos Fernández-Montes Llord





- REPOSICIÓN DE CALZADA
- HUELLA DE EXCAVACIÓN
- REPOSICIÓN PAVIMENTO PEATONAL

MEDICIÓN DE FIRMES:	CALZADA	ACERA	BORDILLO
CALLE	m <sup>2</sup>	m <sup>2</sup>	m
MONOVAR	2418,88	0,50	1,50

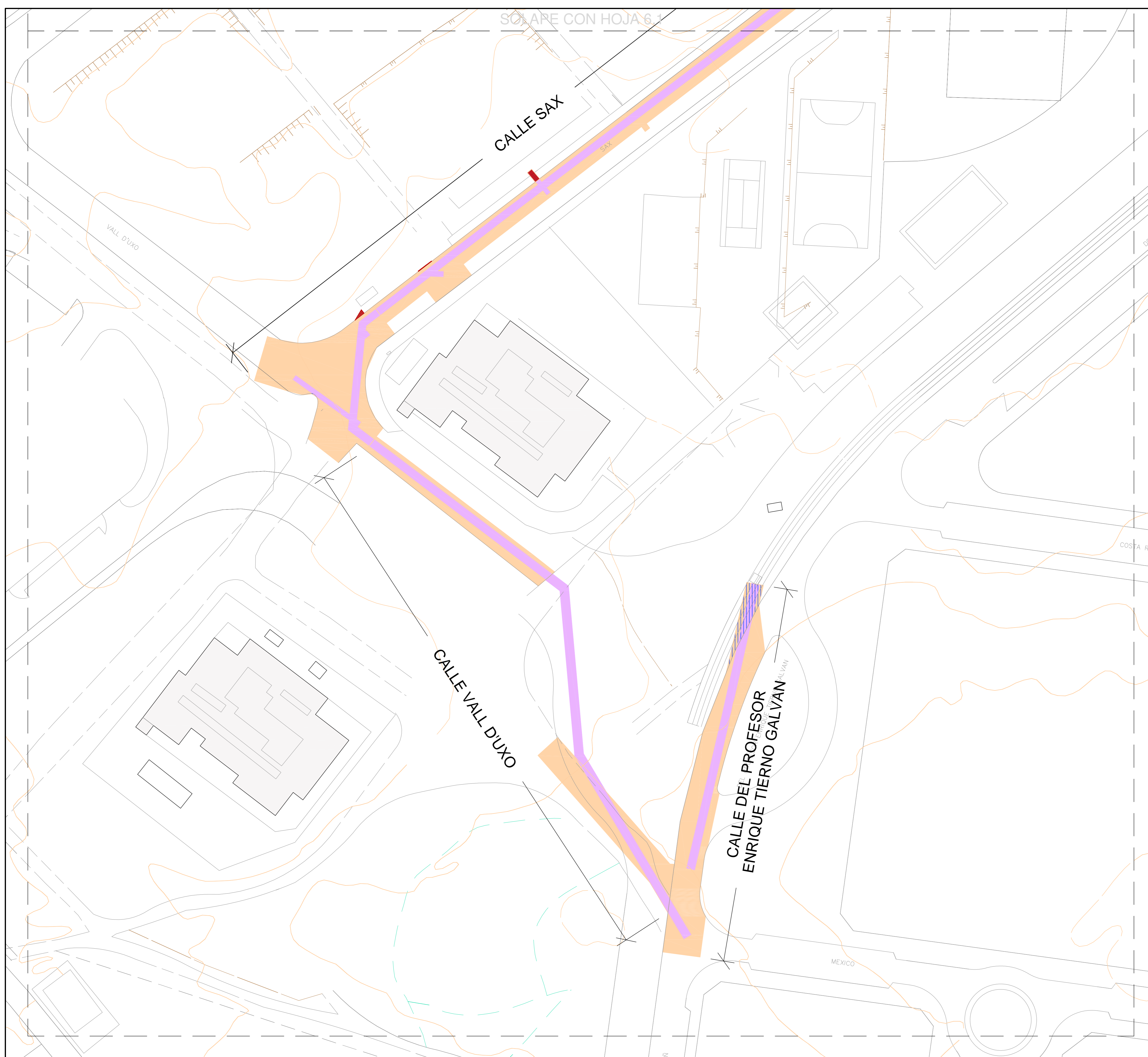
 **Aigües i Sanejament d'Elx, S.A.**

**PROYECTO DE COLECTOR DE CARRÚS ESTE  
TRAMO 4**

PLANO Nº: <b>6.1</b>	DESIGNACIÓN: <b>PLANTA PAVIMENTOS</b>	ESCALA: 1 / 500
	FECHA: JUNIO 2015	REFERENCIA: 201510501_6.1

INGENIERO AUTOR DEL PROYECTO:  
Ingeniero de Caminos C. y P.: Carlos Fernández-Montes Lloró





- REPOSICIÓN DE CALZADA
- HUELLA DE EXCAVACIÓN
- REPOSICIÓN PAVIMENTO PEATONAL
- REPOSICIÓN HORMIGÓN (69,7 m<sup>2</sup>)

MEDICIÓN DE FIRMES:

CALLE	CALZADA m <sup>2</sup>	ACERA m <sup>2</sup>	BORDILLO m
SAX	1202,3	7,91	9,45
VALL D'UXO	742,4	-	-
PROF. ENRIQUE TIERNO GALVAN	785,3	-	-

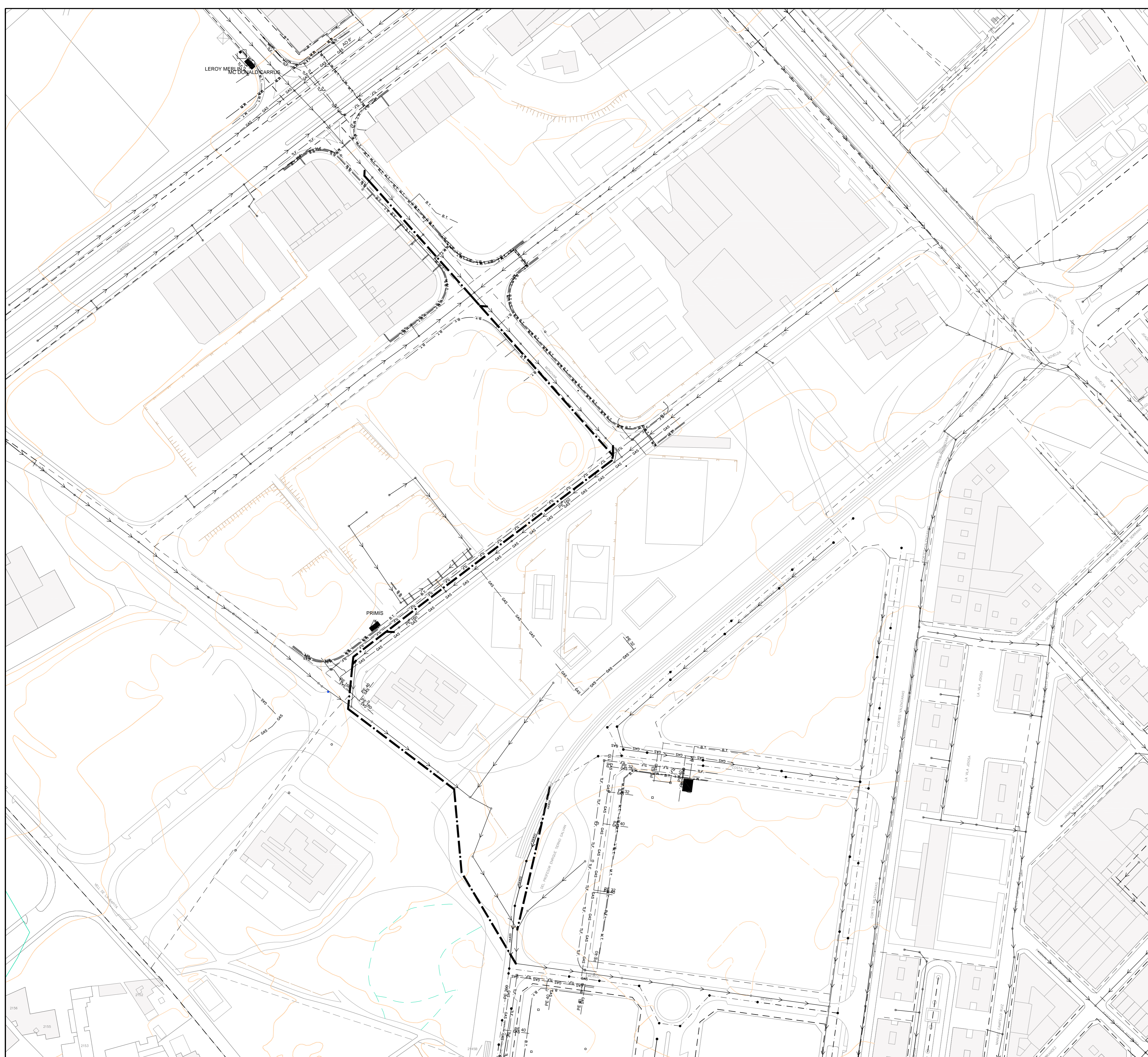


**PROYECTO DE COLECTOR DE CARRÚS ESTE TRAMO 4**

PLANO N.º: <b>6.2</b>	DESIGNACIÓN: <b>PLANTA PAVIMENTOS</b>	ESCALA: 1 / 500
	FECHA: JUNIO 2015	REFERENCIA: 2015105.5.2

INGENIERO AUTOR DEL PROYECTO:  
Ingeniero de Caminos C. y P.: Carlos Fernández-Montes Llorá





- — — — — CONDUCCION PROYECTADA
- — — — — AGUA DE QUIBAS
- RIEGO — RIEGO — CONDUCCION RIEGO
- HC — HC — HC ENERGIA
- — — — — ALUMBRADO
- AMP — AMP — ACEQUIAS DE RIEGO
- — — — ● ALCANTARILLADO
- — — — ● PLUVIALES
- ○ — ○ — CANALES DEL TAIBILLA
- CRL — CRL — CANAL DE RIEGOS DE LEVANTE
- GAS — GAS — GAS NATURAL
- M.T. — M.T. — ELECTRICIDAD
- TLF. — TLF. — TELEFONICA
- - - - - CONDUCCIÓN EXISTENTE DE AGUA POTABLE



**PROYECTO DE COLECTOR DE CARRÚS ESTE  
TRAMO 4**

<b>PLANO N.º</b>	<b>DESIGNACIÓN:</b>	<b>ESCALA:</b>
<b>7</b>	<b>PLANTA SERVICIOS AFECTADOS</b>	1 / 1.000
	<b>FECHA:</b>	<b>REFERENCIA:</b>
	JUNIO 2015	201510501_7

INGENIERO AUTOR DEL PROYECTO:  
Ingeniero de Caminos C. y P.: Carlos Fernández-Montes Llord