



Ajuntament d' Elx

**PROYECTO DE EJECUCIÓN DE LAS OBRAS DEL
COLECTOR Y RED SECUNDARIA DE SANEAMIENTO
DE PEÑA DE LAS AGUILAS Y LLANO DE SAN JOSÉ
DE ELCHE. 2ª FASE**

FEBRERO 2016

TOMO III
Documento Nº2
PLANOS

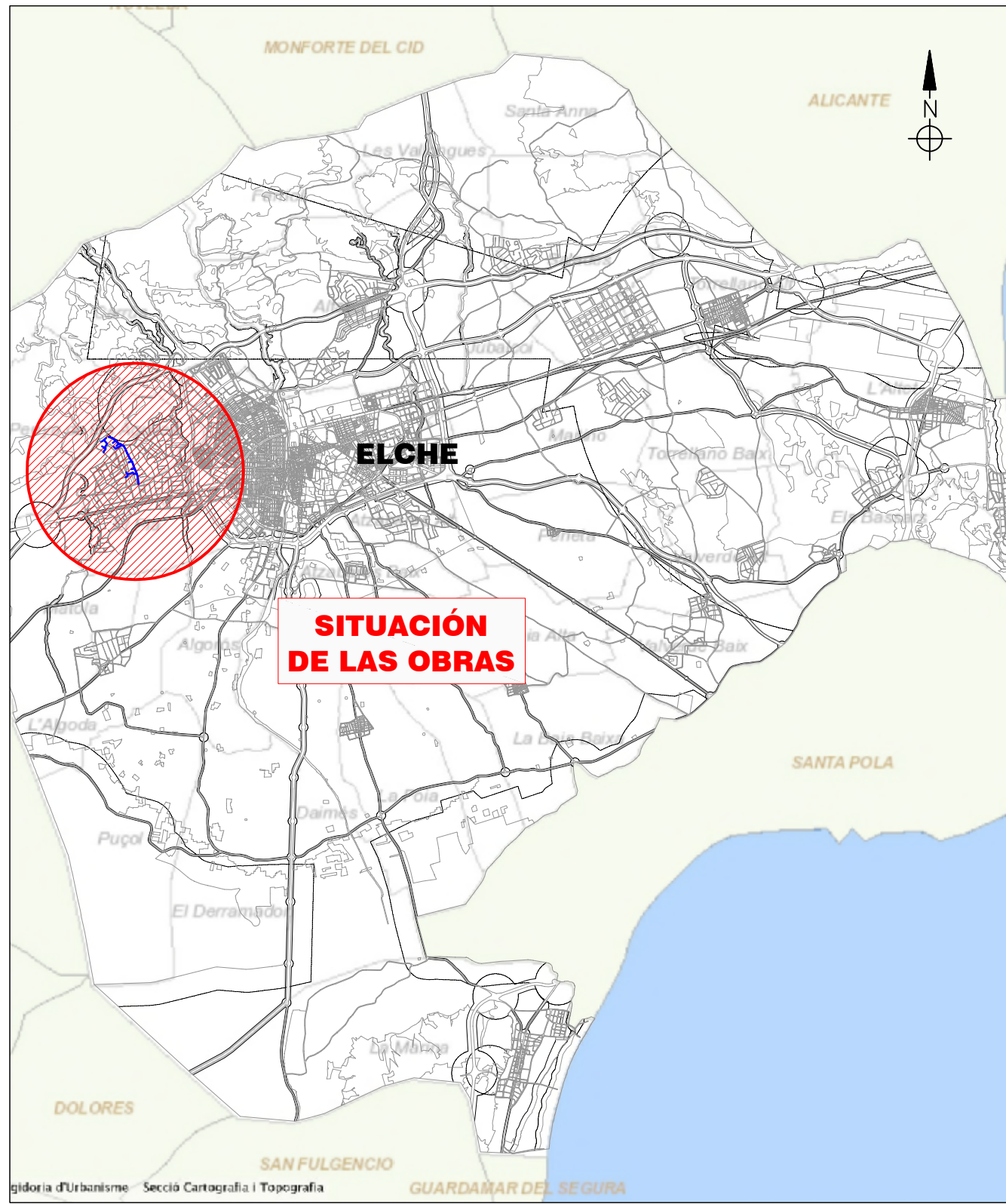
ÍNDICE DE PLANOS

- 1 - ÍNDICE DE PLANOS**
- 2 - SITUACIÓN Y EMPLAZAMIENTO**
- 3 - PLANTA DE CONJUNTO**
- 4 - COLECTORES**
 - 4.1 - PLANTA GENERAL**
 - 4.2 - PERFILES LONGITUDINALES (3 hojas)**
- 5 - DETALLES CONSTRUCTIVOS**
 - 5.1 - SECCIONES TIPO Y ACOMETIDAS**
 - 5.2 - POZO DE REGISTRO**
 - 5.3 - DETALLE CRUCES M.C.T**
 - 5.4 - POZOS DE BOMBEO**
- 6 - REPOSICIÓN DE SERVICIOS**
 - 6.1 - FIRMES Y CAMINOS**
 - 6.1.1 - PLANTA GENERAL**
 - 6.1.2 - DETALLES CONSTRUCTIVOS**
 - 6.2 - CONDUCCIONES ELECTRICAS. Planta General**
 - 6.3 - CONDUCCIONES DE AGUA POTABLE**
 - 6.3.1 - PLANTA GENERAL. Red Aigües d'Elx**
 - 6.3.2 - PLANTA GENERAL. Red Agua de Quibas**
 - 6.3.3 - DETALLES CONSTRUCTIVOS**
 - 6.4 - REDES DE RIEGO**
 - 6.4.1 - PLANTA GENERAL**
 - 6.4.2 - DETALLES CONSTRUCTIVOS**
- 7 - PUNTOS DE SUMINISTRO ELÉCTRICO**




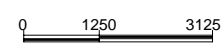
SITUACIÓN

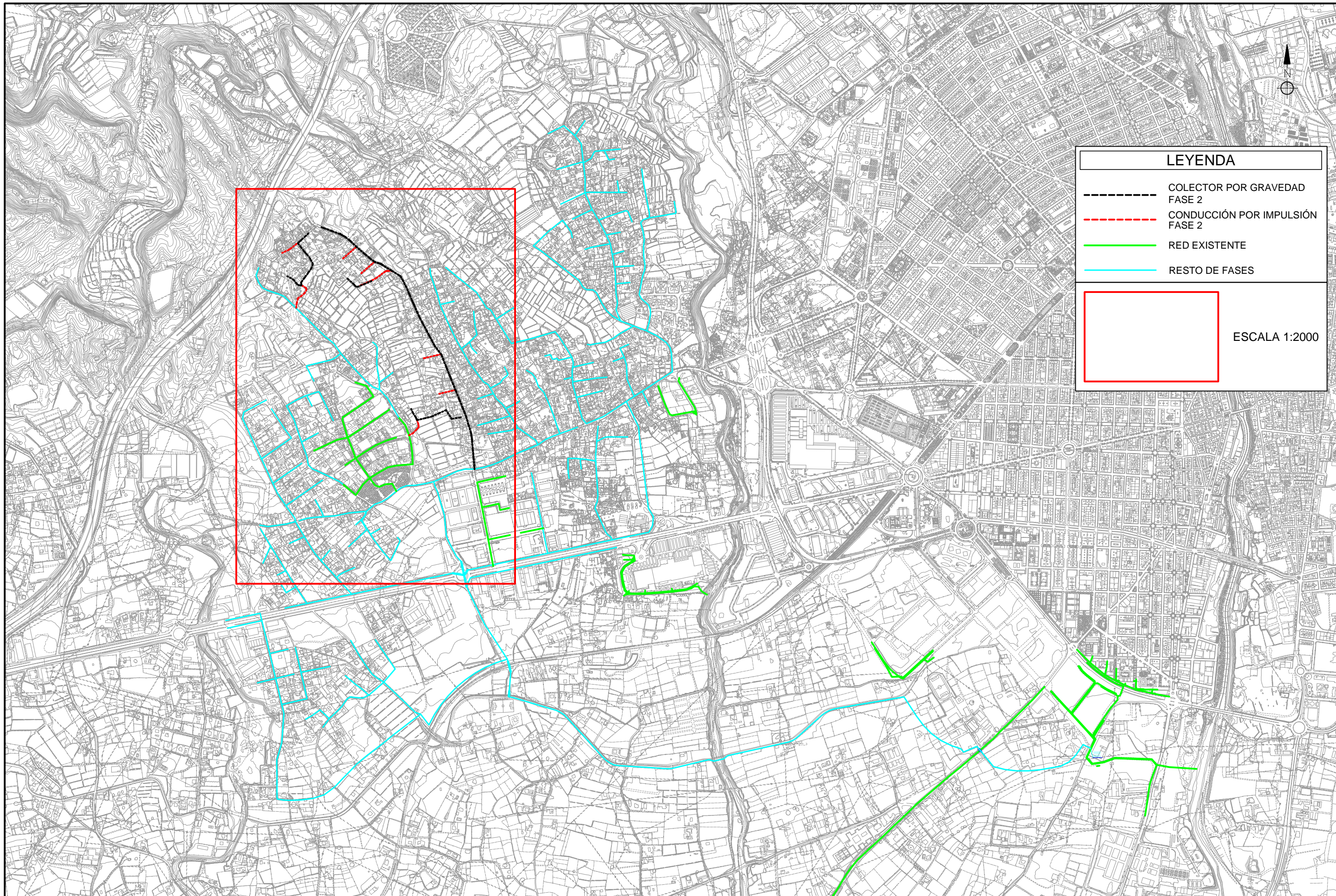
SIN ESCALA



SITUACIÓN DE LAS OBRAS

ESCALA 1:125.000

<p>PROMOTOR</p>  <p>Ajuntament d'Elx</p>	<p>AUTOR DEL PROYECTO</p> <p>Jesús Moreno Luzón Ingeniero Municipal</p>	<p>PROYECTO DE EJECUCIÓN DE LAS OBRAS DEL COLECTOR Y RED SECUNDARIA DE SANEAMIENTO DE PEÑA DE LAS AGUILAS Y LLANO DE SAN JOSÉ, DE ELCHE. 2ª FASE</p>	<p>REFERENCIA</p> <p>T697D3S02</p> <p>FECHA</p> <p>FEBRERO 2016</p>	<p>ESCALA</p> <p>1:125000</p> <p>GRAFICA</p> 	<p>PLANO</p> <p>SITUACIÓN Y EMPLAZAMIENTO</p>	<p>PLANO Nº</p> <p>2</p> <p>1 de 1</p>
---	---	--	---	--	--	---



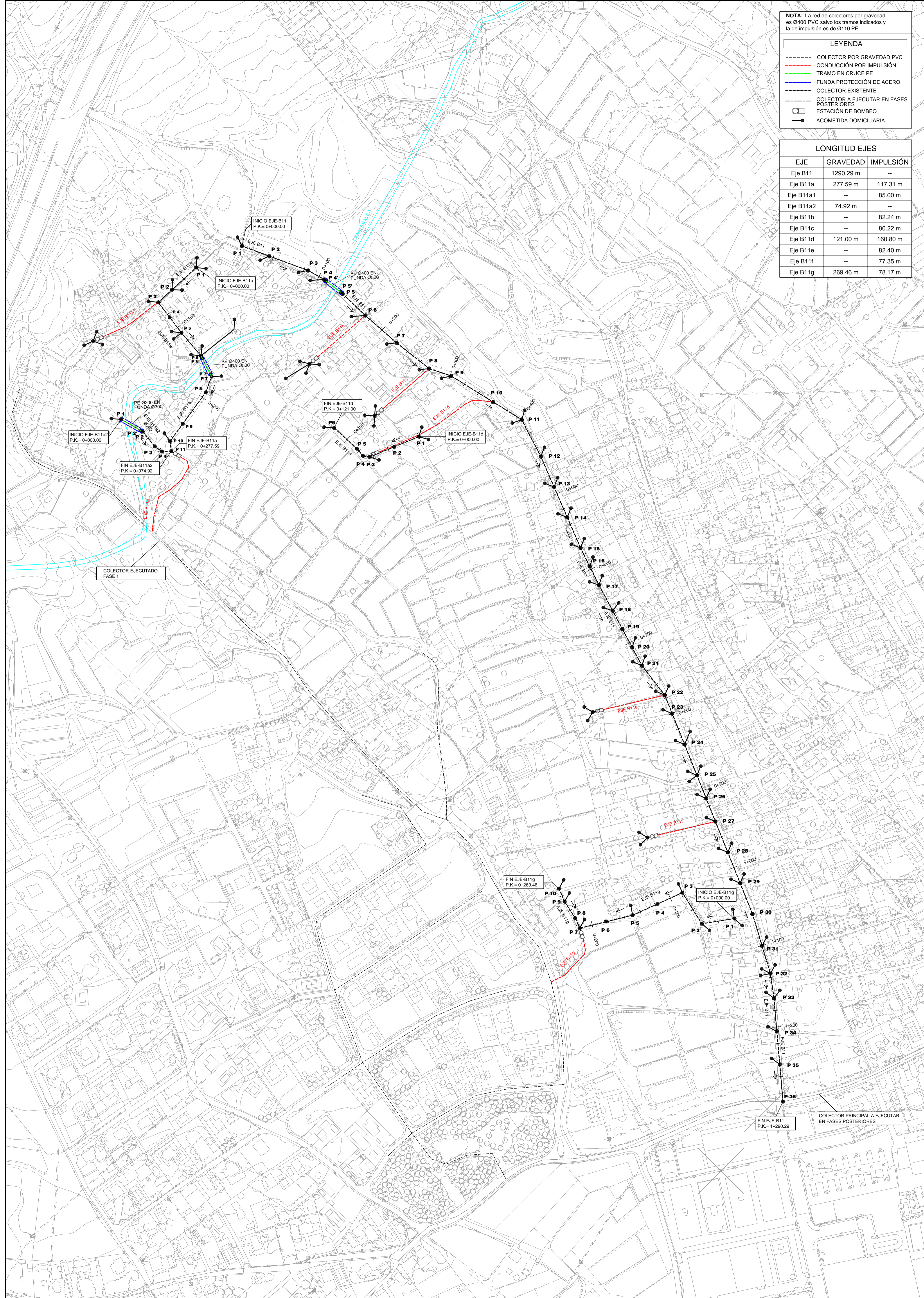
LEYENDA	
-----	COLECTOR POR GRAVEDAD FASE 2
-----	CONDUCCIÓN POR IMPULSIÓN FASE 2
—————	RED EXISTENTE
—————	RESTO DE FASES

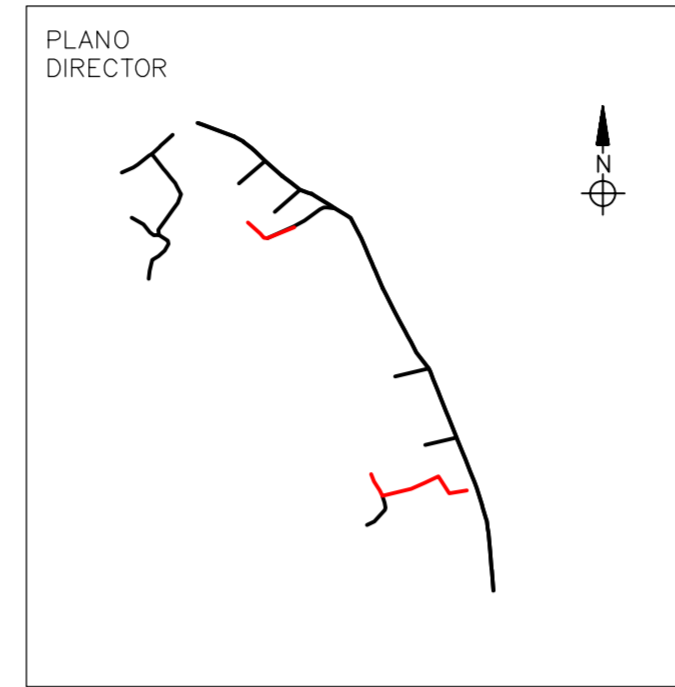
	ESCALA 1:2000
--	---------------

NOTA: La red de colectores por gravedad es Ø400 PVC salvo los tramos indicados y la de impulsión es de Ø110 PE.

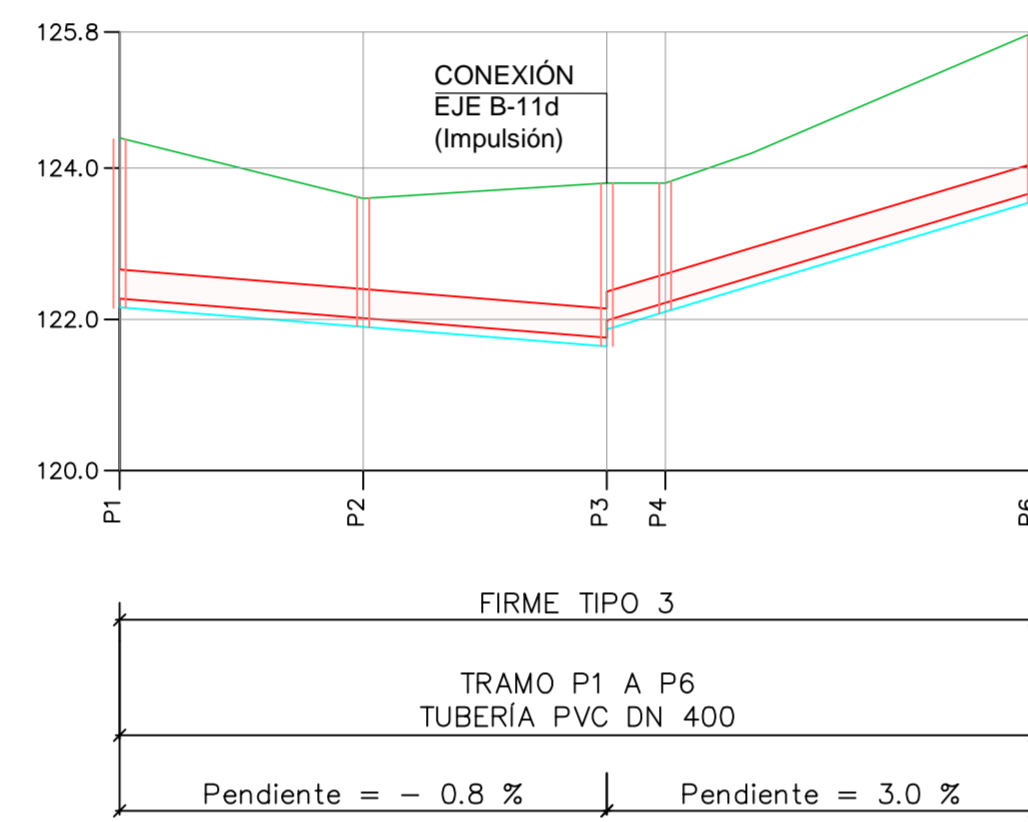
LEYENDA	
	COLECTOR POR GRAVEDAD PVC
	CONDUCCIÓN POR IMPULSIÓN
	TRAMO EN CRUCE PE
	FUNDA PROTECCIÓN DE ACERO
	COLECTOR EXISTENTE
	COLECTOR A EJECUTAR EN FASES POSTERIORES
	ESTACIÓN DE BOMBEO
	ACOMETIDA DOMICILIARIA

EJE	LONGITUD EJES	
	GRAVEDAD	IMPULSIÓN
Eje B11	1290.29 m	--
Eje B11a	277.59 m	117.31 m
Eje B11a1	--	85.00 m
Eje B11a2	74.92 m	--
Eje B11b	--	82.24 m
Eje B11c	--	80.22 m
Eje B11d	121.00 m	160.80 m
Eje B11e	--	82.40 m
Eje B11f	--	77.35 m
Eje B11g	269.46 m	78.17 m



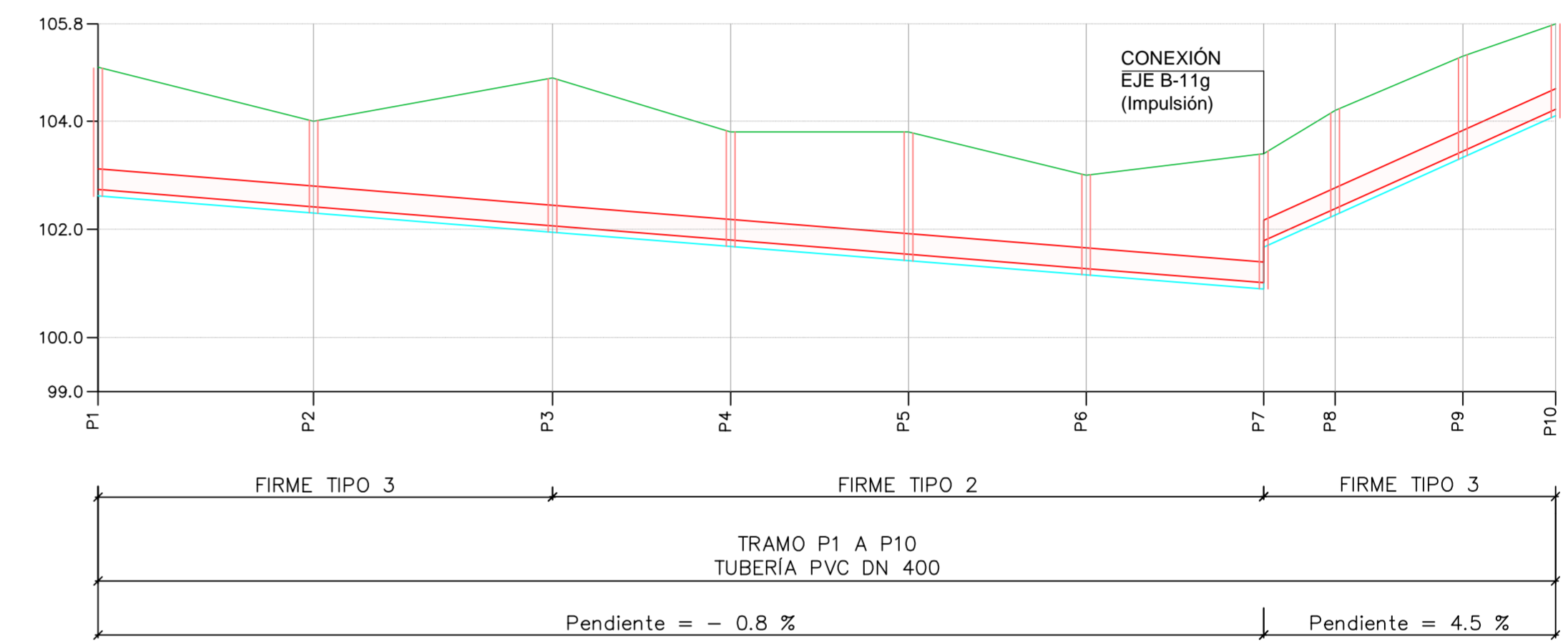


EJE-B11d

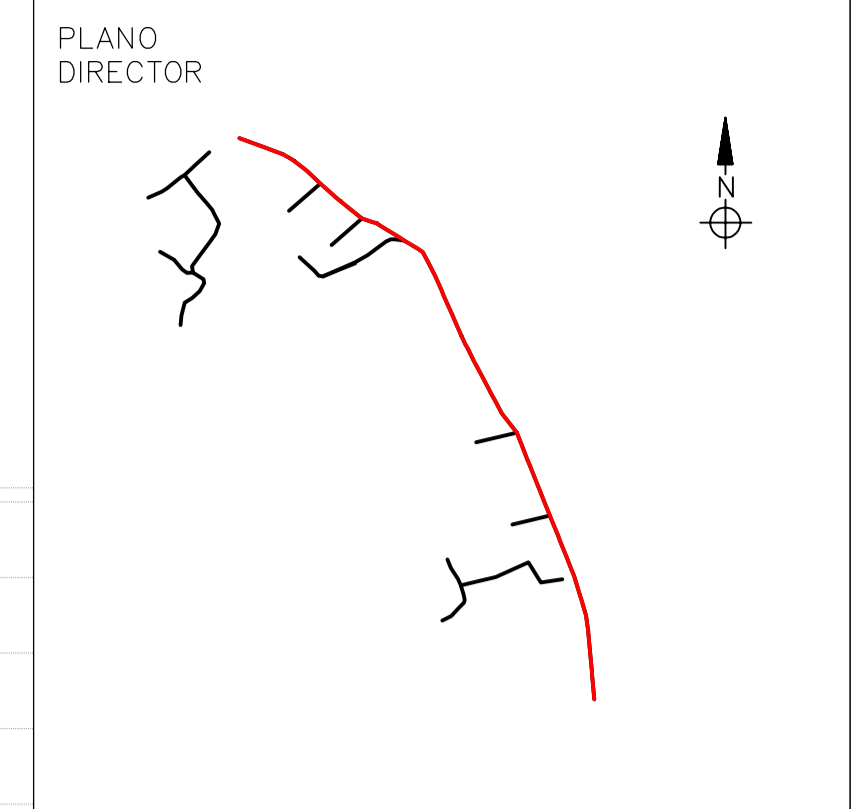


P.K.	0.0			100.0	121.0
DISTANCIAS AL ORIGEN	0.00	32.22	64.44	72.15	83.66
DISTANCIAS PARCIALES	0.00	32.22	32.22	7.71	11.50
COTAS FONDO DE ZANJA	122.16	121.90	121.64	122.10	122.44
COTAS DE TERRENO	124.40	123.60	123.80	123.80	124.20
COTAS ROJAS					
PROFUNDIDAD DE EXCAVACIÓN	-2.24	-1.70	-2.16	-1.70	-1.76

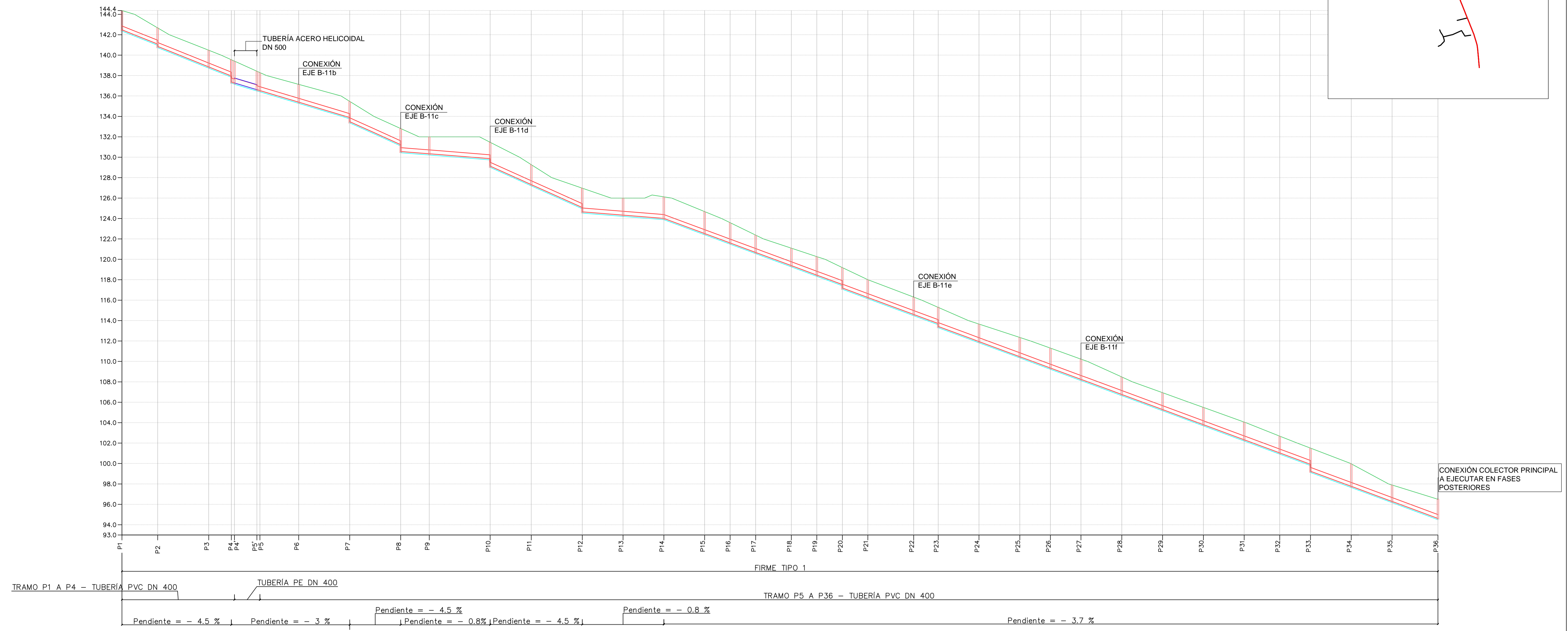
EJE-B11g



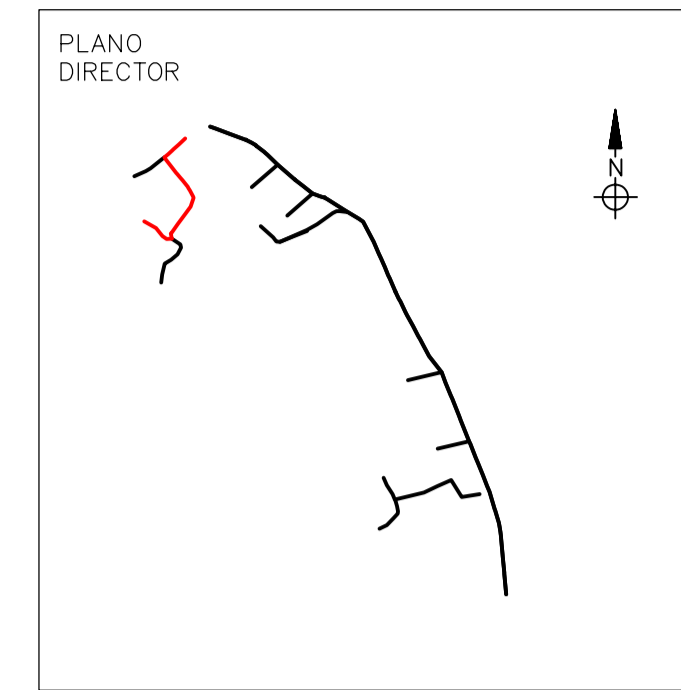
P.K.	0.0		100.0		200.0		269.5
DISTANCIAS AL ORIGEN	0.00	39.84	84.02	116.94	149.86	182.67	215.49
DISTANCIAS PARCIALES	0.00	39.84	44.17	32.92	32.92	32.82	32.82
COTAS FONDO DE ZANJA	102.62	102.30	101.95	101.68	101.42	101.16	100.90
COTAS DE TERRENO	105.00	104.00	104.80	103.80	103.80	103.00	103.40
COTAS ROJAS							
PROFUNDIDAD DE EXCAVACIÓN	-2.38	-1.70	-2.85	-2.12	-2.38	-1.84	-2.51



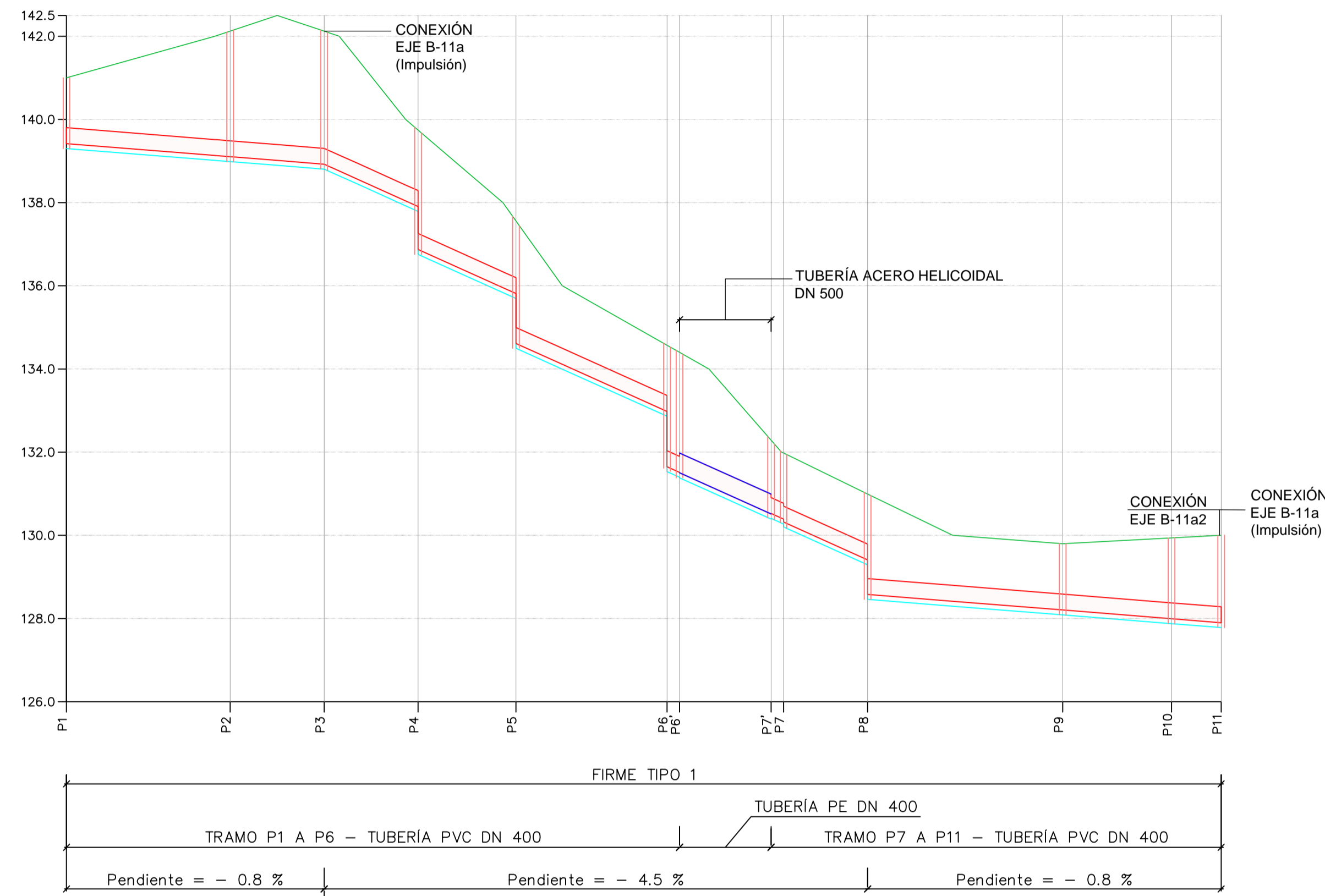
EJE-B11



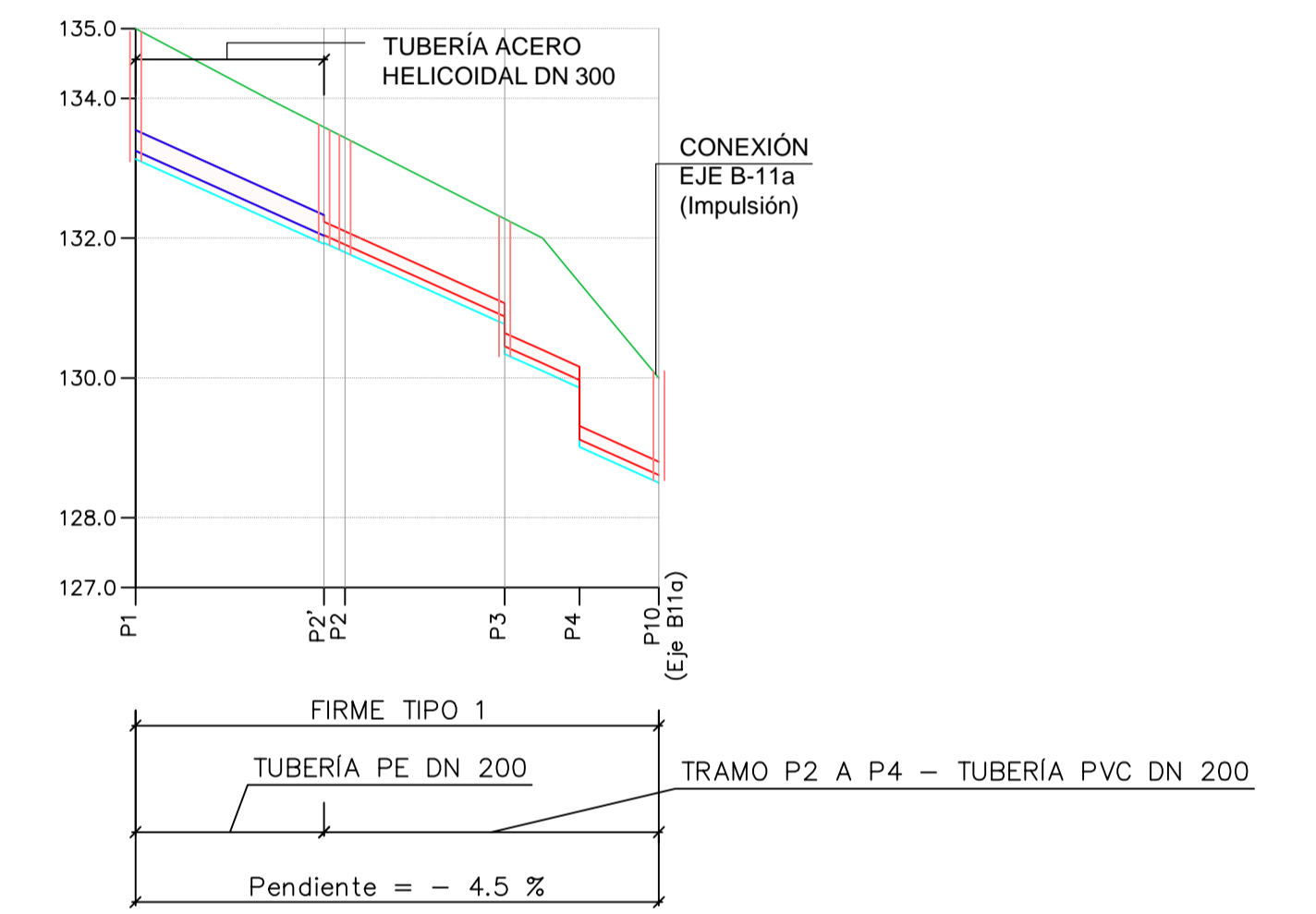
P.K.	0.0	12.43	36.00	46.40	85.06	97.28	107.26	110.26	132.26	141.74	173.29	214.80	223.29	247.07	273.29	291.30	301.29	309.95	350.59	361.02	389.83	401.29	421.34	451.29	479.71	491.29	512.47	519.72	531.29	539.02	571.29	587.88	596.30	621.31	628.99	656.31	661.31	689.39	706.31	731.31	776.31	784.22	800.31	829.94	840.31	880.31	890.92	910.31	940.31	946.99	960.31	990.84	1020.31	1046.22	1060.31	1100.31	1101.97	1135.18	1152.37	1165.29	1204.76	1205.29	1241.91	1243.29	1290.29			
DISTANCIAS AL ORIGEN	0.00	12.43	36.00	46.40	85.06	97.28	107.26	110.26	132.26	141.74	173.29	214.80	223.29	247.07	273.29	291.30	301.29	309.95	350.59	361.02	389.83	401.29	421.34	451.29	479.71	491.29	512.47	519.72	531.29	539.02	571.29	587.88	596.30	621.31	628.99	656.31	661.31	689.39	706.31	731.31	776.31	784.22	800.31	829.94	840.31	880.31	890.92	910.31	940.31	946.99	960.31	990.84	1020.31	1046.22	1060.31	1100.31	1101.97	1135.18	1152.37	1165.29	1204.76	1205.29	1241.91	1243.29	1290.29			
DISTANCIAS PARCIALES	0.00	12.43	22.57	11.40	38.65	12.22	9.99	3.00	22.00	8.48	31.55	41.50	8.50	23.78	26.22	18.01	9.99	8.66	40.64	10.43	28.81	11.46	20.05	29.95	28.42	11.58	21.18	7.25	11.58	7.73	32.27	16.58	8.42	25.01	7.69	27.31	25.00	8.08	16.92	25.00	29.63	10.36	40.00	10.62	19.38	30.00	6.25	33.72	17.20	12.92	39.47	0.53	36.61	3.39	45.00													
COTAS FONDO DE ZANJA	142.36	141.87	140.96	140.28	138.73	138.24	137.54	137.16	136.95	136.41	135.27	134.03	133.77	133.56	132.81	130.30	130.22	130.15	129.82	129.74	127.72	127.20	126.30	124.85	124.53	124.00	124.21	124.04	123.98	123.89	123.60	122.41	121.79	121.48	120.56	120.27	119.26	118.34	118.04	117.41	117.07	116.15	114.48	114.19	113.59	112.21	111.83	110.35	109.95	109.24	108.15	107.89	106.65	106.26	105.17	104.21	103.69	102.21	102.15	100.92	100.28	99.80	97.67	97.65	96.29	96.17	94.50	
COTAS DE TERRENO	144.37	144.00	142.67	142.00	140.48	140.00	139.55	139.42	138.43	138.29	137.14	136.00	135.47	135.36	132.81	132.00	130.22	130.15	132.00	131.47	130.00	129.27	128.00	126.97	126.00	126.00	126.00	126.00	126.12	126.00	124.68	124.00	123.59	122.37	122.00	121.10	120.27	120.00	119.19	118.00	116.30	116.00	114.48	114.19	113.30	114.00	113.66	112.35	112.00	111.30	110.35	109.95	109.24	108.48	108.00	106.94	106.00	105.50	104.06	104.00	102.68	102.00	101.51	99.97	99.90	96.90	96.50	96.50
PROFUNDIDAD DE EXCAVACIÓN	-2.01	-2.13	-1.71	-1.72	-1.75	-1.76	-2.10	-2.27	-1.92	-1.88	-1.66	-1.97	-1.70	-2.11	-1.71	-1.70	-1.70	-1.85	-2.18	-2.18	-2.28	-2.07	-1.70	-2.02	-2.45	-1.70	-1.79	-1.96	-2.32	-2.23	-2.40	-2.27	-2.21	-2.11	-1.82	-1.73	-1.83	-1.83	-1.82	-1.81	-1.79	-1.83	-1.83	-2.00	-2.05	-2.07	-2.10	-2.11	-1.83	-1.74	-1.77	-1.79	-1.81	-1.81	-1.85	-1.86	-1.77	-1.72	-1.70	-2.32	-1.71	-2.00						



EJE-B11a

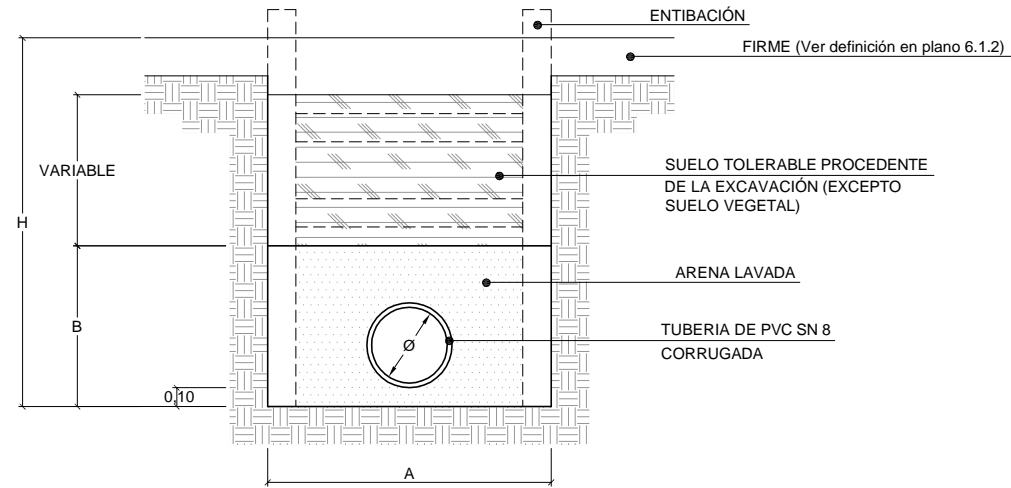


EJE-B11a2



P.K.	0.0	100.0	200.0	277.6
DISTANCIAS AL ORIGEN	0.00	35.68 36.03 39.34	104.94 106.07	277.59
DISTANCIAS PARCIALES	0.00	35.68 36.03 39.34	25.21 3.00 7.06	11.91
COTAS FONDO DE ZANJA	139.30	139.01 139.01 138.99	135.84 135.70 134.50	127.78
COTAS DE TERRENO	141.00	142.00 142.12 142.50	138.00 137.56 134.00	130.00
COTAS ROJAS				
PROFUNDIDAD DE EXCAVACIÓN	-1.70	-3.00 -3.14 -3.60	-1.90 -1.97 -1.78	-2.22

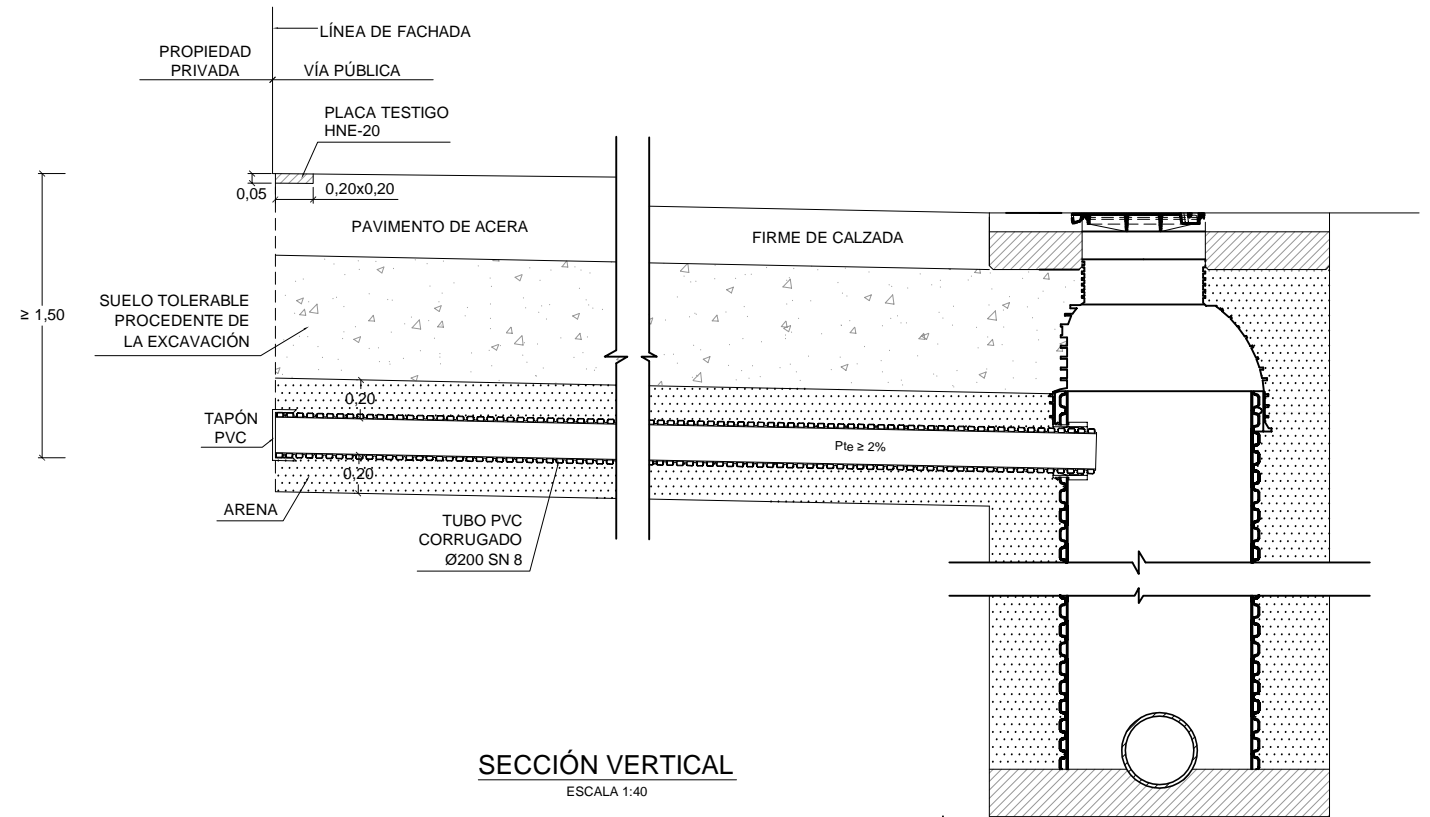
P.K.	0.0	74.9
DISTANCIAS AL ORIGEN	0.00	74.92
DISTANCIAS PARCIALES	0.00	11.36
COTAS FONDO DE ZANJA	133.13	128.50
COTAS DE TERRENO	135.00	130.00
COTAS ROJAS		
PROFUNDIDAD DE EXCAVACIÓN	-1.87	-1.50



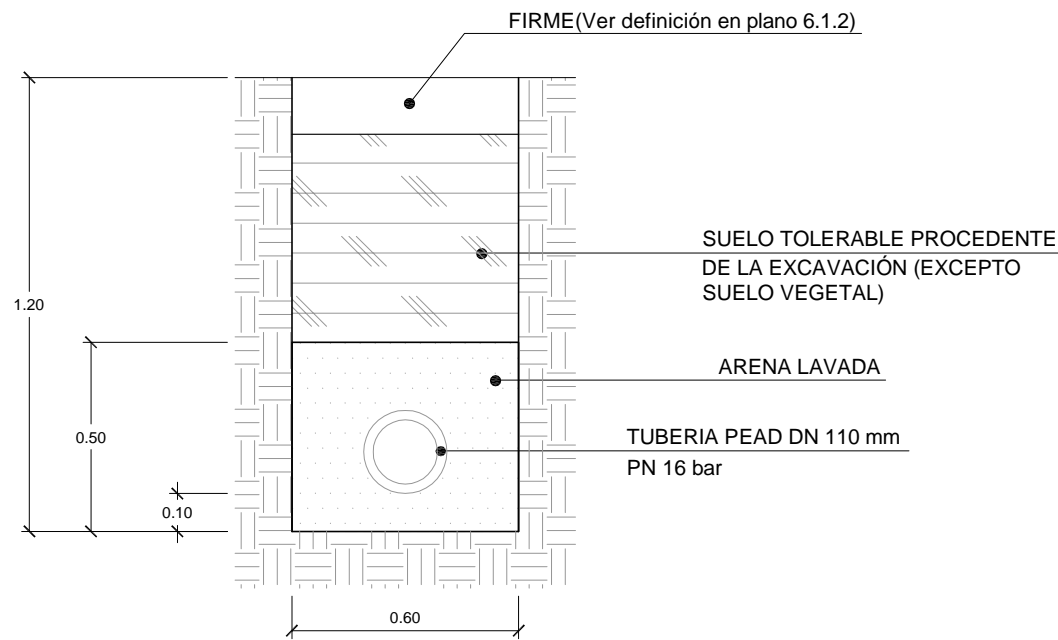
SECCIÓN TIPO DE ZANJA COLECTOR POR GRAVEDAD

- PROCESO CONSTRUCTIVO**
- 1 - EXCAVACIÓN DEL PRIMER METRO DE ZANJA
 - 2 - INSTALACIÓN, EN SU CASO, DE LA ENTIBACIÓN
 - 3 - EXCAVACIÓN DE LA ZANJA ACOMPAÑANDO LA ENTIBACIÓN CONFORME SE PROFUNDIZA
 - 4 - RASANTEO DEL FONDO Y EXTENDIDO DE LA CAMA DE ARENA
 - 5 - COLOCACIÓN DE TUBOS
 - 6 - RELLENO DE ARENA EN TONGADAS
 - 7 - RIEGO DE LA ARENA
 - 8 - EXTRACCIÓN, EN SU CASO, DE LA ENTIBACIÓN EN FUNCIÓN DE LOS RELLENOS
 - 9 - EXTENDIDO, RIEGO Y COMPACTACIÓN EN TONGADAS DEL RELLENO
 - 10 - REPOSICIÓN DEL FIRME

DIMENSIONES ZANJA			
Ø	A	B	
200	1.00	0.60	
315	1.10	0.70	
400 (H ≤ 3.00)	1.20	0.80	
400 (H > 3.00)	1.50	0.80	
500	1.30	0.90	
630	1.40	1.05	

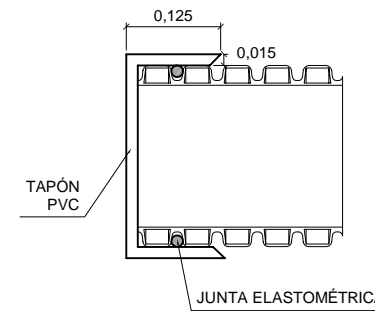


SECCIÓN VERTICAL
ESCALA 1:40

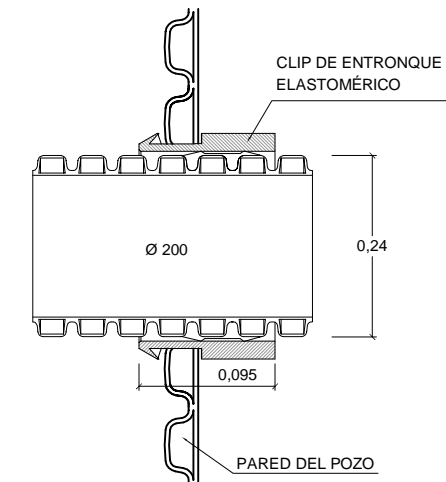


SECCIÓN TIPO DE ZANJA CONDUCCIÓN POR IMPULSIÓN

SECCIONES TIPO



TAPE EN FACHADA

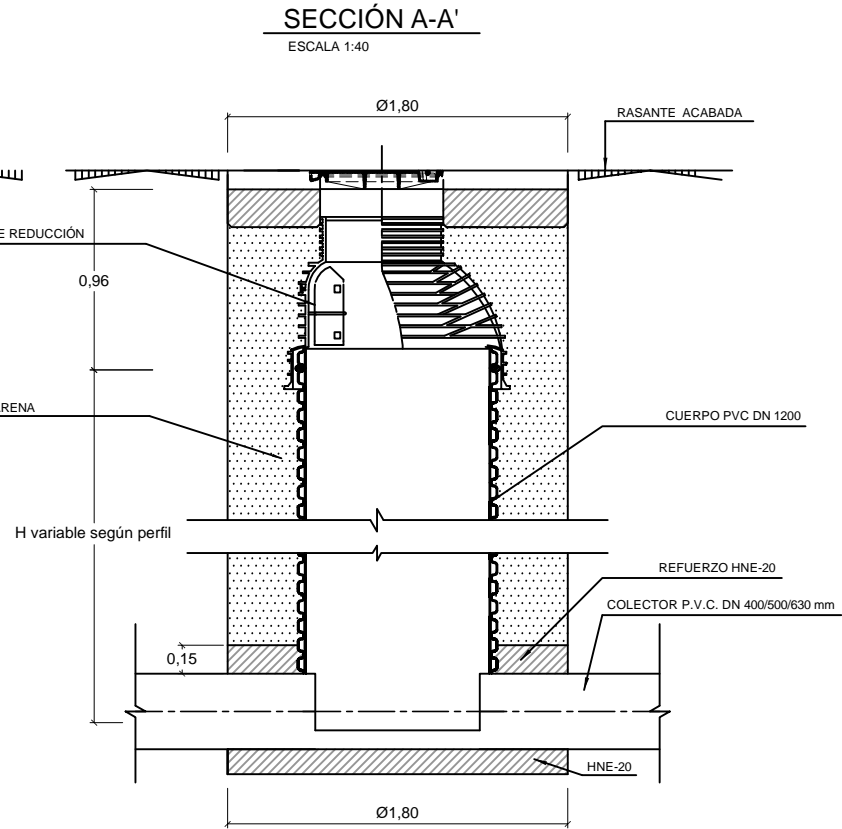
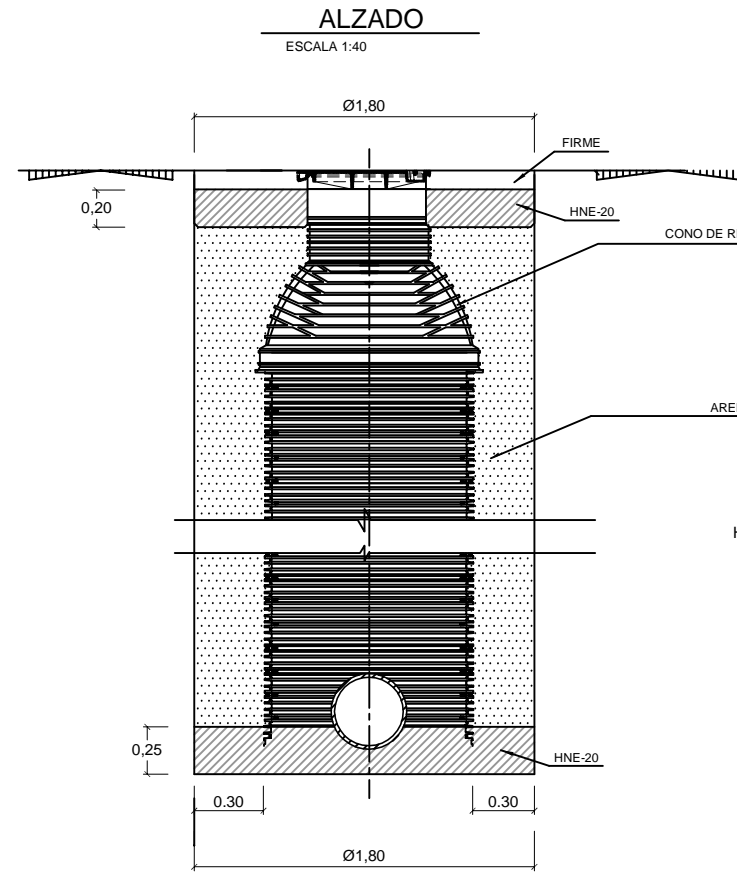


ENTRONQUE CON POZO DE REGISTRO

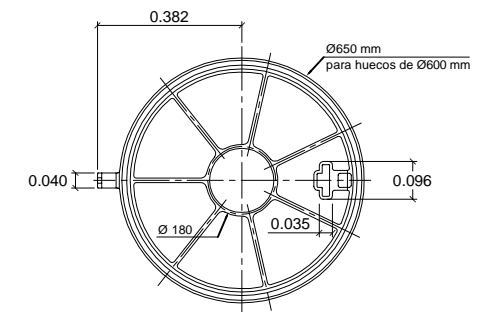
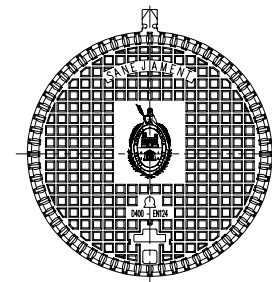
DETALLES
ESCALA 1:10

ACOMETIDAS

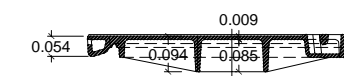
POZO DE REGISTRO DE PVC COLECTORES Ø200/315/400/500/630



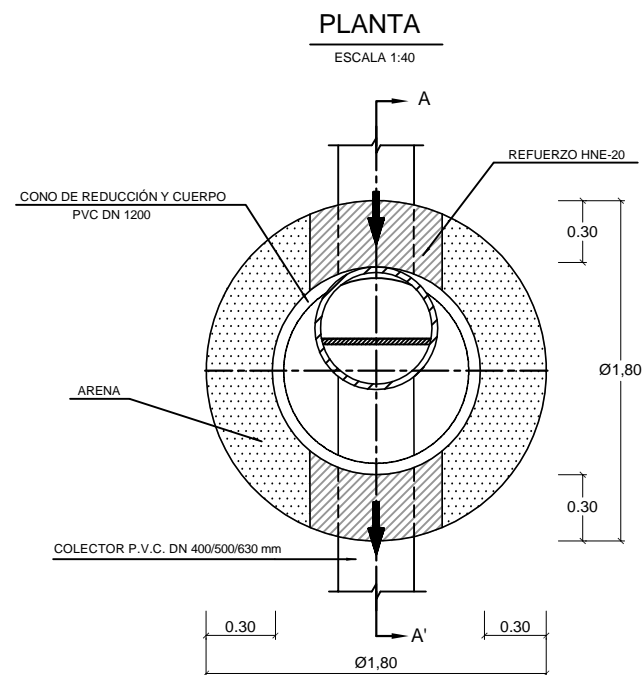
CONJUNTO DE TAPA Y MARCO
ESCALA 1:20



VISTA POSTERIOR



SECCIÓN



PROMOTOR



Ajuntament d'Elx

AUTOR DEL PROYECTO

Jesús Moreno Luzón
Ingeniero Municipal

PROYECTO DE EJECUCIÓN DE LAS OBRAS DEL
COLECTOR Y RED SECUNDARIA DE SANEAMIENTO
DE PEÑA DE LAS AGUILAS Y LLANO DE SAN JOSÉ, DE
ELCHE. 2ª FASE

REFERENCIA
T697D3S02

FECHA
FEBRERO 2016

ESCALA

1:40

GRAFICA

0 0,4 1,00

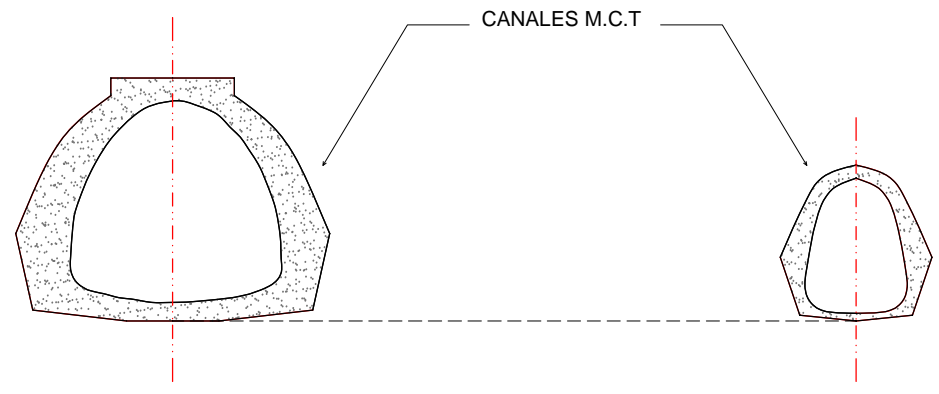
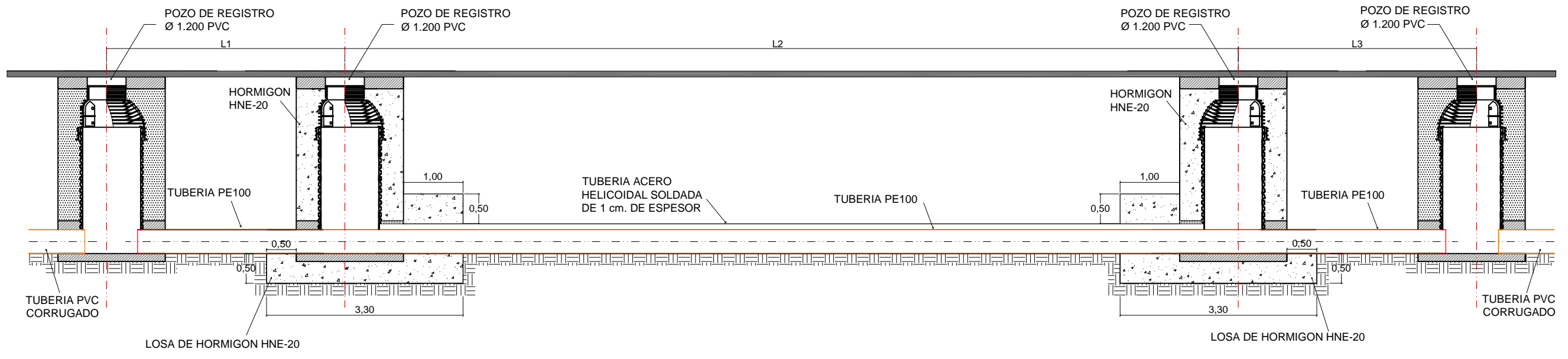
PLANO

DETALLES CONSTRUCTIVOS
POZO DE REGISTRO

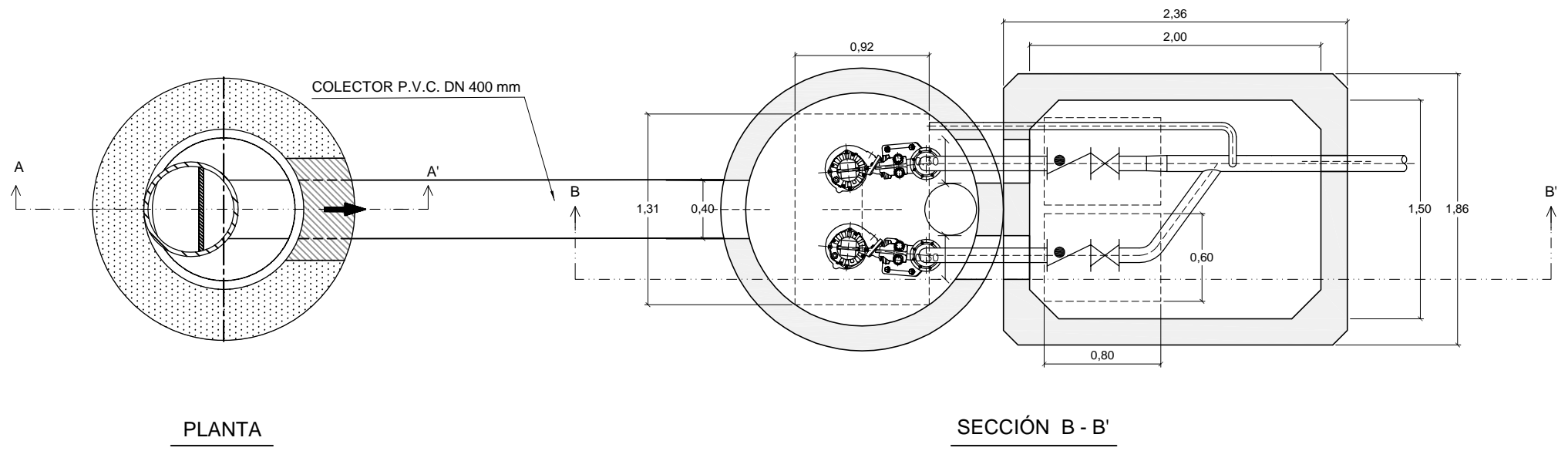
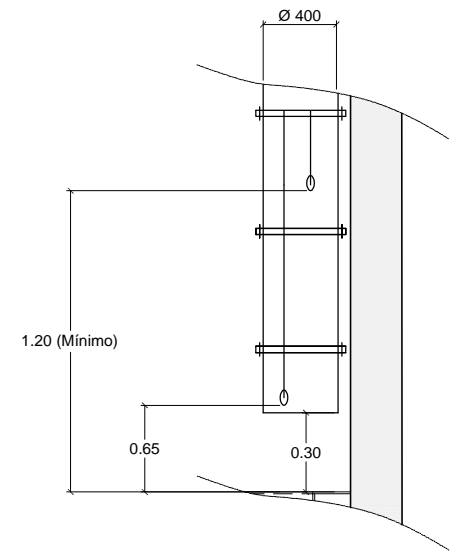
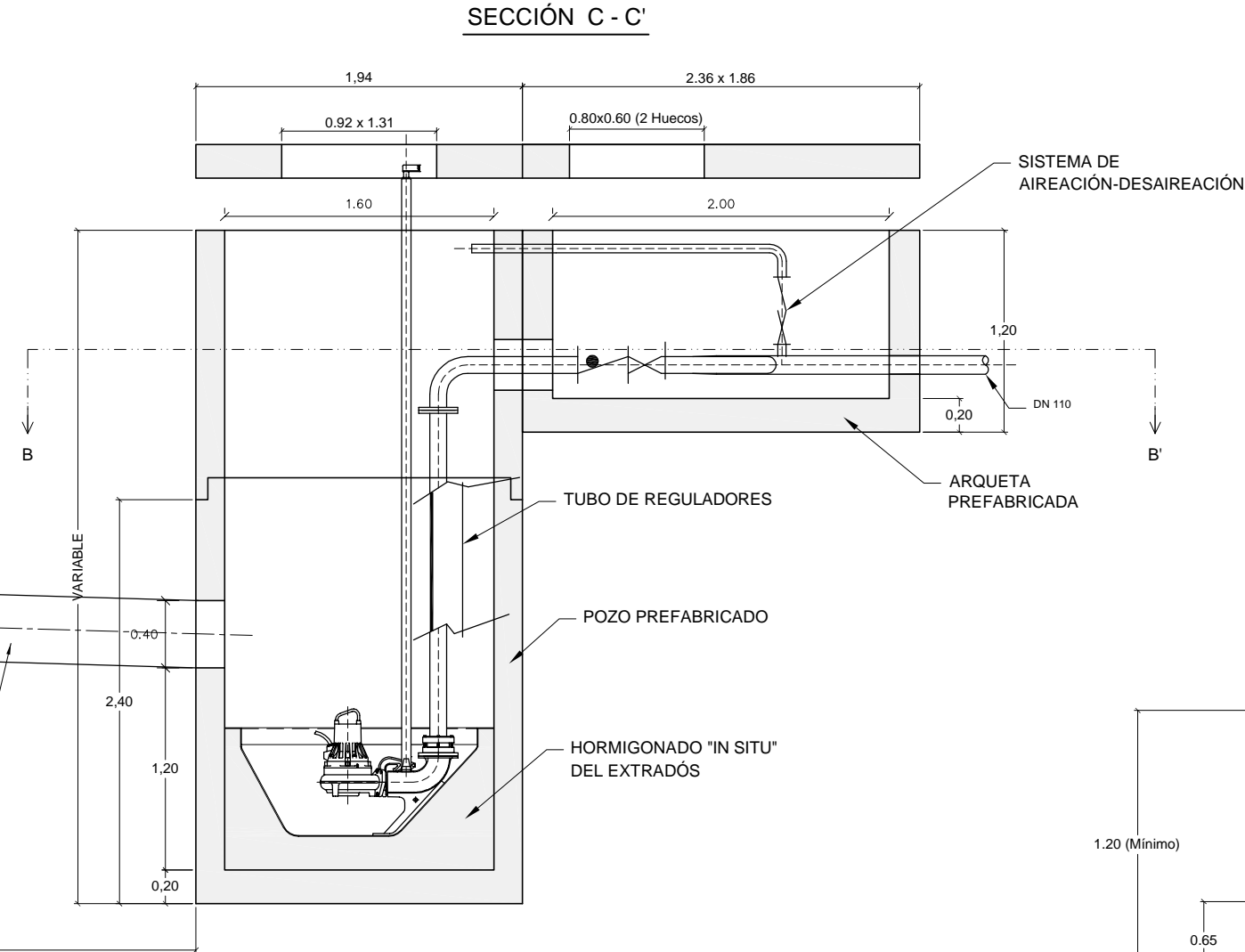
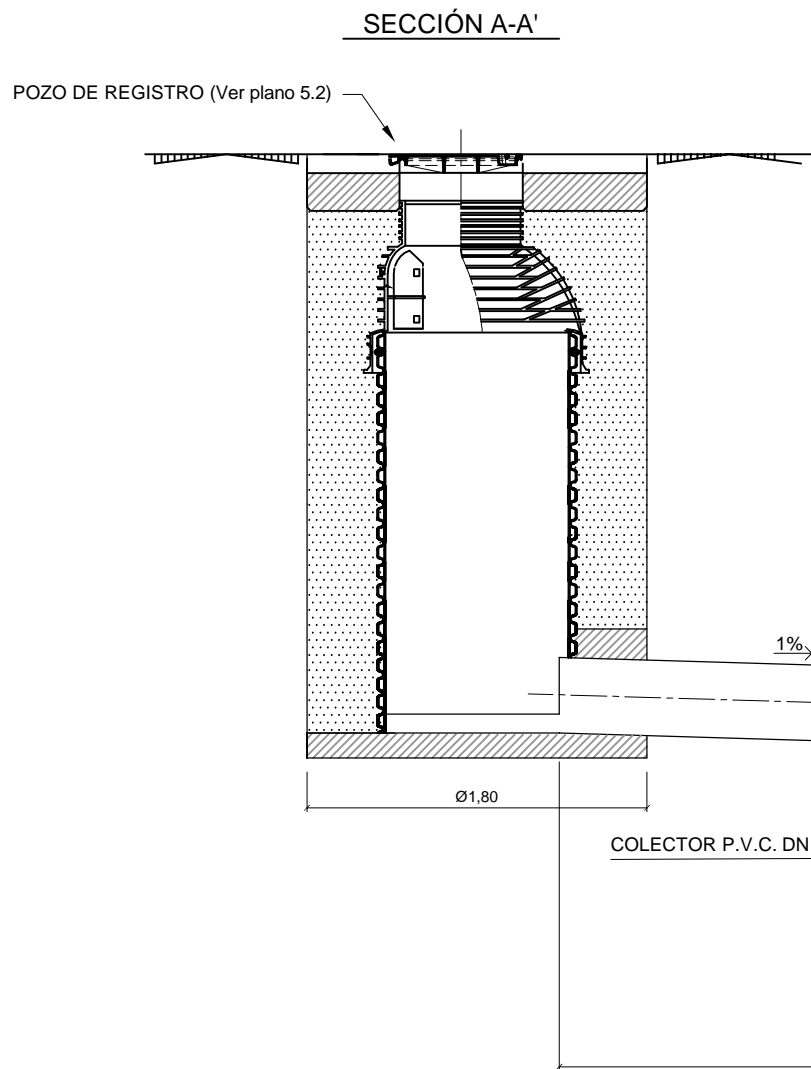
PLANO Nº

5.2

1 de 1



Eje	L1	L2	L3	Ø PVC	Ø PE	Ø ACERO
B11	3 m	22 m	3 m	400	400	500
B11a	3 m	28 m	3 m	400	400	500
B11a2	-	24 m	3 m	200	200	300



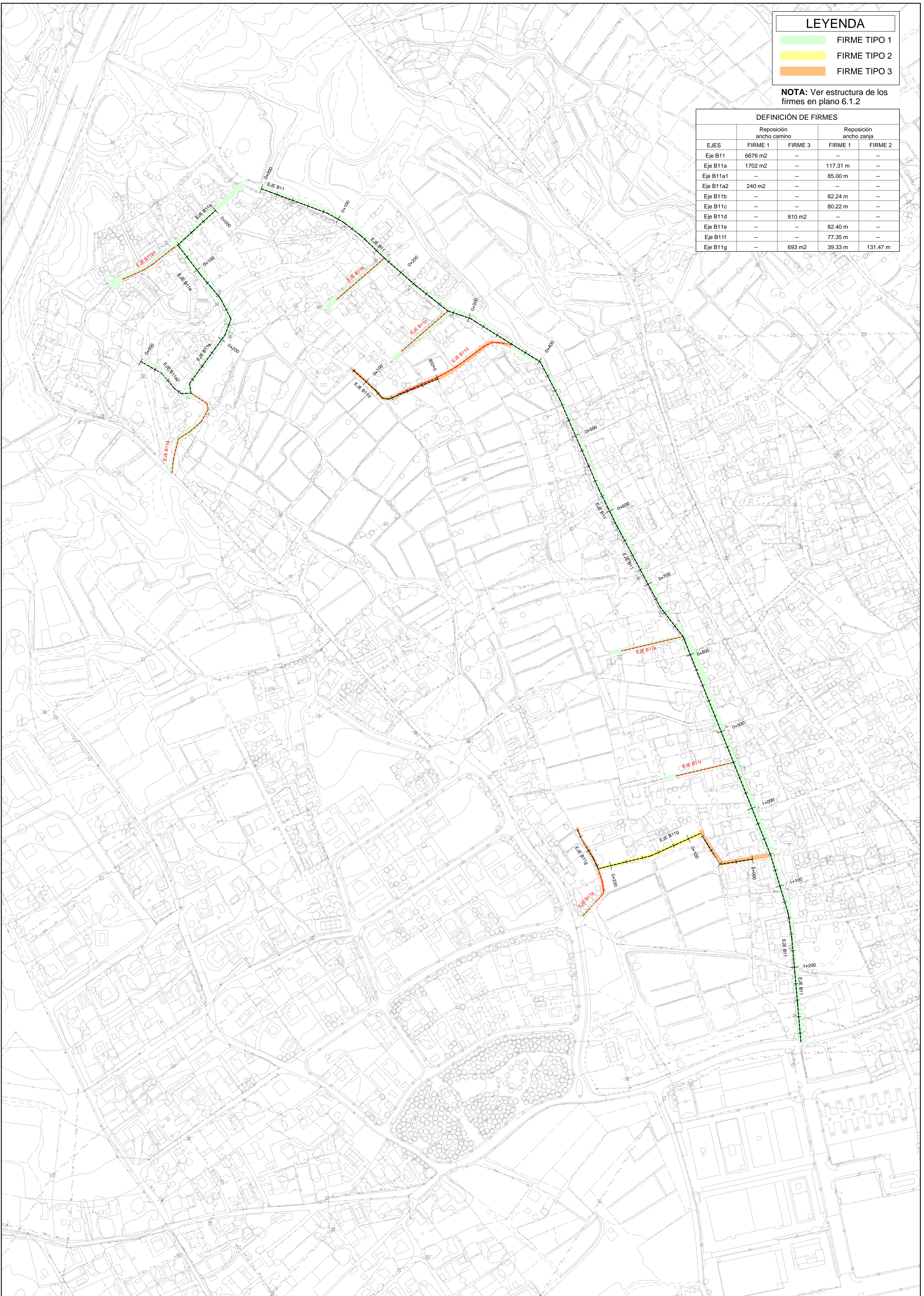
LEYENDA

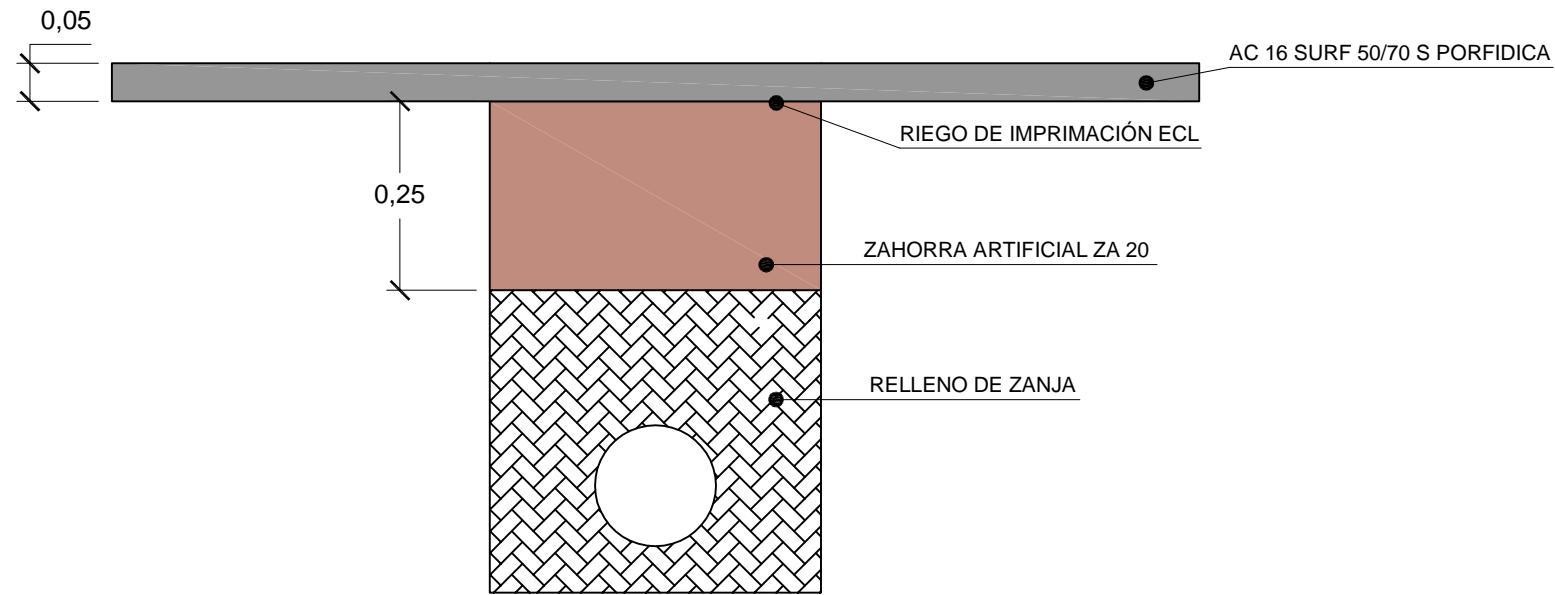
- FIRME TIPO 1
- FIRME TIPO 2
- FIRME TIPO 3

NOTA: Ver estructura de los firmes en plano 6.1.2

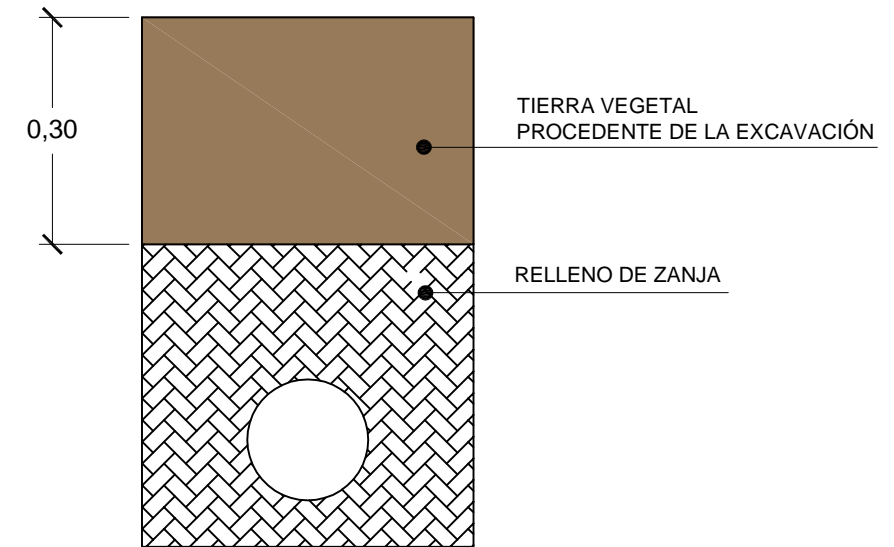
DEFINICIÓN DE FIRMES

EJES	Reposición ancho camino		Reposición ancho zanja	
	FIRME 1	FIRME 3	FIRME 1	FIRME 2
Eje B11	6676 m2	--	--	--
Eje B11a	1702 m2	--	117.31 m	--
Eje B11a1	--	--	85.00 m	--
Eje B11a2	240 m2	--	--	--
Eje B11b	--	--	82.24 m	--
Eje B11c	--	--	80.22 m	--
Eje B11d	--	810 m2	--	--
Eje B11e	--	--	82.40 m	--
Eje B11f	--	--	77.35 m	--
Eje B11g	--	693 m2	39.33 m	131.47 m

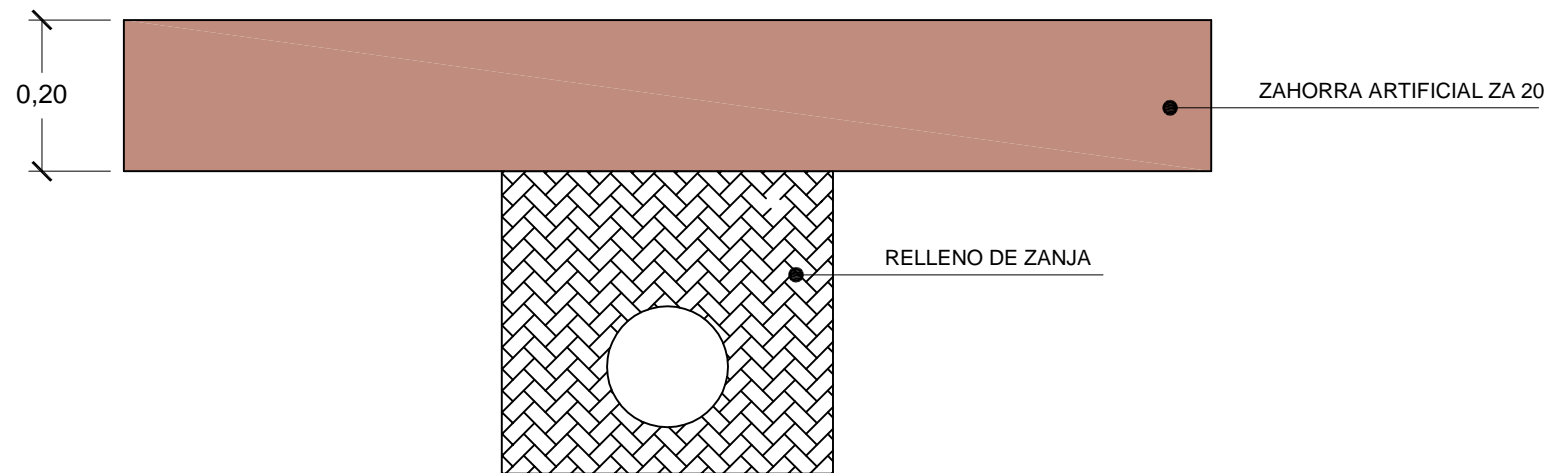




FIRME TIPO 1
ESCALA 1:10

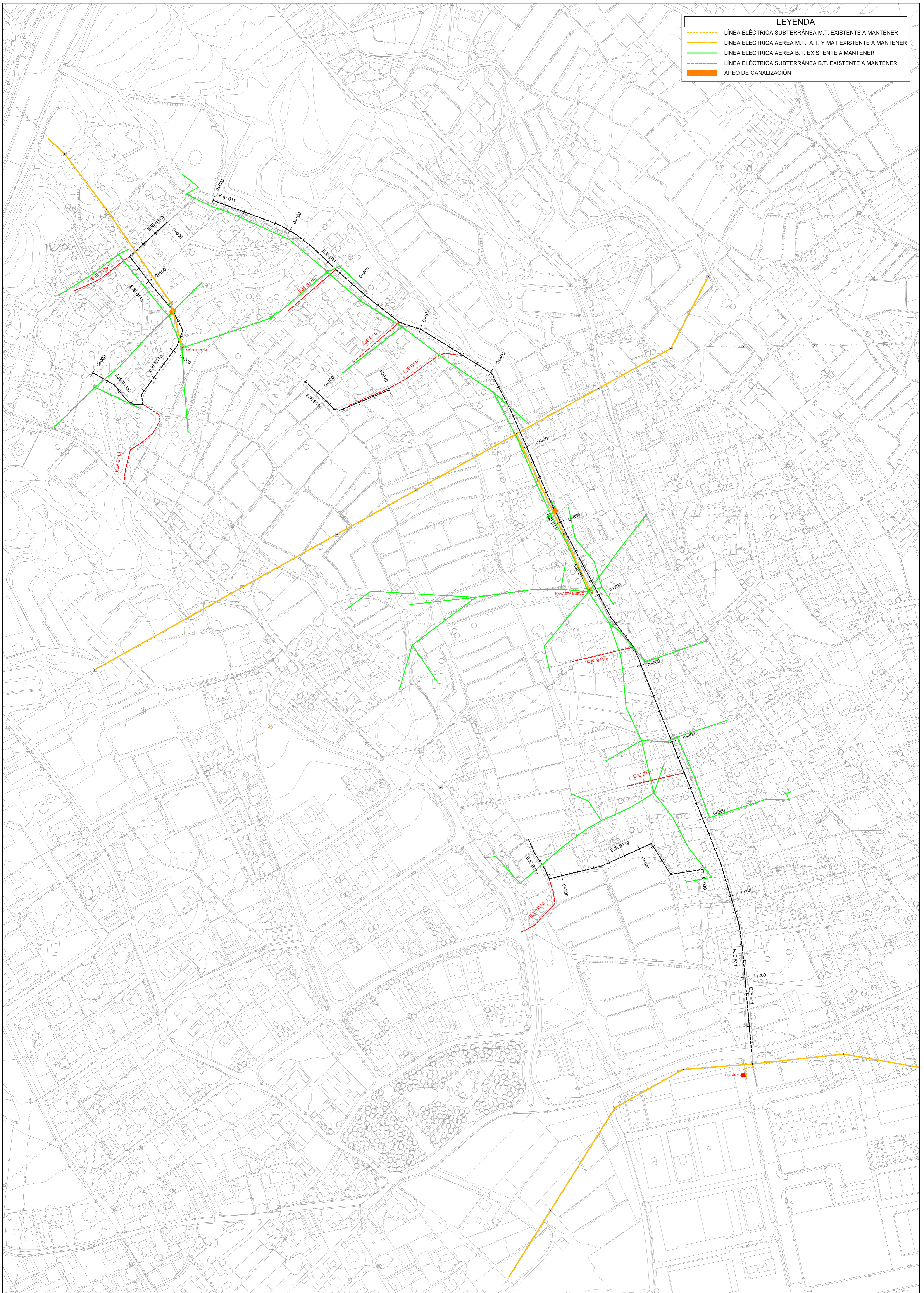


FIRME TIPO 2
ESCALA 1:10

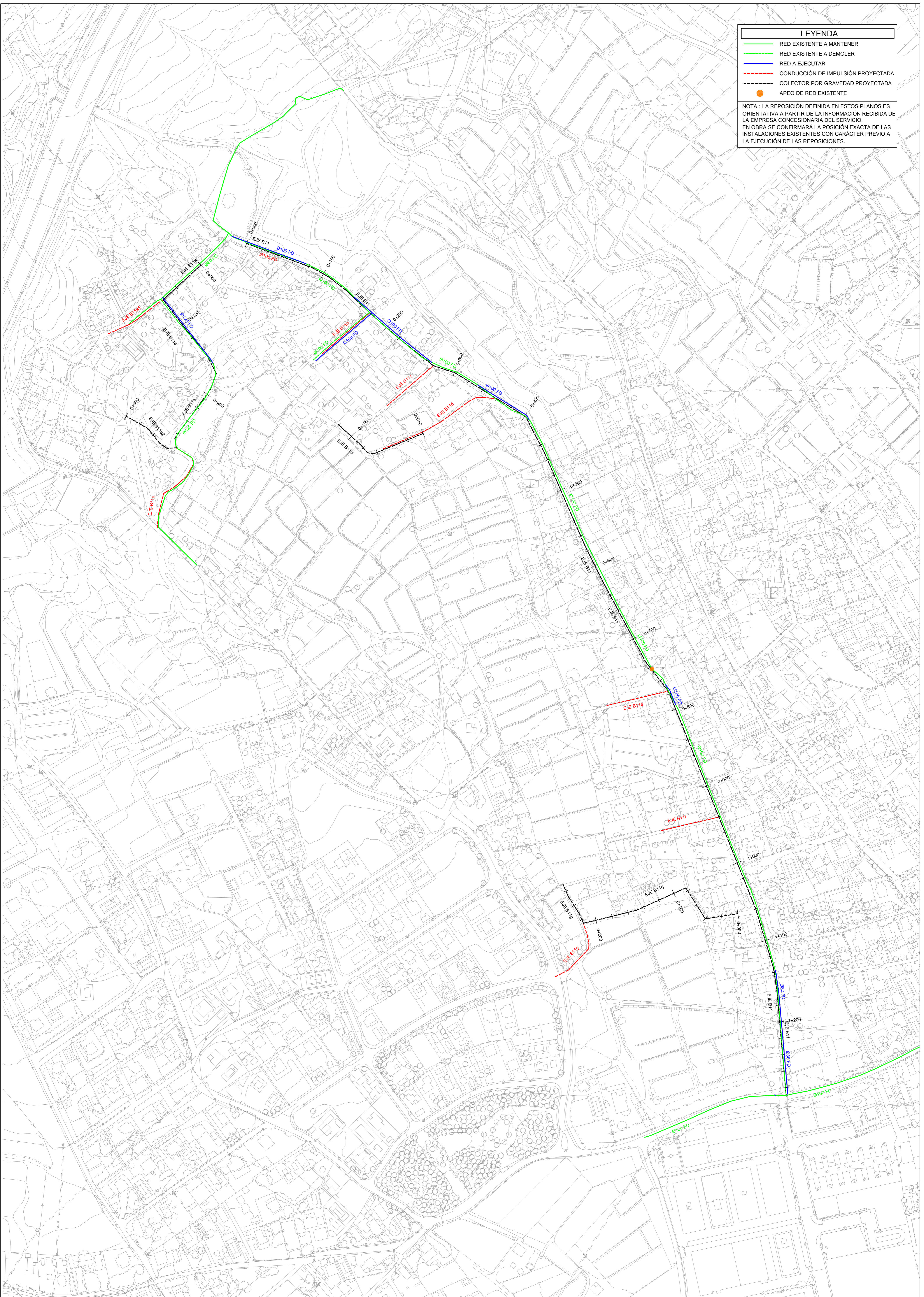


FIRME TIPO 3
ESCALA 1:10

NOTA: LA REPOSICIÓN DE FIRMES SE REALIZARÁ EN EL ANCHO DEL CAMINO EN COLECTORES POR GRAVEDAD Y EN EL ANCHO DE ZANJA EN CONDUCCIONES POR IMPULSIÓN



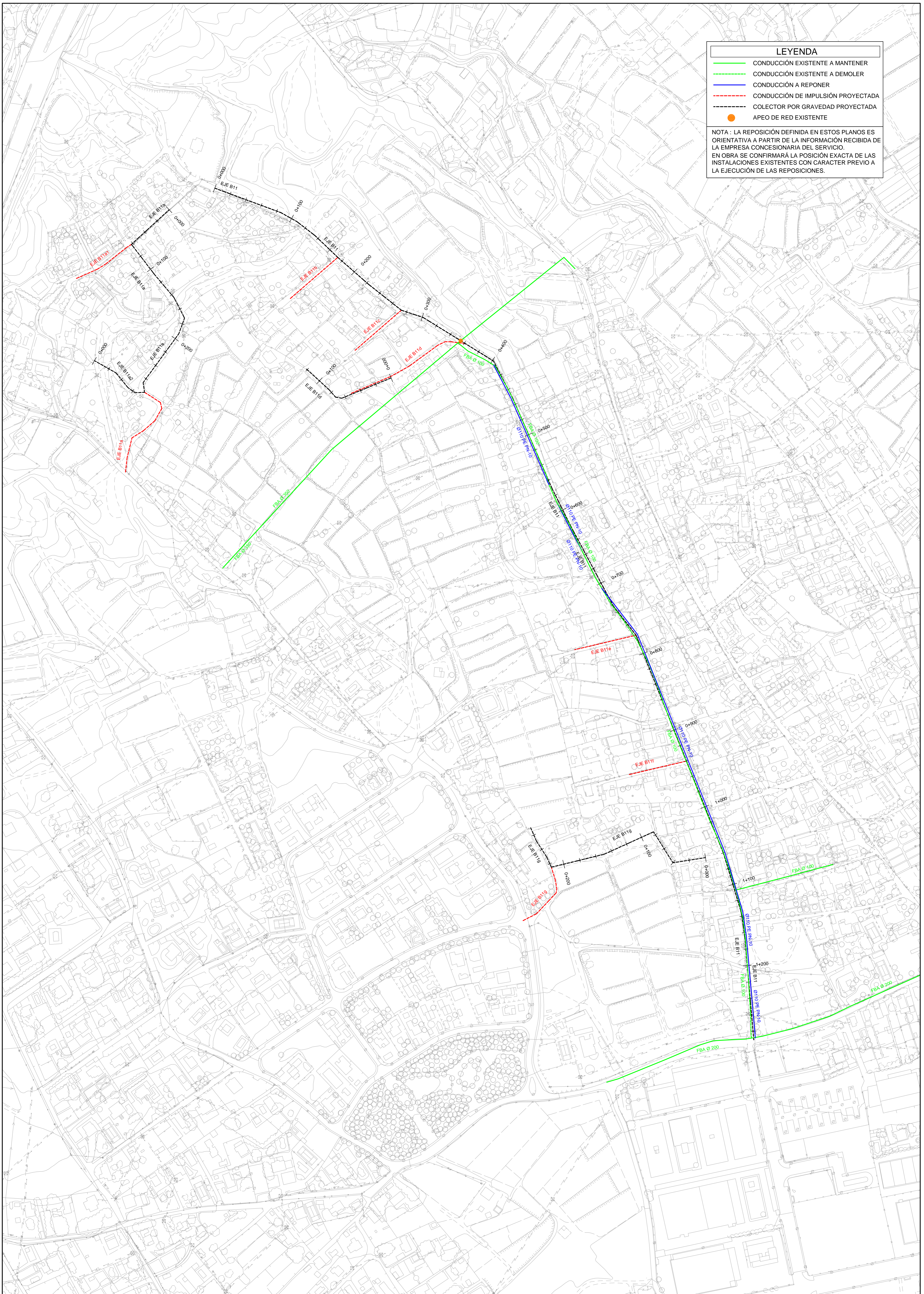
LEYENDA	
	LÍNEA ELÉCTRICA SUBTERRÁNEA M.T. EXISTENTE A MANTENER
	LÍNEA ELÉCTRICA AÉREA M.T., A.T. Y MAT EXISTENTE A MANTENER
	LÍNEA ELÉCTRICA AÉREA B.T. EXISTENTE A MANTENER
	LÍNEA ELÉCTRICA SUBTERRÁNEA B.T. EXISTENTE A MANTENER
	APEO DE CANALIZACIÓN

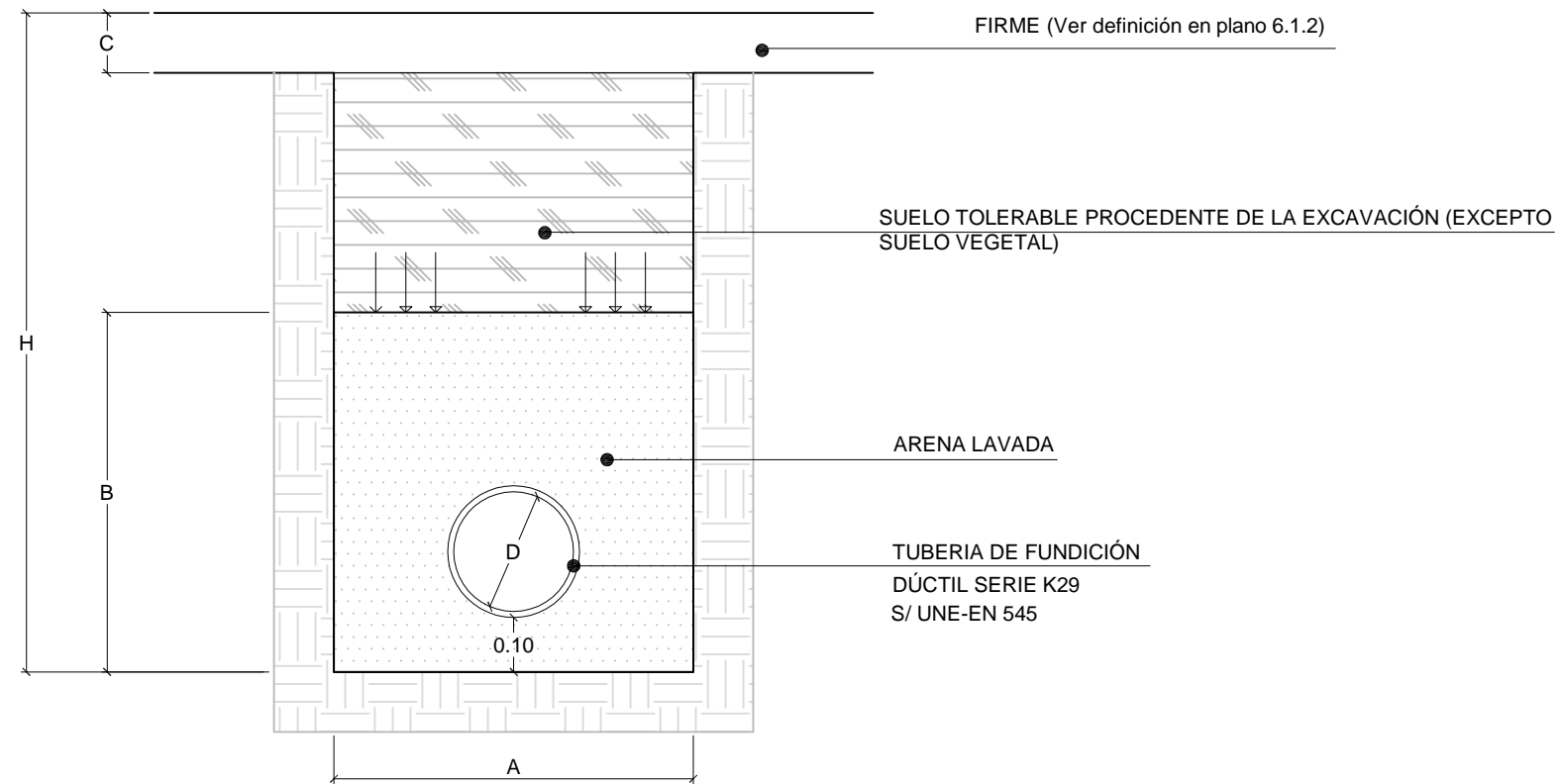


LEYENDA

- RED EXISTENTE A MANTENER
- RED EXISTENTE A DEMOLER
- RED A EJECUTAR
- - - CONDUCCIÓN DE IMPULSIÓN PROYECTADA
- - - COLECTOR POR GRAVEDAD PROYECTADA
- APEO DE RED EXISTENTE

NOTA : LA REPOSICIÓN DEFINIDA EN ESTOS PLANOS ES ORIENTATIVA A PARTIR DE LA INFORMACIÓN RECIBIDA DE LA EMPRESA CONCESIONARIA DEL SERVICIO. EN OBRA SE CONFIRMARÁ LA POSICIÓN EXACTA DE LAS INSTALACIONES EXISTENTES CON CARÁCTER PREVIO A LA EJECUCIÓN DE LAS REPOSICIONES.





DIMENSIONES ZANJA				
D	A	B	H	C
80	0.60	0.50	0.80	Plano 6.1.2
100	0.60	0.50	1.00	Plano 6.1.2
150	0.60	0.55	1.20	Plano 6.1.2
200	0.70	1.20	1.20	Plano 6.1.2

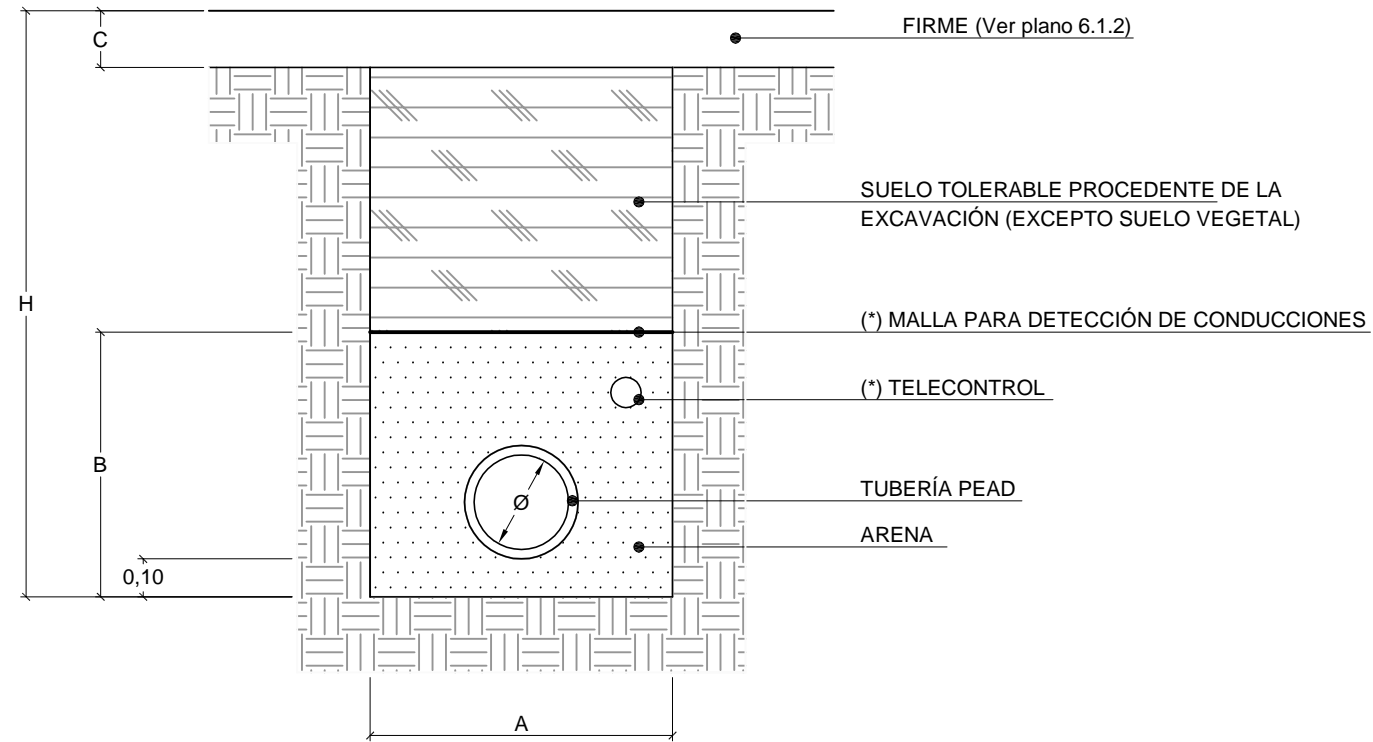
ZANJA TIPO



LEYENDA

- RED EXISTENTE A MANTENER
- RED EXISTENTE A DEMOLER
- RED A EJECUTAR
- - - CONDUCCIÓN DE IMPULSIÓN PROYECTADA
- - - COLECTOR POR GRAVEDAD PROYECTADA
- APEO DE RED EXISTENTE

NOTA: LA REPOSICIÓN DEFINIDA EN ESTOS PLANOS ES ORIENTATIVA A PARTIR DE LA INFORMACIÓN RECIBIDA DE LA EMPRESA CONCESIONARIA DEL SERVICIO. EN OBRA SE CONFIRMARÁ LA POSICIÓN EXACTA DE LAS INSTALACIONES EXISTENTES CON CARÁCTER PREVIO A LA EJECUCIÓN DE LAS REPOSICIONES.

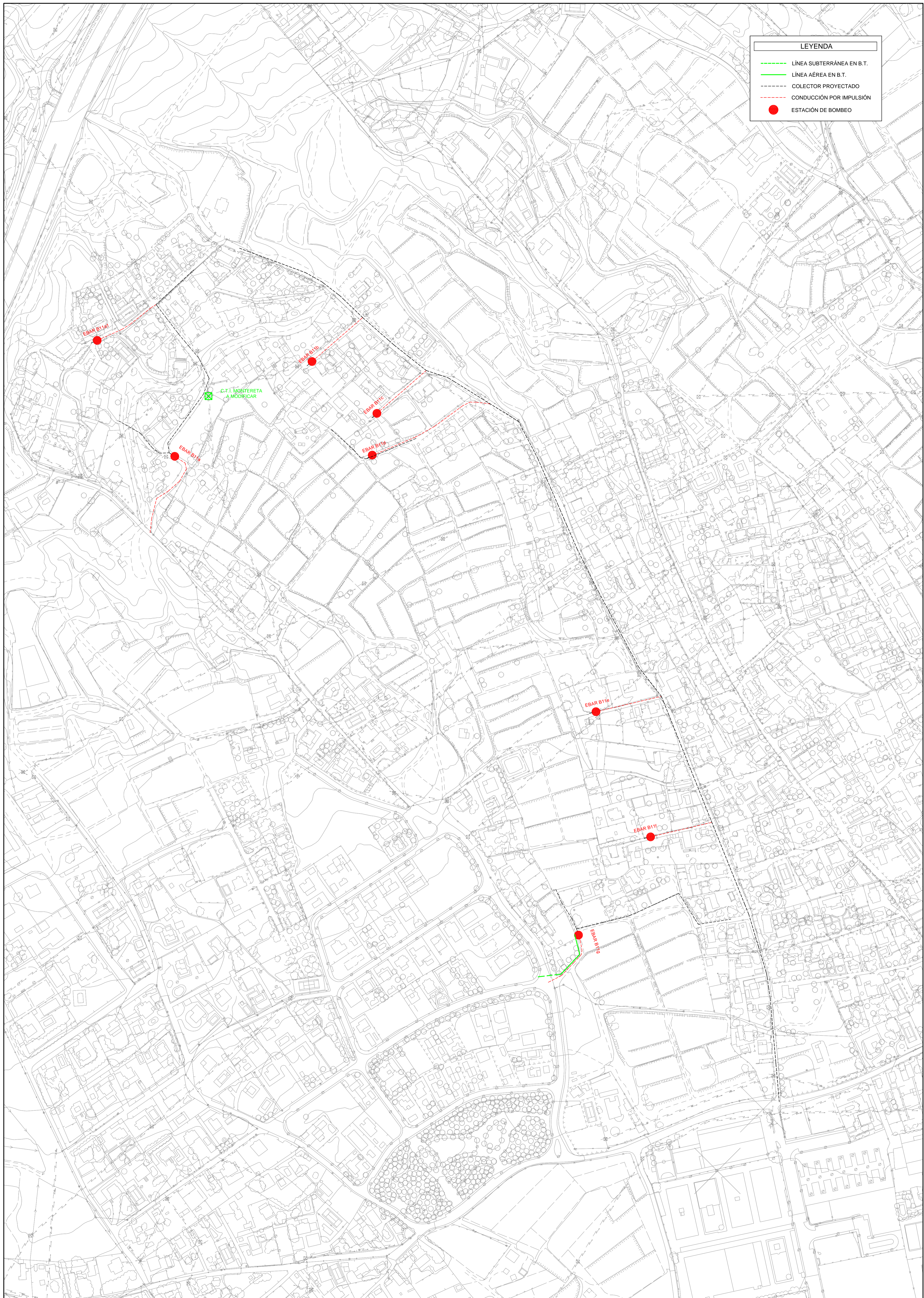


TUBERIAS DE POLIETILENO
DE ALTA DENSIDAD

DIMENSIONES ZANJA				
Ø	A	B	H	C
75	0.60	0.50	0.80	Plano 6.1.2
110	0.60	0.50	1.00	Plano 6.1.2
125	0.60	0.55	1.20	Plano 6.1.2
160	0.70	0.55	1.20	Plano 6.1.2
250	0.80	0.65	1.40	Plano 6.1.2
315	0.80	0.70	1.50	Plano 6.1.2
400	0.90	0.80	1.70	Plano 6.1.2

(*) En conducciones propiedad del Canal de Riegos de Levante

ZANJA TIPO



LEYENDA	
	LÍNEA SUBTERRÁNEA EN B.T.
	LÍNEA AÉREA EN B.T.
	COLECTOR PROYECTADO
	CONDUCCIÓN POR IMPULSIÓN
	ESTACIÓN DE BOMBEO